

HVAC için ABB sürücüleri

Donanım el kitabı  
ACH580-01 sürücüleri  
(0,75 - 250 kW, 1 - 350 hp)



Power and productivity  
for a better world™



# İlgili el kitapları listesi

Sürücü kılavuzları	Kod (İngilizce)	Kod (Türkçe)
<i>ACH580 HVAC control program firmware manual</i>	<a href="#">3AXD50000027601</a>	3AXD50000027601
<i>ACH580-01 (0.75 to 250 kW, 1 to 350 hp) hardware manual</i>	<a href="#">3AXD50000027589</a>	3AXD50000027589
<i>ACH580-01 quick installation and start-up guide for frames R0 to R5</i>	<a href="#">3AUA0000076330</a>	3AUA0000076330
<i>ACH580-01 quick installation and start-up guide for frames R6 to R9</i>	<a href="#">3AXD50000036602</a>	3AXD50000036602
<i>ACS-AP-x assistant control panels user's manual</i>	<a href="#">3AUA0000085685</a>	

## Seçenek el kitapları ve kılavuzları

<i>CPTC-02 ATEX-certified thermistor protection module, Ex II (2) GD (+L537+Q971) user's manual</i>	<a href="#">3AXD50000032016</a>
<i>CDPI-01 communication adapter module user's manual</i>	<a href="#">3AXD50000009929</a>
<i>DPMP-01 mounting platform for ACS-AP control panel</i>	<a href="#">3AUA0000100140</a>
<i>DPMP-02/03 mounting platform for ACS-AP control panel</i>	<a href="#">3AUA0000136205</a>
<i>FBIP-21 BACnet/IP adapter module</i>	<a href="#">3AXD50000028468</a>
<i>FCAN-01 CANopen adapter module user's manual</i>	<a href="#">3AFE68615500</a>
<i>FCNA-01 ControlNet adapter module user's manual</i>	<a href="#">3AUA0000141650</a>
<i>FDNA-01 DeviceNet™ adapter module user's manual</i>	<a href="#">3AFE68573360</a>
<i>FECA-01 EtherCAT adapter module user's manual</i>	<a href="#">3AUA0000068940</a>
<i>FENA-01/-11/-21 Ethernet adapter module user's manual</i>	<a href="#">3AUA0000093568</a>
<i>FEPL-02 Ethernet POWERLINK adapter module user's manual</i>	<a href="#">3AUA0000123527</a>
<i>FLON-01 LONWORKS® adapter module user's manual</i>	<a href="#">3AUA0000041017</a>
<i>FPBA-01 PROFIBUS DP adapter module user's manual</i>	<a href="#">3AFE68573271</a>
<i>FSCA-01 RS-485 adapter module user's manual</i>	<a href="#">3AUA0000109533</a>
<i>Flange mounting kit installation supplement</i>	<a href="#">3AXD50000019100</a>
<i>Flange mounting kit quick installation guide for ACX580-01 frames R0 to R5</i>	<a href="#">3AXD50000036610</a>
<i>Flange mounting kit quick installation guide for ACS880-01 and ACX580-01 frames R6 to R9</i>	<a href="#">3AXD50000019099</a>

## Alet ve bakım el kitapları ile kılavuzları

<i>Drive composer PC tool user's manual</i>	<a href="#">3AUA0000094606</a>
<i>Converter module capacitor reforming instructions</i>	<a href="#">3BFE64059629</a>
<i>NETA-21 remote monitoring tool user's manual</i>	<a href="#">3AUA00000969391</a>
<i>NETA-21 remote monitoring tool installation and start-up guide</i>	<a href="#">3AUA0000096881</a>

El kitaplarını ve diğer ürün belgelerini PDF formatında İnternet'te bulabilirsiniz. Bkz. arka kapağın iç kısmında, bölüm [İnternet'teki Belge Kütüphanesi](#). Belge kütüphanesinde mevcut olmayan el kitapları için yerel ABB temsilcinizle bağlantıya geçin.



[ACH580-01 el kitapları](#)

# Donanım el kitabı

**ACH580-01 sürücüleri**  
**(0,75 - 250 kW, 1 - 350 hp)**

İçindekiler



1. Güvenlik talimatları



4. Mekanik kurulum



6. Elektrik kurulumu





# İçindekiler

İlgili el kitapları listesi .....	2
-----------------------------------	---

## 1. Güvenlik talimatları

Bu bölümün içeriği .....	13
Bu kılavuzdaki uyarıların ve notların kullanımı .....	13
Genel kurulum, başlatma ve bakım güvenliği .....	14
Elektriksel kurulum, başlatma ve bakım güvenliği .....	16
Elektrik çalışması öncesinde alınacak önlemler .....	16
Ek talimatlar ve notlar .....	16
Topraklama .....	18
Sabit mıknatıslı motor sürücüler için ek talimatlar .....	19
Kurulum, başlatma ve bakım güvenliği .....	19
Çalıştırmada genel güvenlik .....	20

## 2. Kılavuza giriş

Bu bölümün içeriği .....	21
Geçerlilik .....	21
Hedef kitle .....	21
Kılavuz amacı .....	21
Kılavuz içeriği .....	22
İlgili belgeler .....	22
Kasa tipine göre kategoriler .....	23
Hızlı kurulum ve devreye alma akış diyagramı .....	24

## 3. Çalışma ilkesi ve donanım açıklamaları

Bu bölümün içeriği .....	27
Çalışma ilkesi .....	28
Düzen .....	29
Güç ve kontrol bağlantılarına genel bakış .....	31
Harici kontrol bağlantı terminalleri, R0...R5 kasaları .....	32
Harici kontrol bağlantı terminalleri, R6...R9 kasaları .....	33
Kontrol paneli .....	34
Tip tanımlama etiketi .....	35
Sürücüde etiketlerin konumları .....	36
Tip tanımlama anahtarı .....	37

## 4. Mekanik kurulum

Bu bölümün içeriği .....	39
Güvenlik .....	39
Montaj sahasının kontrolü .....	40
Gerekli aletler .....	42
Sürücünün taşınması .....	42
Ambalajın açılması ve teslimatın incelenmesi, R0...R4 kasaları .....	43



## 6 İçindekiler

Ambalajın açılması ve teslimatın incelenmesi, R5 kasası	44
R5 kasa kablo kutusu (IP21, UL Tip 1)	45
Ambalajın açılması ve teslimatın incelenmesi, R6...R9 kasaları	46
R6 kasa kablo kutusu (IP21, UL Tip 1)	47
R7 kasa kablo kutusu (IP21, UL Tip 1)	48
R8 kasa kablo kutusu (IP21, UL Tip 1)	49
R9 kasa kablo kutusu (IP21, UL Tip 1)	50
Sürücünün kurulumu	51
Sürücünün dikey olarak kurulumu, R0...R4 kasaları	51
Sürücünün dikey olarak kurulumu, R5 kasa	53
Sürücünün dikey olarak kurulumu, R6...R9 kasaları	56
Sürücünün dikey olarak yan yana kurulumu	57
Sürücünün dikey olarak kurulumu, R0...R3 kasaları	57
Flanş montajı	58

## 5. Elektrik kurulumunun planlanması

Bu bölümün içeriği	59
Besleme kesme cihazının seçimi	59
Avrupa Birliği	59
Diğer bölgeler	60
Motor ve sürücü uyumluluğunun kontrol edilmesi	60
Güç kablolarının seçilmesi	60
Genel kurallar	60
Tipik güç kablosu boyutları	61
Alternatif güç kablosu tipleri	62
Motor kablosu blendajı	63
Ek ABD gereklilikleri	63
Kontrol kablosu seçimi	64
Blendajlama	64
Sinyaller ayrı kablolarda	64
Aynı kabloda olmasına izin verilen sinyaller	64
Röle kablosu	65
Kontrol paneli kablosu	65
Drive composer PC aracı kablosu	65
FPBA-01 PROFIBUS DP adaptör modülü konektörleri	65
Kabloların yönlendirilmesi	66
Genel kurallar	66
Ayrı kontrol kablosu kanalları	67
Sürekli motor kablosu blendajı veya motor kablosu içindeki donanım için muhafaza	67
Termik aşırı yük ve kısa devre korumasının uygulanması	68
Sürücü ve giriş güç kablosunun kısa devre durumunda korunması	68
Kısa devre durumlarında motor ve motor kablosunun korunması	68
Sürücü ve giriş gücü ve motor kablolarının termik aşırı yüke karşı korunması	68
Motorun termik aşırı yüke karşı korunması	68
Sürücünün topraklama arızalarına karşı korunması	69
Kaçak akım cihazı uyumluluğu	69
Acil durdurma fonksiyonunun uygulanması	69
Güvenli moment kapatma fonksiyonunun uygulanması	69
Düşük gerilim kontrolünün uygulanması (güç kaybında çalışmaya devam etme)	69
Sürücü ve motor arasında bir güvenlik anahtarı kullanma	70

Sürücü ve motor arasında kontaktör kullanılması	70
Röle çıkışlarına ait kontakların korunması	70
Yüksek rakımda kurulumlar için röle çıkışı maksimum gerilimlerini sınırlama	71

## 6. Elektrik kurulumu

Bu bölümün içeriği	73
Uyarılar	73
Gerekli aletler	73
Tertibat yalıtımının kontrol edilmesi	74
Sürücü	74
Giriş güç kablosu	74
Motor ve motor kablosu	74
R0...R3 için fren direnci tertibatı	75
IT (topraklamasız) ve köşe topraklamalı TN sistemleriyle uyumluluğun kontrol edilmesi	75
EMC filtresi	75
Toprak-faz varistörü	76
R0...R3 kasaları	77
R4...R9 Kasaları	78
Güç kablolarının bağlanması	80
Bağlantı şeması	80
Bağlantı prosedürü, R0...R4 kasaları	81
Bağlantı prosedürü, R5 kasası	90
Bağlantı prosedürü, R6...R9 kasaları	96
DC bağlantısı	100
Kontrol kablolarının bağlanması	101
Varsayılan G/Ç bağlantı şeması (HVAC varsayılan yapılandırması)	102
Kontrol kablosu bağlantı prosedürü R0...R9	111
İsteğe bağlı modüllerin takılması	117
İsteğe bağlı modüllerin mekanik kurulumu	117
Modüllerin kablo bağlantıları	119
Kapakları tekrar takma	120
Kapağı tekrar takma, R0...R4 kasaları	120
Kapakları tekrar takma, R5 kasası	121
Yan plakaları ve kapakları tekrar takma, R6...R9 kasaları	122
PC'ye bağlantı	123



## 7. Kurulum kontrol listesi

Bu bölümün içeriği	125
Uyarılar	125
Kontrol listesi	125

## 8. Bakım ve donanım tanısı

Bu bölümün içeriği	127
Bakım aralıkları	127
Sembollerin açıklaması	128
Kullanıcı tarafından yapılması önerilen yıllık bakım işlemleri	128
Kullanıcı tarafından yapılması önerilen bakım işlemleri	128
Soğutma bloğu	129

## 8 İçindekiler

Fanlar	130
Ana soğutma fanının değiştirilmesi, R0...R4 kasaları	130
Ana soğutma fanının değiştirilmesi, R5...R8 kasaları	132
Ana soğutma fanlarının değiştirilmesi, R9 kasa	133
Yardımcı soğutma fanının değiştirilmesi, R5...R9 kasaları	134
Yardımcı soğutma fanının değiştirilmesi, IP55 (UL Tip 12) R0...R2 kasaları	135
Yardımcı soğutma fanının değiştirilmesi, IP55 (UL Tip 12) R3 kasaları	136
Yardımcı soğutma fanının değiştirilmesi, IP55 (UL Tip 12) R4 kasaları	137
Yardımcı soğutma fanının değiştirilmesi, IP55 (UL Tip 12) R8...R9 kasaları	138
Kondansatörler	139
Kondansatörlerin yenilenmesi	139
Kontrol paneli	140
Kontrol panelinin temizlenmesi	140
Kontrol panelindeki pilin değiştirilmesi	140
LED	141
Sürücü LED'leri	141
Kontrol paneli LED'leri	142

## 9. Teknik veriler

Bu bölümün içeriği	143
Değerler	144
IEC değerleri	144
NEMA değerleri	145
Tanımlar	145
Boyutlandırma	146
Değer kaybı	146
Ortam sıcaklığı değer kaybı, IP21 (UL Tip 1)	147
Ortam sıcaklığı değer kaybı, IP55 (UL Tip 12)	148
Anahtarlama frekansı değer kaybı	150
Yüksekliğe bağlı değer kaybı	150
Sigortalar (IEC)	151
gG sigortalar	152
uR ve aR sigortaları	153
Sigortalar (UL)	154
Devre kesiciler	155
Boyutlar, ağırlıklar ve boş alan gereksinimleri	156
Kayıplar, soğutma verileri ve gürültü	159
Flanş montajı için soğutma hava akışı ve ısı dağıtımına (seçenek +C135)	160
Güç kabloları için terminal ve geçiş verileri	161
IEC	161
US	163
Kontrol kabloları için terminal ve geçiş verileri	165
IEC	165
US	165
Elektrik şebekesi teknik özellikleri	166
Gerilim (U1)	166
Motor bağlantı dataları	166
R0...R3 kasaları için fren direnci bağlantı verileri	169
Kontrol bağlantı verileri	169



Verim	175
Koruma derecesi	175
Ortam koşulları	175
Malzemeler	177
Yürürlükteki standartlar	178
CE işareti	179
Avrupa Alçak Gerilim Direktifi ile Uyumluluk	179
Avrupa EMC Direktifi ile Uyumluluk	179
2011/65/EU Avrupa ROHS II Direktifi ile Uyumluluk	179
Avrupa Makine Direktifi 2006/42/EC 2. Baskı – Haziran 2010 ile Uyumluluk	179
EN 61800-3:2004 +A1:2012 ile uyumluluk	180
Tanımlar	180
Kategori C1	180
Kategori C2	181
Kategori C3	181
Kategori C4	182
RCM işareti	183
EAC işareti	183
Sorumluluk reddi	183
Siber güvenlik sorumluluk reddi	183



## 10. Boyut şemaları

Bu bölümün içeriği	185
R0 Kasa, IP21 (UL Tip 1)	186
R0 Kasa, IP55 (UL Tip 12)	187
R1 Kasa, IP21 (UL Tip 1)	188
R1 Kasa, IP55 (UL Tip 12)	189
R2 Kasa, IP21 (UL Tip 1)	190
R2 Kasa, IP55 (UL Tip 12)	191
R3 Kasa, IP21 (UL Tip 1)	192
R3 Kasa, IP55 (UL Tip 12)	193
R4 Kasa, IP21 (UL Tip 1)	194
R4 Kasa, IP55 (UL Tip 12)	195
R5 Kasa, IP21 (UL Tip 1)	196
R5 Kasa, IP55 (UL Tip 12)	197
R6 Kasa, IP21 (UL Tip 1)	198
R6 Kasa, IP55 (UL Tip 12)	199
R7 Kasa, IP21 (UL Tip 1)	200
R7 Kasa, IP55 (UL Tip 12)	201
R8 Kasa, IP21 (UL Tip 1)	202
R8 Kasa, IP55 (UL Tip 12)	203
R9 Kasa, IP21 (UL Tip 1)	204
R9 Kasa, IP55 (UL Tip 12)	205

## 11. Direnç frenleme

Bu bölümün içeriği	207
Çalışma ilkesi ve donanım açıklamaları	207
Direnç frenleme, R0...R3 kasalar	208
Frenleme sisteminin planlanması	208

## 10 İçindekiler

Mekanik kurulum	212
Elektrik kurulumu	212
Devreye alma	213
Direnç frenleme, R5...R9 kasalar	214
Frenleme sisteminin planlanması	214

## 12. Güvenli moment kapatma işlevi

Bu bölümün içindekiler	215
Açıklama	215
Avrupa Makine Direktifi ile Uyumluluk	216
Bağlantı prensibi	217
Dahili +24 VDC güç kaynağıyla bağlantı	217
Harici +24 VDC güç kaynağıyla bağlantı	217
Kablo bağlantısı örnekleri	218
Aktivasyon anahtarı	218
Kablo tipleri ve uzunlukları	219
Koruyucu blendajların topraklanması	219
Çalışma ilkesi	219
Onay testini içeren devreye alma	220
Yetkili kişi	220
Onay testi raporları	220
Onay testi prosedürü	221
Kullanım	222
Bakım	224
Hata izleme	224
Güvenlik verileri	225
Kısaltmalar	227
Uygunluk beyanı	227
Sertifika	227

## 13. İsteğe bağlı G/Ç genişletme modülü

Bu bölümün içindekiler	229
CHDI-01 115/230 V dijital giriş genişletme modülü	229
Güvenlik talimatları	229
Donanım açıklamaları	229
Mekanik kurulum	230
Elektrik kurulumu	231
Devreye alma	233
Teşhisler	233
Teknik veriler	234
CMOD-01 çok fonksiyonlu genişletme modülü (harici 24 VAC/DC ve dijital G/Ç)	236
Güvenlik talimatları	236
Donanım açıklamaları	236
Mekanik kurulum	237
Elektrik kurulumu	238
Devreye alma	240
Teşhisler	241
Teknik veriler	242

CMOD-02 çok fonksiyonlu genişletme modülü (harici 24 V AC/DC ve yalıtılmış PTC arabirimi) . . . . .	244
Güvenlik talimatları . . . . .	244
Donanım açıklamaları . . . . .	244
Mekanik kurulum . . . . .	245
Elektrik kurulumu . . . . .	246
Devreye alma . . . . .	248
Teşhisler . . . . .	248
Teknik veriler . . . . .	249

### ***Daha fazla bilgi***

Ürün ve servis ile ilgili sorular . . . . .	251
Ürün eğitimi . . . . .	251
ABB Drives el kitapları hakkında geri bildirimde bulunma . . . . .	251
İnternet'teki Belge Kütüphanesi . . . . .	251





## 1

# Güvenlik talimatları

## Bu bölümün içeriği

Bu bölümde sürücüyü kurarken, çalıştırırken ve sürücü üzerinde bakım işlemi gerçekleştirirken uymanız gereken güvenlik talimatları bulunmaktadır. Bu güvenlik talimatlarına uymamanız halinde ölüm ya da yaralanma söz konusu olabilir.

## Bu kılavuzdaki uyarıların ve notların kullanımı

Uyarılar, yaralanmaya veya ölüme ya da ekipmanda hasara neden olabilecek durumlar konusunda sizi uyarır. Ayrıca tehlikeleri nasıl önleyebileceğinizi size bildirir. Notlar belirli bir durum veya olay hakkında sizi uyarır ya da bir konu ile ilgili size bilgi verir.

Bu kullanım kılavuzunda şu semboller kullanılır:



**Elektrik uyarısı**, yaralanmalara veya ölüme ya da ekipman hasarına yol açabilen elektrik kaynaklı tehlikeler konusunda uyarır.



**Genel uyarı**, elektrik kaynaklı olmayan yaralanma veya ölüm ya da ekipman hasarı konusunda uyarır.



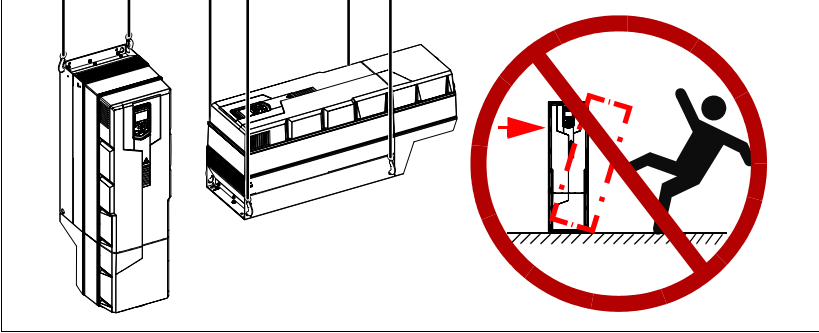
**Elektrostatik duyarlı cihazlar uyarısı**, ekipman hasarına neden olabilecek elektrostatik boşalma riski konusunda uyarır.

## Genel kurulum, başlatma ve bakım güvenliği

Bu talimatlar sürücüyü kuran ve sürücü üzerinde bakım işlemleri gerçekleştiren tüm personel içindir.

**UYARI!** Bu talimatlara uyun. Bunlara uymamanız halinde ölüm ya da yaralanma söz konusu olabilir veya ekipman zarar görebilir.

- Ayak yaralanmasını önlemek için metal burunlu emniyet ayakkabıları kullanın. Koruyucu eldivenler ve uzun kollu giysi giyin. Bazı parçaların keskin kenarları vardır.
- Sürücüyü dikkatli bir şekilde taşıyın.
  - **R5...R9 Kasaları:** Sürücüyü kaldırma cihazıyla kaldırın. Sürücünün kaldırma halkalarını kullanın.
  - **R5...R9 Kasaları:** Sürücüyü yana yatırmayın. Sürücü ağır ve ağırlık merkezi yüksektir. Devrilen sürücü fiziksel yaralanmalara neden olabilir.



- Sıcak yüzeylere dikkat edin. Güç yarıiletkenlerinin soğutma blokları gibi bazı parçalar, güç kaynağı ayrıldıktan sonra bile bir süreliğine sıcak kalır.
- Sürücüyü delme işlemi sırasında meydana gelen toz ve çapaklardan korumak için montajı yapana kadar ambalajında tutun veya başka şekilde koruyun.
- Montajı yapılan sürücüyü de toz ve çapaklara karşı koruyun. Sürücü içindeki elektrik iletebilen kalıntılar hasar veya arızaya neden olabilir.
- Başlatmadan önce, sürücü soğutma fanının sürücünün içine toz çekmesini önlemek için sürücünün altındaki alanı elektrik süpürgesiyle temizleyin.
- Sürücü çalışırken hava giriş ve çıkışını kapatmayın.
- Yeterli düzeyde soğutma olduğundan emin olun. Daha fazla bilgi için, bkz. bölüm [Montaj sahasının kontrolü](#), sayfa 40 ve [Kayıplar, soğutma verileri ve gürültü](#), sayfa 159.
- Sürücüye gerilim sağlamadan önce, sürücü kapaklarının açık olduğundan emin olun. Çalışma sırasında sürücü kapaklarını açık tutun.

- Sürücü çalışma limitlerini ayarlamadan önce, motorun ve tahrik edilen ekipmanların tümünün ayarlanan çalışma limitlerinde çalışabileceğinden emin olun.
- Sürücü kontrol programının otomatik hata sıfırlama veya otomatik yeniden başlatma işlevlerini etkinleştirmeden önce, tehlikeli durumların meydana gelmeyeceğinden emin olun. Bu işlevler sürücüyü otomatik olarak sıfırlar ve hatadan veya besleme kesintisinden sonra çalışmaya devam eder.
- On dakika içinde sürücüye maksimum beş defa güç verilebilir. Çok sık güç verme, DC kondansatör şarj devresine zarar verebilir.
- Sürücüye güvenlik devreleri (örneğin, acil durdurma ve Güvenli moment kapatma) bağladıysanız, başlatmada devreleri doğrulayın. Güvenli moment kapatmanın doğrulanması için bkz. *ACH580 HVAC control program firmware manual* (3AXD50000027601 [İngilizce]). Diğer güvenlik devrelerinin doğrulanması için, devrelerle birlikte sağlanan talimatlara bakın.

**Not:**

- Başlatma komutu için bir harici kaynak seçerseniz bu kaynak aktif durumda olursa ve start komutu seviye tetiklemeliyse sürücü hata sıfırlama sonrasında hemen başlayacaktır. Bkz. *ACH580 HVAC control program firmware manual* (3AXD50000027601 [İngilizce]) kılavuzundaki 20.02 Ext1 başlatma tetiği türü ve 20.07 Ext2 başlatma tetiği türü parametreleri.
- Kontrol konumu Yerel olarak ayarlanmadığında (Hand metni panelin üst satırında görüntülenmez ve 19.19 Kapalı modunu devre dışı bırak Off düğmesi devre dışı bırakıldı değerindedir), kontrol panelindeki durdurma tuşu sürücüyü durdurmaz.
- R0...R5 kasaları sahada tamir edilemez. Arızalı bir sürücüyü onarma girişiminde bulunmayın, değiştirmek için yerel temsilcinize başvurun.  
R6...R9 kasaları yetkili kişilerce tamir edilebilir.



## Elektriksel kurulum, başlatma ve bakım güvenliği

### ■ Elektrik çalışması öncesinde alınacak önlemler

Bu uyarılar, sürücü, motor kablosu ve motor üzerinde çalışma yapan tüm personel içindir.



**UYARI!** Bu talimatlara uyun. Bunlara uymamanız halinde ölüm ya da yaralanma söz konusu olabilir veya ekipman zarar görebilir. Kalifiye bir elektrikçi değilseniz elektrik kurulumu ve bakım işlerini yapmayın. Kurulum veya bakım işine başlamadan önce şu adımları gerçekleştirin.

1. Çalışma konumunu net bir şekilde belirleyin.
2. Tüm muhtemel gerilim kaynaklarının bağlantısını kesin.
  - Sürücünün güç kaynağındaki ana bağlantı kesicisini açın.
  - Tekrar bağlantının mümkün olmadığından emin olun. Bağlantı kesiciyi açık konumda kilitleyin ve bağlantı kesici üzerine bir uyarı notu iliştin.
  - Kontrol kabloları üzerinde çalışmadan önce tüm harici üç kaynağı kaynaklarının bağlantısını kontrol devrelerinden kesin.
  - Sürücü bağlantısını kestikten sonra ara devre kondansatörlerinin yükü boşaltmaları için mutlaka 5 dakika bekleyin.
3. Çalışma alanındaki diğer enerji yüklü parçaların temas etmelerini engelleyin.
4. Açık iletkenleri kapatmak için özel önlem alın.
5. Tesisatta enerjinin bulunmadığını görmek için ölçüm yapın.
  - En az 1 Mohm empedanslı bir multimetre kullanın.
  - Sürücü giriş güç terminalleri (L1, L2, L3) ile topraklama terminali (PE) arasındaki gerilimin 0 V'a yakın olduğundan emin olun.
  - Sürücü DC terminalleri (UDC+ ve UDC-) ile topraklama terminali (PE) arasındaki gerilimin 0 V'a yakın olduğundan emin olun.
6. Yerel düzenlemelerce gerekli kılınan şekilde geçici topraklama kurun.
7. Elektrik tesisatı işinden sorumlu kişinin iznini isteyin.

### ■ Ek talimatlar ve notlar



**UYARI!** Bu talimatlara uyun. Bunlara uymamanız halinde ölüm ya da yaralanma söz konusu olabilir veya ekipman zarar görebilir.

- Toprak-faz varistörü bağlıyken sürücüyü IT sistemine (topraklamasız güç sistemi veya yüksek dirençli topraklamalı [30 ohm üzerinde] güç sistemi)



bağlarsanız toprak-faz varistörünün bağlantısını kesin, aksi halde varistör devresi hasar görebilir. Bkz. sayfa 76.

- Bir IT sistemine (topraklamasız güç sistemi veya yüksek direnç topraklamalı [30 ohm üzerinde] güç sistemi) sürücü takıyorsanız dahili EMC filtresinin bağlantısını kesin, aksi halde sistem, EMC filtresi kondansatörleri yoluyla toprak potansiyeline bağlanır. Bu, tehlikeye veya sürücüde hasara neden olabilir. Bkz. sayfa 75.  
**Not:** Dahili EMC filtresinin sökülmesi iletilen emisyonu artırır ve sürücü EMC uyumluluğunu oldukça azaltır. Bkz. bölüm [EMC uyumluluğu ve motor kablosu uzunluğu](#), sayfa 167.
- Köşede topraklamalı TN sistemine sürücü takıyorsanız dahili EMC filtresinin bağlantısını kesin, aksi halde sistem, EMC filtresi kondansatörleri yoluyla toprak potansiyeline bağlanır. Bu sürücüye hasar verecektir. Bkz. sayfa 77.  
**Not:** Dahili EMC filtresinin sökülmesi iletilen emisyonu artırır ve sürücü EMC uyumluluğunu oldukça azaltır. Bkz. bölüm [EMC uyumluluğu ve motor kablosu uzunluğu](#), sayfa 167.
- Sürücüye bağlı olan tüm ELV (aşırı düşük gerilim) devrelerini yalnızca eşit potansiyele sahip bir bölgede, yani, aynı anda erişilebilen tüm iletken parçaların aralarında oluşan tehlikeli gerilimleri engellemek için elektriksel olarak birbirlerine bağlı oldukları bir bölgede kullanın. Bunu uygun fabrika topraklaması sayesinde gerçekleştirebilirsiniz, yani, aynı anda erişilebilen tüm iletken parçaların binanın koruyucu topraklama (PE) barasına bağlandığından emin olun.
- Sürücü veya sürücü modülleri üzerinde yalıtım veya gerilim dayanım testleri yapmayın.

#### Not:

- Motor çalışıyor olsa da, olmasa da giriş gücü verildiği zaman sürücünün motor kablosu terminalleri tehlikeli gerilim altındadır.
- DC ve fren direnci terminalleri (UDC+, UDC-, R+ ve R-) tehlikeli gerilim altındadır.
- Harici kablo bağlantısı röle çıkışlarının (RO1, RO2 ve RO3) terminallerine tehlikeli gerilim sağlayabilir.
- Güvenli moment kapatma işlevi, ana ve yardımcı devrelerdeki gerilimi ortadan kaldırmaz. Bu işlev kasti sabotaj veya hatalı kullanıma karşı etkili değildir.



**UYARI!** Basılı devre kartlarına müdahale ederken topraklama el bandı kullanın. Kartlara gerekmediği sürece dokunmayın. Kartlarda elektrostatik boşalmaya karşı hassas bileşenler bulunur.



## ■ Topraklama

Bu talimatlar, sürücünün topraklanması da dahil elektriksel kurulumdan sorumlu olan tüm personel içindir.



**UYARI!** Bu talimatlara uyun. Bu talimatlara uyulmaması durumunda, yaralanma veya ölüm ya da ekipman arızası meydana gelebilir ve elektromanyetik parazit seviyesi artabilir.

- Kalifiye bir elektrikçi değilseniz, topraklama işlemi yapmayın.
- Sürücüyü, motoru ve bitişik ekipmanları her zaman güç kaynağının koruyucu topraklama (PE) barasına topraklayın. Bu, personelin güvenliği için gereklidir. Uygun topraklama işlemi ayrıca elektromanyetik emisyonu ve paraziti de azaltır.
- Birden fazla sürücü kurulumu sırasında, her bir sürücüyü ayrı ayrı güç beslemesinin koruyucu topraklama (PE) barasına bağlayın.
- Koruyucu topraklama (PE) iletkenlerinin iletkenliğinin yeterli olduğundan emin olun. Bkz. bölüm *Güç kablolarının seçilmesi*, sayfa 60. Yerel düzenlemelere uyun.
- Güç kablosu blendajlarını sürücünün koruyucu topraklama (PE) terminallerine bağlayın.
- Elektromanyetik bozulmaları ortadan kaldırmak için, güç ve kontrol kablosu blendajlarını 360° topraklayın.

### Not:

- Güç kablosu blendajlarını yalnızca iletkenlikleri yeterli olduğunda topraklama iletkenleri olarak kullanabilirsiniz.
- IEC/EN 61800-5-1 standardı (bölüm 4.3.5.5.2.), sürücünün normal temas akımı 3,5 mA AC veya 10 mA DC değerinin üzerinde olduğu için, sabit bir koruyucu topraklama (PE) bağlantısı kullanmanızı gerektirir. Ayrıca,
  - orijinal koruyucu topraklama iletkeni ile aynı kesit alanına sahip ikinci bir koruyucu topraklama iletkeni

veya

- en az 10 mm<sup>2</sup> kesitinde bakır veya 16 mm<sup>2</sup> kesitinde alüminyum koruyucu topraklama iletkeni

veya

- koruyucu topraklama iletkeni kırılırsa besleme ile bağlantıyı otomatik olarak kesecek bir cihaz takmalısınız.

## Sabit mıknatıslı motor sürücüler için ek talimatlar

### ■ Kurulum, başlatma ve bakım güvenliği

Bunlar sabit mıknatıslı motor sürücüler ile ilgili ek uyarılardır. Bu bölümdeki diğer güvenlik talimatları da geçerlidir.



**UYARI!** Bu talimatlara uyun. Bunlara uymamanız halinde ölüm veya yaralanma söz konusu olabilir ve ekipman zarar görebilir.

- Dönen sabit mıknatıslı bir motor bağlıyken sürücü üzerinde çalışmayın. Dönmekte olan bir sabit mıknatıslı motor giriş gücü terminalleri dahil olmak üzere, sürücüye enerji sağlar.

Sürücüyü kurmadan, başlatmadan ve üzerinde bakım yapmadan önce:

- Motoru durdurun.
- Motoru sürücüden bir güvenlik anahtarı veya başka bir yöntem ile ayırın.
- Motoru ayıramıyorsanız, çalışma sırasında motorun dönmeyeceğinden emin olun. Motorun hidrolik sürülmeli sürücüler gibi herhangi bir başka sistem tarafından doğrudan veya keçe, nıp, halat vb. gibi mekanik bağlantılar yardımıyla dönmeyeceğinden emin olun.
- Tesisatta enerjinin bulunmadığını görmek için ölçüm yapın.
  - En az 1 Mohm empedanslı bir multimetre kullanın.
  - Sürücü çıkış terminalleri (T1/U, T2/V, T3/W) ile topraklama (PE) barası arasındaki gerilimin 0 V'a yakın olduğundan emin olun.
  - Sürücü girişi güç terminalleri (L1, L2, L3) ile topraklama (PE) barası arasındaki gerilimin 0 V'a yakın olduğundan emin olun.
  - Sürücü DC terminalleri (UDC+, UDC-) ile topraklama terminali (PE) arasındaki gerilimin 0 V'a yakın olduğundan emin olun.
- Sürücü çıkış terminallerine (T1/U, T2/V, T3/W) geçici topraklama kurun. Çıkış terminallerini birbirlerinin yanı sıra PE'ye bağlayın.

Devreye alma ve çalıştırma:

- Operatörün motoru nominal hızın üzerinde çalıştıramayacağından emin olun. Aşırı motor hızı, yüksek gerilime neden olur ve sürücünün ara devresindeki kondansatörler hasar görebilir veya tahrip olabilir.



## Çalıştırmada genel güvenlik

Bu talimatlar sürücüyü çalıştıran tüm personel içindir.



**UYARI!** Bu talimatlara uyun. Bunlara uymamanız halinde ölüm ya da yaralanma söz konusu olabilir veya ekipman zarar görebilir.

- Motoru AC sürücü güç beslemesindeki ana bağlantı kesicisiyle kontrol etmeyin; bunun yerine kontrol panelindeki başlatma ve durdurma tuşlarını veya sürücünün G/Ç kartı aracılığıyla alınan komutları kullanın.
- Bir hatayı sıfırlamadan önce sürücüye durdurma komutu verin. Başlatma komutu için bir harici kaynağınız varsa ve bu kaynak aktif durumda olursa, sürücüyü darbe başlatma için yapılandırmadığınız sürece sürücü hata sıfırlama sonrasında hemen başlayacaktır. Yazılım el kitabına bakın.
- Sürücü kontrol programının hata sıfırlama işlevlerini etkinleştirmeden önce, tehlikeli durumların meydana gelmeyeceğinden emin olun. Bu işlevler sürücüyü otomatik olarak sıfırlar ve hatadan sonra çalışmaya devam eder.

**Not:** Sürücü Hand modunda değilse kontrol panelindeki Off tuşu sürücüyü durdurmaz.

---



## 2

# Kılavuza giriş

---

## Bu bölümün içeriği

Bu bölümde kılavuzun uyumluluğu, hedeflediği kesim ve amacı hakkında bilgi verir. Bu kılavuzun içeriğini anlatır ve daha faz la bilgi için ilgili kılavuzlar listesine referans verir. Bölümde ayrıca sürücünün teslimatı, kurulumu ve devreye alınmasını kontrol etmek için gerekli adımlardan oluşan bir akış şeması da bulunmaktadır. Akış şeması, bu kılavuzdaki bölümler/kısımlara referans vermektedir.

## Geçerlilik

Bu el kitabı ACH580-01 sürücüler için geçerlidir.

## Hedef kitle

Okuyucunun, elektrik, kablo bağlantısı, elektrik parçaları ve elektrik şema simgelerinin temellerini bildiği kabul edilmektedir.

Bu kılavuz dünyanın dört bir yanındaki okuyucular için hazırlanmıştır. Hem SI hem de İngiliz ölçü birimleri kullanılmaktadır. Amerika'daki tesisler için özel ABD talimatları sağlanmaktadır.

## Kılavuz amacı

Bu kılavuz, sürücünün kurulumunun planlanması, kurulumu ve servisi için gereken bilgileri sağlamaktadır.

---

## Kılavuz içeriği

El kitabı aşağıdaki bölümlerden oluşur:

- **Güvenlik talimatları** (sayfa 13), sürücüyü çalıştırırken, devreye alırken, kurulum ve servis işlemlerini yaparken izlemeniz gereken güvenlik talimatlarını içerir.
- **Kılavuza giriş** (bu bölüm, sayfa 21), bu kılavuzun uyumluluğu, hedef kitlesi, amacı ve içeriğini açıklar. Ayrıca bir hızlı kurulum ve devreye alma akış şeması da içerir. Sonunda terimleri ve kısaltmaları listeler.
- **Çalışma ilkesi ve donanım açıklamaları** (sayfa 27), çalışma ilkelerini, düzeni, güç bağlantılarını ve kontrol arabirimlerini, tip belirtme etiketini ve tip belirtme bilgilerini kısaca açıklar.
- **Mekanik kurulum** (sayfa 39), kurulum alanının nasıl kontrol edileceğini, teslimatın ambalajından nasıl çıkarılacağını ve kontrol edileceğini ve sürücünün mekanik olarak nasıl kurulacağını anlatır.
- **Elektrik kurulumunun planlanması** (sayfa 59), sürücünün elektriksel kurulumunun nasıl planlanacağını (örneğin, motor ve sürücü uyumluluğunun nasıl kontrol edileceği, kablo, koruma ve kablo yolunun nasıl seçileceği) anlatır.
- **Elektrik kurulumu** (sayfa 73), tertibatın yalıtımının ve IT (topraklamasız) ve köşede topraklamalı TN sistemleri ile uyumluluğunun nasıl kontrol edileceğini anlatır. Sonra, güç kabloları ve kontrol kablolarının nasıl bağlanacağını, isteğe bağlı modüllerin nasıl kurulacağını ve bilgisayara nasıl bağlanacağını gösterir.
- **Kurulum kontrol listesi** (sayfa 125), çalıştırmadan önce sürücünün mekanik ve elektriksel donanımının kurulumunu kontrol etmek için bir kontrol listesi içerir.
- **Bakım ve donanım tanısı** (sayfa 127), önleyici bakım talimatları ve LED göstergesi açıklamalarını içerir.
- **Teknik veriler** (sayfa 143), değerler, boyutlar ve teknik gereksinimler gibi sürücü teknik özelliklerini ve CE ve diğer işaretlerin gereksinimlerinin karşılanması için gerekli şartları içerir.
- **Boyut şemaları** (sayfa 185), sürücünün boyut çizimlerini gösterir.
- **Direnç frenleme** (sayfa 207), fren direncinin nasıl seçileceğini gösterir.
- **Güvenli moment kapatma işlevi** (sayfa 215), STO özellikleri, kurulum ve teknik verilerini açıklar.
- **İsteğe bağlı G/Ç genişletme modülü** (sayfa 229) CMOD-01 ve CMOD-02 çok fonksiyonlu genişletme modüllerini, kurulumlarını, devreye almayı, teşhisi ve teknik verileri anlatır.
- **Daha fazla bilgi** (arka kapağın iç kısmı, sayfa 251), ürün ve servis sorgularının nasıl yapılacağını, ürün eğitimi hakkında nasıl bilgi alınacağını, kılavuzlar hakkında nasıl geri bildirim sağlanacağını ve İnternet'te nasıl belge bulunacağını anlatır.

## İlgili belgeler

Bkz. **İlgili el kitapları listesi**, sayfa 2 (ön kapağın iç kısmı).

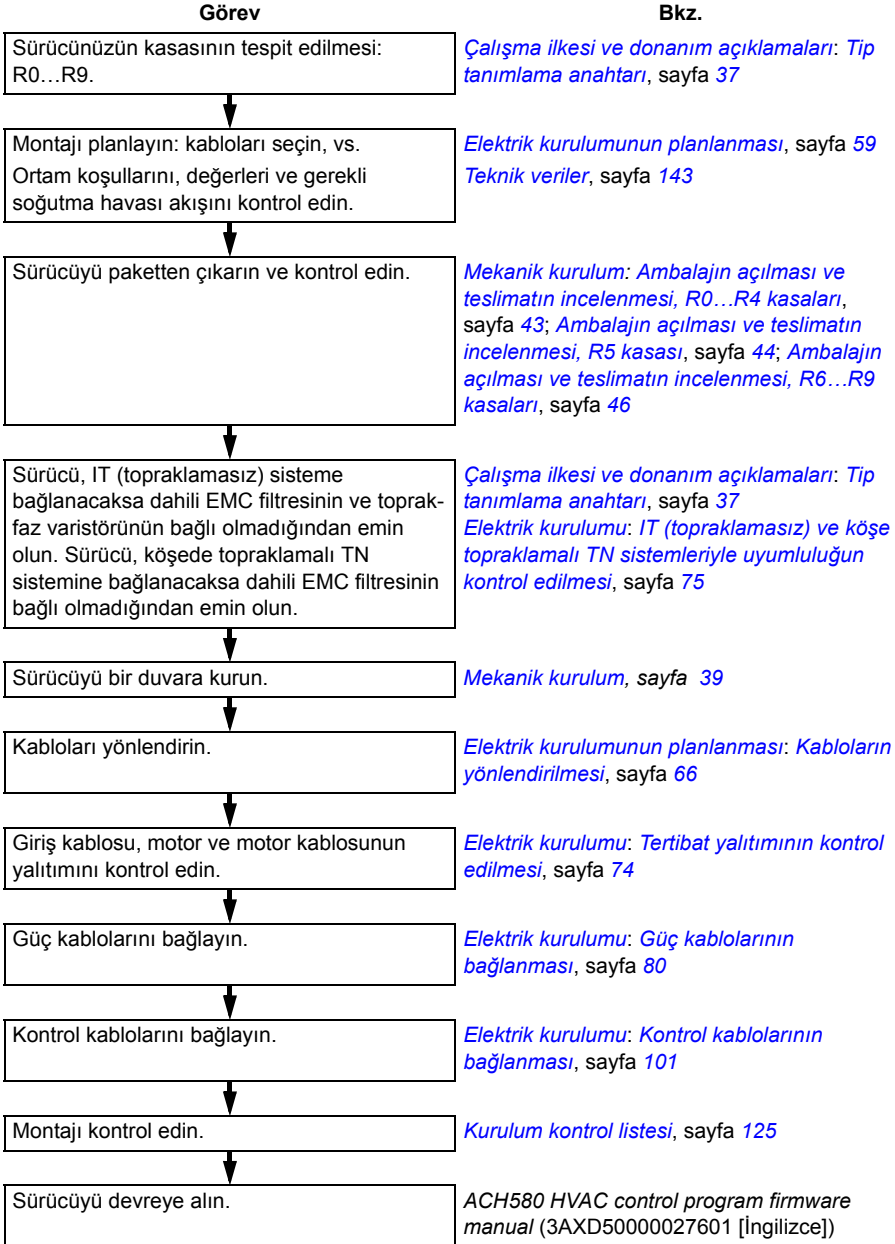
---

## Kasa tipine göre kategoriler

ACH580-01, R0...R9 kasalarda (kasa boyutlarında) üretilir. Sadece belirli kasaları ilgilendiren bazı talimatlar ve diğer bilgiler söz konusu kasa tipinin sembolüyle (R0...R9) işaretlenmiştir. Kasa, sürücüde bulunan tip tanımlama etiketinde işaretlenmiştir, bkz. bölüm [Tip tanımlama etiketi](#), sayfa 35.

---

## Hızlı kurulum ve devreye alma akış diyagramı





## Terimler ve kısaltmalar

Terim/kısaltma	Açıklama
ACH-AP-H	Control panel with Hand-Off-Auto functionality
ACS-AP-x	Sürücü ile iletişim için gelişmiş kontrol paneli, gelişmiş operatör tuş takımı. ACH580 için ayrılmış olan gelişmiş kontrol paneli ACH-AP-H'dir (Hand-Off-Auto panel). ACH580, sınırlı ACS-AP-I ve ACS-AP-W desteği sunar. Bu panellerdeki Start, Stop, Loc/Rem düğmeleri ACH580 ile kullanıldıklarında sırasıyla Hand, Auto ve Off düğmeleri görevini görürler. ACS-AP-I'da parametreleri ve Temel ayarlar menülerini, ACS-AP-W'de G/Ç ve parametreleri kullanabilirsiniz.
BACnet™	BACnet™, American Society of Heating, Refrigerating and Air-Conditioning Engineers'ın (ASHRAE) tescilli ticari markasıdır.
Brake chopper	Gerektiğinde, sürücünün ara devresinden frene fazla enerjiyi aktarır. Kıyıcı, DC bağlantı gerilimi, belirli bir maksimum limiti aştığında çalışır. Gerilim artışı tipik olarak yüksek atalet momentli motorun yavaşlaması (frenlemesi) ile oluşur.
Brake resistor	Fren kesici tarafından iletilen fazla sürücü frenleme enerjisini ısı olarak atar. Fren devresinin temel parçasıdır. Bkz <i>Brake chopper</i> .
Kontrol kartı	Kontrol programının çalıştığı kontrol kartıdır.
Kondansatör bankı	Bkz. <i>DC bağlantısı kondansatörleri</i> .
CDPI-01	İletişim adaptör modülü
CCA-01	Yapılandırma adaptörü
CHDI-01	İsteğe bağlı 115/230 V dijital giriş genişletme modülü
CMOD-01	İsteğe bağlı çok fonksiyonlu genişletme modülü (harici 24 V AC/DC ve digital G/Ç genişletme)
CMOD-02	İsteğe bağlı çok fonksiyonlu genişletme modülü (harici 24 V AC/DC ve yalıtılmış PTC arabirimi)
CPTC-02	İsteğe bağlı çok fonksiyonlu genişletme modülü (harici 24 V ve ATEX sertifikalı PTC arabirimi)
DC bağlantısı	Doğrultucu ve çevirici arasındaki DC devresi
DC bağlantısı kondansatörleri	Ara devre DC gerilimini dengede tutan enerji depolama.
DPMP-01	ACS-AP kontrol paneli için montaj platformu (flanş montajı)
DPMP-02	ACS-AP kontrol paneli için montaj platformu (yüzey montajı)
Sürücü	AC motorlarının kontrolü için frekans dönüştürücü
EMC	Elektromanyetik uyumluluk
EFB	Dahili fieldbus
FBA	Fieldbus adaptörü
FBIP-21	FBIP-21 BACnet/IP adaptör modülü
FCAN-01	İsteğe bağlı CANopen adaptör modülü

Terim/kısaltma	Açıklama
FCNA-01	ControlNet adapter module
FDNA-01	İsteğe bağlı DeviceNet adaptör modülü
FECA-01	Optional EtherCAT adapter module
FENA-11/-21	EtherNet/IP, Modbus TCP ve PROFINET IO protokolleri için isteğe bağlı Ethernet adaptör modülü
FEPL-02	Optional Ethernet POWERLINK adapter module
FLOK-01	LONWORKS® adaptör modülü
FPBA-01	İsteğe bağlı PROFIBUS DP adaptör modülü
Kasa (tipi)	R0 ve R1 gibi fiziksel kasa boyutunu ifade eder. Sürücüde bulunan tip tanımlama etiketi sürücünün kahasını gösterir, bkz. bölüm <a href="#">Tip tanımlama anahtarı</a> , sayfa 37.
FSCA-01	İsteğe bağlı EIA-485 adaptör modülü
G/Ç	Giriş/Çıkış
IGBT	Yalıtımlı geçit iki kutuplu transistör
Ara devre	Bkz. <a href="#">DC bağlantısı</a> .
Çevirici	Doğru akımı ve gerilimi, alternatif akım ve gerilime çevirir.
LONWORKS®	LONWORKS® (yerel çalışma ağı) kontrol uygulamalarının ihtiyaçlarını gidermek için özel olarak oluşturulmuş bir şebeke platformudur.
NETA-21	Uzaktan izleme aracı
Ağ kontrolü	DeviceNet ve Ethernet/IP gibi Ortak Endüstriyel Protokol (CIP™) tabanlı fieldbus protokollerinde, ODVA AC/DC Sürücü Profiline Net Ctrl ve Net Ref nesnelerini kullanarak sürücü kontrolünü ifade eder. Daha ayrıntılı bilgi için, <a href="http://www.odva.org">www.odva.org</a> adresine ve aşağıdaki el kitaplarına bakın: <ul style="list-style-type: none"> <li>• <i>FDNA-01 DeviceNet adapter module user's manual (3AFE68573360 [İngilizce])</i>, ve</li> <li>• <i>FENA-01/-11/-21 Ethernet adapter module user's manual (3AUA0000093568 [İngilizce])</i>.</li> </ul>
Parametre	Sürücünün kullanıcı tarafından ayarlanabilir çalışma talimatı, veya sürücü tarafından ölçülen veya hesaplanan sinyal
PLC	Programlanabilir lojik kontrolör
PROFIBUS, PROFIBUS DP, PROFINET IO	PI - PROFIBUS & PROFINET International'ın tescilli ticari markaları
PTC	Pozitif sıcaklık katsayısı (PTC), sıcaklıkları arttırıldığında elektrik dirençlerinde artış görülen malzemeleri ifade eder.
R0, R1, ...	<a href="#">Kasa (tipi)</a>
Doğrultucu	Alternatif akımı ve gerilimi, doğru akım ve gerilime çevirir.
SIL	Güvenlik bütünlük düzeyi. Bkz. <a href="#">Güvenli moment kapatma işlevi</a> bölümü, sayfa 215.
STO	Güvenli moment kapatma. Bkz. <a href="#">Güvenli moment kapatma işlevi</a> bölümü, sayfa 215.

# 3

## Çalışma ilkesi ve donanım açıklamaları

---

### **Bu bölümün içeriği**

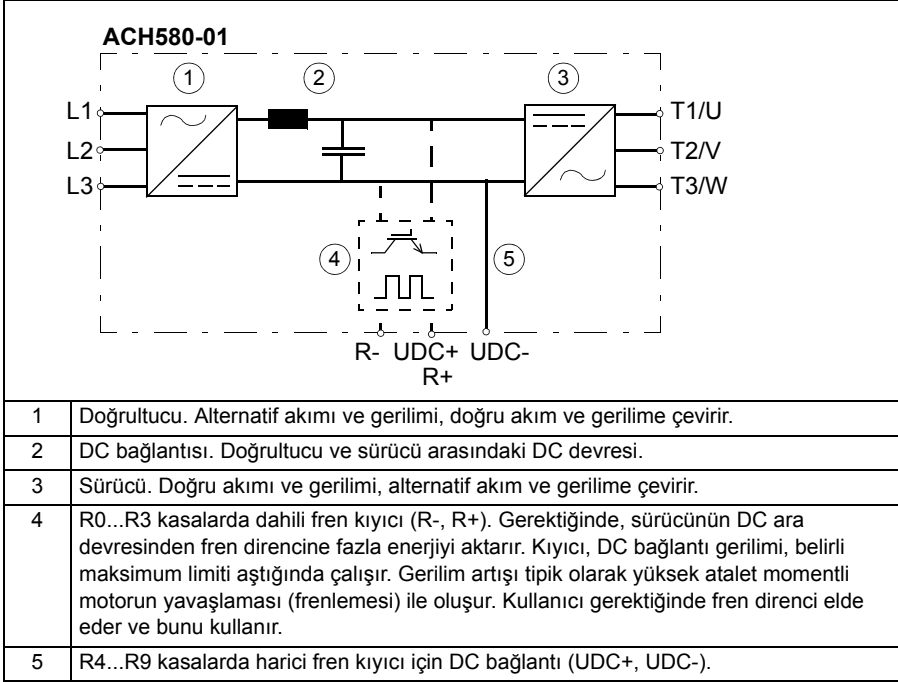
Bu bölümde çalıştırma ilkeleri, düzen, tip etiketi ve tip tanımlama bilgileri kısaca açıklanmaktadır. Ayrıca güç bağlantıları ve kontrol arayüzlerinin genel şemasını gösterir.

---

## Çalışma ilkesi

ACH580-01, asenkron AC endüksiyon motorlarını, sabit mıknatıslı motorları ve senkron relüktans motorlarını (SynRM motorlar) kontrol etmek için kullanılan bir sürücü modülüdür.

Aşağıdaki şekilde, sürücünün basitleştirilmiş ana devre şemasını gösterilmektedir.

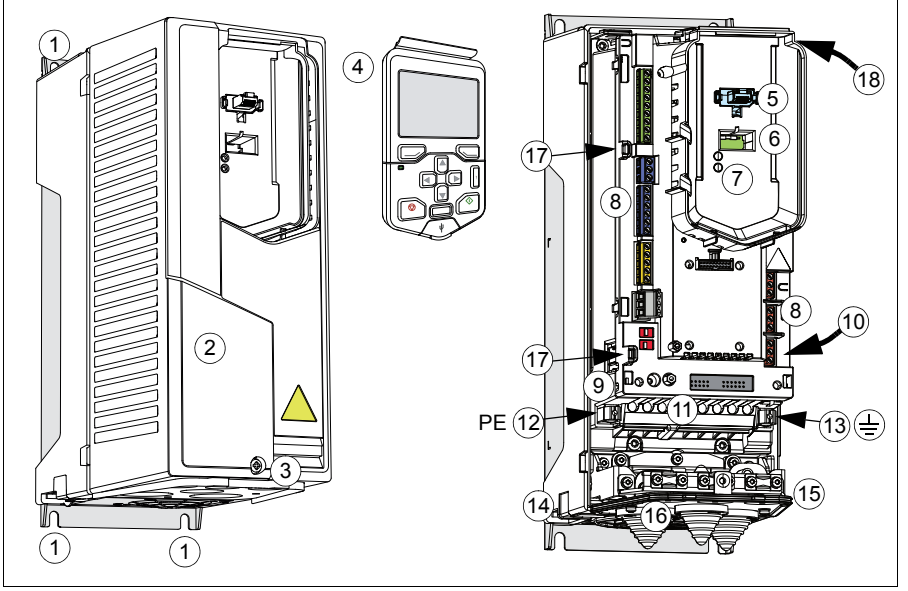


## Düzen

### R0...R5 Kasaları

R0 kasa sürücüsü düzeni aşağıda gösterilmektedir. R1...R5 kasalarının yapısı bir miktar fark gösterir.

#### R0



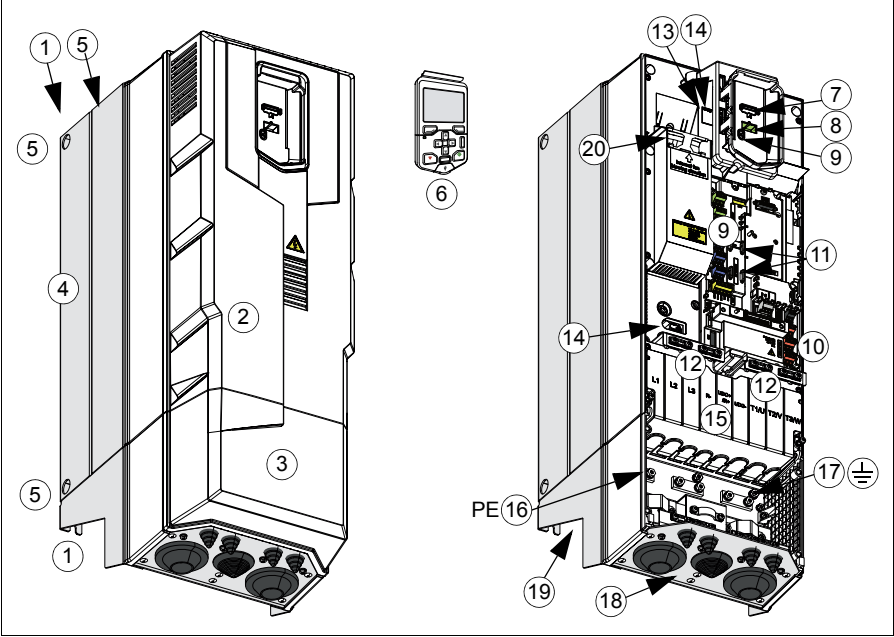
1	Montaj noktaları (4 parça)
2	Kapak
3	Kapak vidası
4	Kontrol paneli
5	Kontrol paneli bağlantısı
6	CCA-01 için soğuk yapılandırma bağlantısı
7	Güç Tamam ve Hata LED'leri. Bkz. bölüm <a href="#">LED</a> , sayfa 141.
8	G/Ç bağlantıları Bkz. bölüm <a href="#">Harici kontrol bağlantı terminalleri</a> , R0...R5 kasaları, sayfa 32.
9	Varistör topraklama anahtarı (VAR)

10	EMC filtresi topraklama anahtarı (EMC). R0...R2: Sürücünün sağ tarafında. R3: Önde, G/Ç bağlantılarına yakın. Bkz. <a href="#">IT (topraklamasız) ve köşe topraklamalı TN sistemleriyle uyumluluğun kontrol edilmesi</a> , sayfa 75.
11	Giriş gücü bağlantısı (L1, L2, L3), motor bağlantısı (T1/U, T2/V, T3/W) ve fren bağlantısı (R-, R+).
12	PE bağlantısı (güç hattı)
13	Topraklama bağlantısı (motor)
14	Ek topraklama bağlantısı
15	Geçiş plakası
16	Ana soğutma fanı
17	G/Ç kabloları için kablo bağlama yerleri
18	Yardımcı soğutma fanı konektörü

## R6...R9 Kasaları

R6 kasa sürücüsü düzeni aşağıda gösterilmektedir. R7...R9 kasa tiplerinin yapısı belirli bir seviyeye kadar farklılık gösterebilir.

### R6

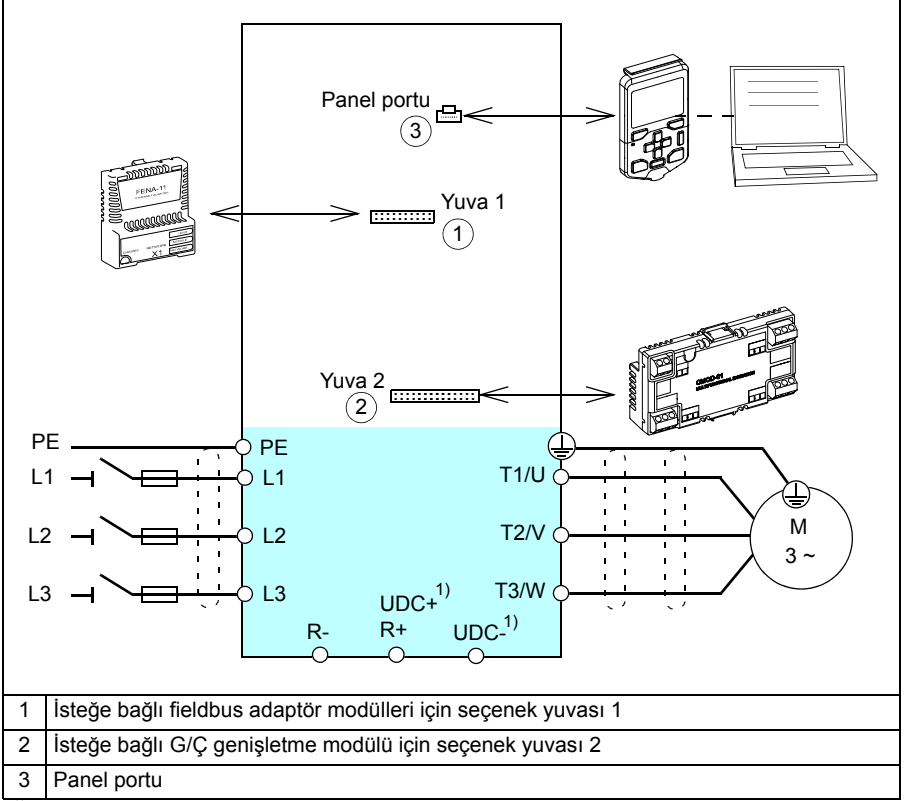


1	Montaj noktaları (kasanın ana parçasının üstünde 2 nokta, altında 2 nokta, kablo kutusunun üstünde 2 nokta)
2	Kapak
3	Kablo kutusu
4	Soğutma bloğu
5	Kaldırma delikleri (6 parça)
6	Kontrol paneli
7	Kontrol paneli bağlantısı
8	CCA-01 için soğuk yapılandırma bağlantısı
9	Güç Tamam ve Hata LED'leri. Bkz. bölüm <a href="#">LED</a> , sayfa 141.
10	G/Ç bağlantıları Bkz. bölüm <a href="#">Harici kontrol bağlantı terminalleri, R6...R9 kasaları</a> , sayfa 33.
11	G/Ç kabloları için kablo bağlama yerleri
12	G/Ç kablosu mekanik desteği için kelepçeler

13	Varistör topraklama vidası (VAR), kontrol paneli platformunun altında
14	İki EMC filtresi topraklama vidası (EMC), biri kontrol paneli platformunun altında ve diğeri sol tarafta kapağın üzerinde Bkz. <a href="#">IT (topraklamasız) ve köşe topraklamalı TN sistemleriyle uyumluluğun kontrol edilmesi</a> , sayfa 75.
15	Kapak Kapağın alt tarafı Giriş gücü bağlantısı (L1, L2, L3), motor bağlantısı (T1/U, T2/V, T3/W) ve DC bağlantısı (UDC+, UDC-).
16	PE bağlantısı (güç hattı)
17	Topraklama bağlantısı (motor)
18	Geçiş plakası
19	Ana soğutma fanı
20	Yardımcı soğutma fanı

## Güç ve kontrol bağlantılarına genel bakış

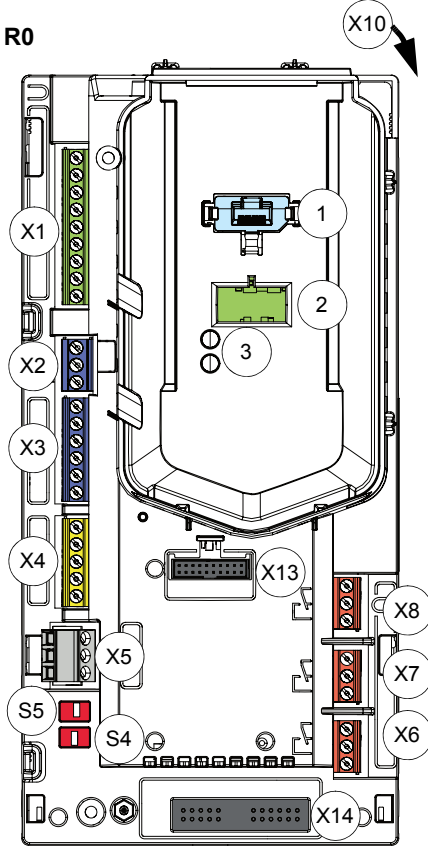
Aşağıdaki mantıksal şemada, sürücünün güç bağlantıları ve kontrol arabirimleri gösterilmektedir.



<sup>1)</sup> Tüm kasa boyutlarında yoktur.

## ■ Harici kontrol bağlantı terminalleri, R0...R5 kasaları

R0 kasasında harici kontrol bağlantı terminallerinin düzeni aşağıda gösterilmiştir. R0...R5 kasalarında harici kontrol bağlantı terminallerinin düzeni aynıdır, ancak terminelli kontrol ünitesinin konumu R3...R5 kasalarında farklıdır.

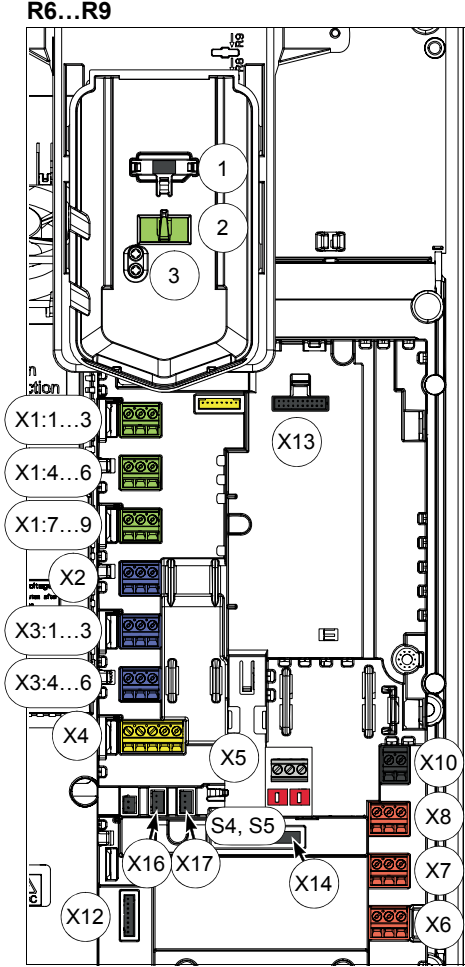


	Açıklama
X1	Analog girişler ve çıkışlar
X2	Yrd. gerilim çıkışı
X3	Programlanabilir dijital girişler
X4	Güvenli moment kapatma bağlantısı
X5	Dahili fieldbus
X6	Röle çıkışı 3
X7	Röle çıkışı 2
X8	Röle çıkışı 1
X10	Yardımcı fan bağlantısı (IP55)
X13	Seçenek yuvası 1 (fieldbus adaptör modülleri)
X14	Seçenek yuvası 2 (G/Ç genişletme modülleri)
S4, S5	Sonlandırma anahtarı (S4), bias direnci anahtarı (S5), bkz. bölüm <a href="#">Anahtarlar</a> , sayfa 105
1	Panel portu (kontrol paneli bağlantısı)
2	Soğuk yapılandırma bağlantısı. Bu konektör CCA-01 yapılandırma adaptörüyle birlikte kullanılır.
3	Güç Tamam ve Hata LED'leri. Bkz. bölüm <a href="#">LED</a> , sayfa 141.



## Harici kontrol bağlantı terminalleri, R6...R9 kasaları

R6...R9 kasalarında harici kontrol bağlantı terminallerinin düzeni aşağıda gösterilmiştir.



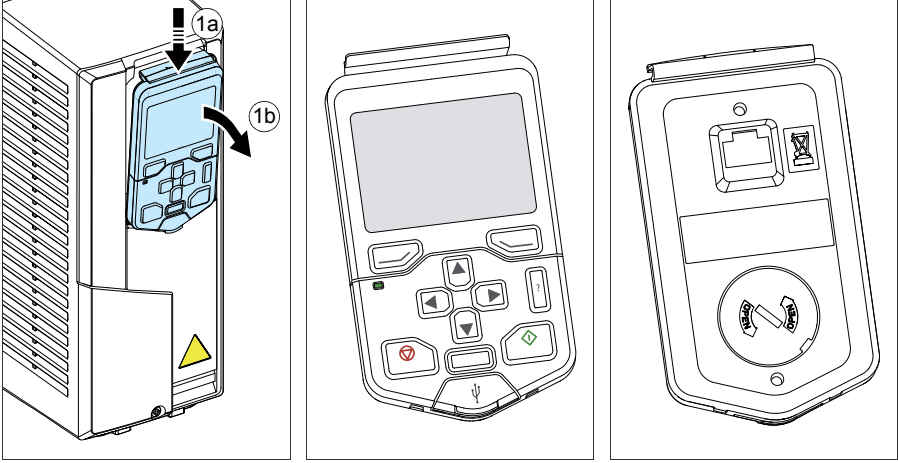
	Açıklama
X1	Analog girişler ve çıkışlar
X2	Yrd. gerilim çıkışı
X3	Dijital girişler
X4	Güvenli moment kapatma bağlantısı
X5	Dahili EIA-485 fieldbus adaptör modülüne bağlantı (seçenek yuvası 3'e takılı)
X6	Röle çıkışı 3
X7	Röle çıkışı 2
X8	Röle çıkışı 1
X10	Harici +24 V AC/DC giriş bağlantısı
X12	Panel bağlantısı
X13	Seçenek yuvası 1 (fieldbus adaptör modülleri)
X14	Seçenek yuvası 2 (G/Ç genişletme modülleri)
X16	Yardımcı fan 1 bağlantısı
X17	Yardımcı fan 2 bağlantısı
S4, S5	Sonlandırma anahtarı (S4), bias direnci anahtarı (S5), bkz. bölüm <a href="#">Anahtarlar</a> , sayfa <a href="#">105</a>
1	Panel portu (kontrol paneli bağlantısı)
2	Soğuk yapılandırma bağlantısı. Bu konektör CCA-01 yapılandırma adaptörüyle birlikte kullanılır.
3	Güç Tamam ve Hata LED'leri. Bkz. bölüm <a href="#">LED</a> , sayfa <a href="#">141</a> .



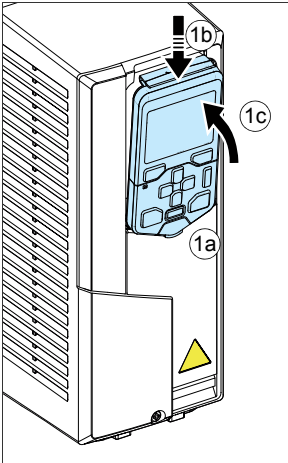
**UYARI!** Kontrol kartına harici 24 V AC kaynaktan güç verilirken +24 V AC kabloyu kontrol kartı toprağına bağlamayın.

## Kontrol paneli

Kontrol panelini çıkarmak için, üst kısımdaki sabitleme klipsine bastırın (1a) ve üst kenardan öne çekin (1b).



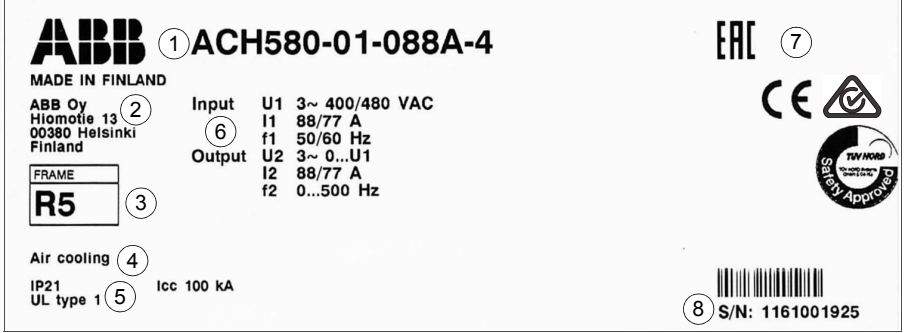
Kontrol panelini tekrar takmak için, muhafazanın alt kısmını yerine yerleştirin (1a), üstteki sabitleme klipsine bastırın (1a) ve kontrol panelini üst kenardan itin (1c).



Kontrol paneli kullanımı için bkz. *ACH580 HVAC control program firmware manual* (3AXD50000027601 [İngilizce]) ve *ACS-AP-X assistant control panels user's manual* (3AUA0000085685 [İngilizce]).

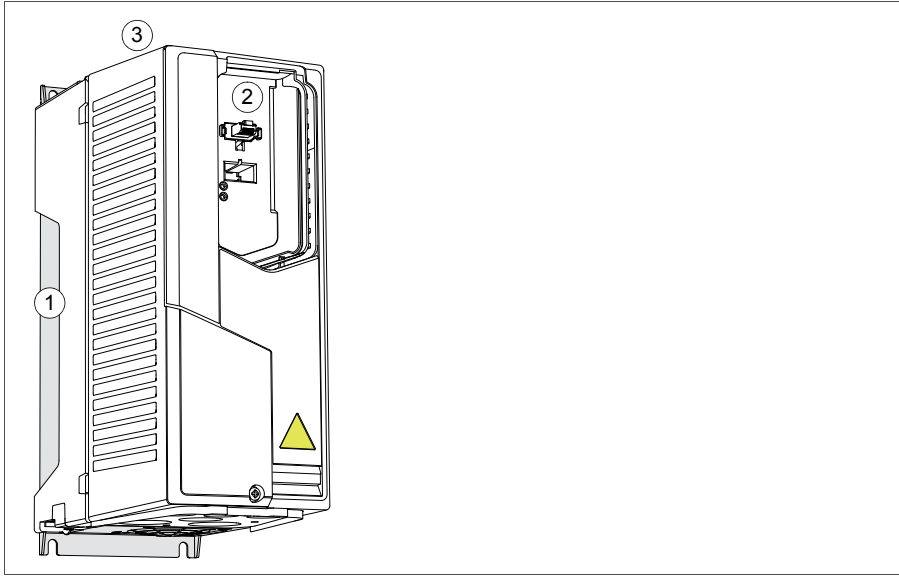
## Tip tanımlama etiketi

Tip tanımlama etiketinde her bir ünitenin tanımlanmasını sağlayan IEC ve NEMA değerleri, ilgili işaretler, tip tanımlaması ve seri numarası bulunur. Tip tanımlama etiketi sürücünün sol tarafında bulunur, bkz. bölüm [Sürücüde etiketlerin konumları](#). Aşağıda örnek bir etiket verilmiştir.



No.	Açıklama
1	Tip tanımlaması, bkz. bölüm <a href="#">Tip tanımlama anahtarı</a> , sayfa 37.
2	Üreticinin adı ve adresi
3	Kasa (tipi)
4	Sürücünün tipi, örneğin Hava soğutmalı veya Sıvı soğutmalı gibi.
5	Koruma derecesi
6	Besleme gerilimi aralığında nominal değerler, bkz. bölüm <a href="#">Değerler</a> (sayfa 144), bölüm <a href="#">Elektrik şebekesi teknik özellikleri</a> (sayfa 166) ve bölüm <a href="#">Motor bağlantı dataları</a> (sayfa 166). Giriş gerilimi aralığı 3~ 380...480V AC. Bu, tip tanımlama etiketinde tipik giriş gerilimi seviyeleri ( $U_1$ ) (3~ 400/480 V AC) olarak gösterilir. Daha fazla bilgi için, bkz. sayfa 166.
7	Geçerli işaretler
8	S/N: MYYWWXXXX biçiminde seri numarası, aşağıdaki kısaltmaların anlamları şu şekildedir. M: Üretici YY: 2016, 2017, 2018, ... için 16, 17, 18, ... WW: hafta 1, hafta 2, hafta 3 için ...01, 02, 03 ... XXXXX: Her hafta 0001 değerinden başlayan tamsayı

■ Sürücüde etiketlerin konumları



<p>1</p>	<p><b>ABB</b> MADE IN FINLAND ABB Oy Hiemotie 13 00380 Helsinki Finland</p> <p><b>ACH580-01-088A-4</b></p> <p>Input U1 3~ 400/480 VAC I1 88/77 A f1 50/60 Hz Output U2 3~ 0...U1 I2 88/77 A f2 0...500 Hz</p> <p>ERC</p> <p>CE</p> <p>TUV NORD Safety Approved</p> <p>FRAME <b>R5</b></p> <p>Air cooling IP21 Icc 100 kA UL type 1</p> <p>S/N: 1161001925</p>
<p>2</p>	<p><b>ACH580-01-088A-4</b> S/N: 1161001925 SW v1.70</p>
<p>3</p>	<p>U1 3~ 400/480 VAC I2 88/77 A Pn 45 kW/60 hp</p> <p><b>ACH580-01-088A-4</b></p> <p>S/N: 1161001925</p>

## Tip tanımlama anahtarı

Tip tanımlaması, sürücünün teknik özellikleri ve konfigürasyonu hakkında bilgiler içerir. Tip işaretini, ürün üzerindeki tip etiketinde bulabilirsiniz. Soldaki ilk haneler temel yapılandırmayı belirtir, örn. ACH580-01-12A6-4. İsteğe bağlı seçenekler bundan sonra verilir ve artı işaretleriyle ayrılır, örn. +L501. Ana seçimler aşağıda açıklanmıştır. Seçeneklerin hepsi tüm tipler için geçerli değildir.

ACH580-01-206A-4+B056+J400+...			
┌──────────┐	┌──┐┌──┐┌──┐	└──────────┘	
①	② ③	④	

	KOD	AÇIKLAMA
<b>Temel kodlar</b>		
①	ACH580	Ürün serisi
	01	Hiçbir seçenek seçilmediğinde: Duvara monte, IP21 (UL tip 1), USB portlu kontrol paneli, bobin, EMC C2 filtresi (dahili EMC filtresi), güvenli moment kapatma, kaplamalı kartlar, alt kısımdan kablo girişi, kablo kutusu veya kablo girişli kablo kanalı plakası, hızlı kurulum ve başlatma kılavuzları (çok dilli).
②	<b>Boyut</b>	
	xxxx	Bkz. değer tablosu, sayfa <a href="#">144</a>
③	<b>Nominal gerilimler</b>	
	4	400/480 V (380...480 V). Daha fazla bilgi için bkz. sayfa <a href="#">166</a> .
④	<b>Seçenek kodları (artı kodları)</b>	
<b>Kontrol paneli ve panel seçenekleri</b>		
	J400	ACH-AP-H Kontrol paneli (standart)
	J424	CDUM-01 Boş kontrol paneli kapağı (kontrol paneli yok)
<b>G/Ç (G/Ç seçenekleri için bir yuva kullanılabilir)</b>		
	L501	CMOD-01 Harici 24 V AC/DC ve dijital G/Ç genişletme (2×RO ve 1×DO)
	L523	CMOD-02 Harici 24 V AC/DC ve yalıtılmış PTC arabirimi
	L512	CHDI-01 115/230 V Dijital giriş genişletme (6×DI ve 2×RO)
	L537	ATEX sertifikalı PTC arabirimi ve harici 24 V. Q971 seçeneğini gerektirir.
<b>Güvenlik</b>		
	Q971	ATEX sertifikalı güvenli bağlantı kesme fonksiyonu, EX II (2) GD. Sadece L357 seçeneğiyle birlikte satılır.
<b>Fieldbus adaptörleri</b>		
	K465	FBIP-21 BACnet/IP (2 portlu)

KOD	AÇIKLAMA
K452	FLON-01 LONWORKS®
K454	FPBA-01 PROFIBUS DP
K457	FCAN-01 CANopen
K451	FDNA-01 DeviceNet™
K473	FENA-11 Ethernet (EtherNet/IP™, Modbus/TCP, PROFINET)
K469	FECA-01 EtherCAT
K458	FSCA-01 Modbus/RTU
K470	FEPL-02 Ethernet POWERLINK
K462	FCNA-01 ControlNet™
K475	FENA-21 2 portlu Ethernet (EtherNet/IP™, Modbus/TCP, PROFINET)
<b>Dahili fieldbus</b>	
	Dahili fieldbus, EIA-485 standart
<b>Yapı</b>	
B056	IP55 (UL tip 12) Fabrika seçeneği, iyileştirme mümkün değil.
C135	Flanş montaj kiti
H358	Kablo kanalı plakası, boş.
<b>Seçilen dilde eksiksiz basılı el kitapları seti. Not:</b> Çevirisi yapılmamışsa teslim edilen el kitabı setinde İngilizce el kitapları bulunabilir.	
R700	İngilizce
R701	Almanca
R702	İtalyanca
R703	Felemenkçe
R704	Danca
R705	İsveççe
R706	Fince
R707	Fransızca
R708	İspanyolca
R709	Portekizce (Portekiz)
R711	Rusça
R712	Çince
R714	Türkçe

## 4

# Mekanik kurulum

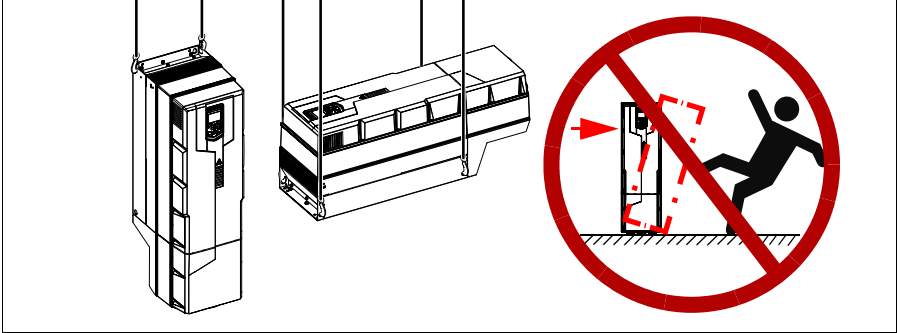
## Bu bölümün içeriği

Bu bölüm, kurulum tesisinin nasıl kontrol edileceğini, teslimatın ambalajından nasıl çıkarılacağını ve kontrol edileceğini ve sürücünün mekanik olarak nasıl kurulacağını anlatır.

## Güvenlik



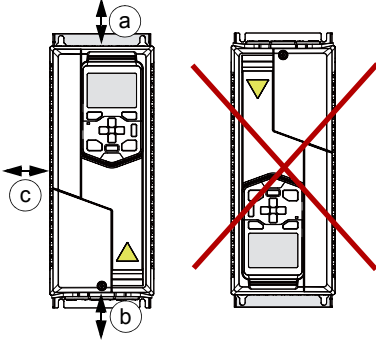
**UYARI! R5...R9 Kasaları:** Sürücüyü kaldırma cihazıyla kaldırın. Sürücünün kaldırma gözlerini kullanın. Sürücüyü yana yatırmayın. **Sürücü ağır ve ağırlık merkezi yüksektir. Devrilen sürücü fiziksel yaralanmalara neden olabilir.**



## Montaj sahasının kontrolü

Sürücü duvara monte edilmelidir. Üç alternatif montaj yöntemi vardır:

- tek başına dik olarak. Sürücüyü baş aşağı monte etmeyin.



Kasa tipi	Dikey kurulum - Boş alan					
	Üst (a)		Alt (b) <sup>1)</sup>		Yan	
	mm	inç	mm	inç	mm	inç
R0	30	1,2	200	7,9	150	5,9
R1	30	1,2	200	7,9	150	5,9
R2	30	1,2	200	7,9	150	5,9
R3	53	2,1	200	7,9	150	5,9
R4	53	2,1	200	7,9	150	5,9
R5	100	3,9	200	7,9	150	5,9
R6	155	6,1	300	11,8	150	5,9
R7	155	6,1	300	11,8	150	5,9
R8	155	6,1	300	11,8	150	5,9
R9	200	7,9	300	11,8	150	5,9

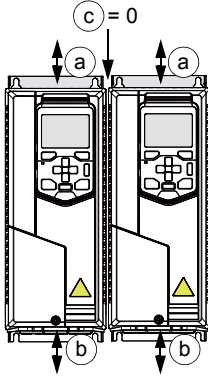
3AXD00000586715.xls H

<sup>1)</sup> Alttaki boş alan, R5...R9 kasalarında kullanılan kablo giriş kutusundan değil kasadan ölçülür.





- dikey olarak yan yana

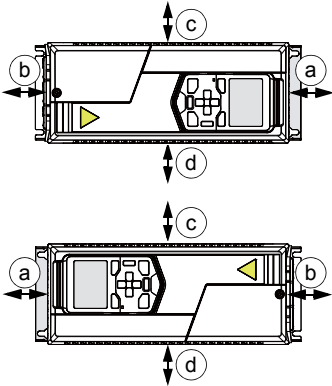


Kasa tipi	Yan yana dikey kurulum - Boş alan					
	Üst (a)		Alt (b) <sup>1)</sup>		Ara (c)	
	mm	inç	mm	inç	mm	inç
R0	200	7,9	200	7,9	0	0
R1	200	7,9	200	7,9	0	0
R2	200	7,9	200	7,9	0	0
R3	200	7,9	200	7,9	0	0
R4	200	7,9	200	7,9	0	0
R5	200	7,9	200	11,8	0	0
R6	200	7,9	300	11,8	0	0
R7	200	7,9	300	11,8	0	0
R8	200	7,9	300	11,8	0	0
R9	200	7,9	300	11,8	0	0

3AXD00000586715.xls H

- <sup>1)</sup> Alttaki boş alan, R5...R9 kasalarında kullanılan kablo giriş kutusundan değil kasadan ölçülür.

- yatay olarak yalnız, sadece IP21 (UL Tip 1)



Kasa tipi	Yatay kurulum - Boş alan						
	Üst (a)		Alt (b)		Yan yukarı (c)		
	mm	inç	mm	inç	mm	inç	
R0	30	1,2	200	7,9	30	1,2	
R1	30	1,2	200	7,9	30	1,2	
R2	30	1,2	200	7,9	30	1,2	
R3	30	1,2	200	7,9	30	1,2	
Kasa tipi						Yan aşağı (d)	
						mm	inç
						200	7,9
						200	7,9
						200	7,9

3AXD00000586715.xls H



Kurulum alanını aşağıdaki gerekliliklere göre kontrol edin:

- Kurulum alanı sürücü kayıplarını aktarmak için yeterince havalandırılmalı veya soğutulmalıdır. Bkz. bölüm [Kayıplar, soğutma verileri ve gürültü](#), sayfa 159.
- Sürücünün çalışma koşulları, bölüm [Ortam koşulları](#) içinde (sayfa 175) verilen teknik özellikleri karşılamalıdır.
- Duvar mümkün olduğunca dik, yanmayan materyalden ve sürücünün ağırlığını taşıyabilecek kadar dayanıklı olmalıdır, bkz. bölüm [Boyutlar, ağırlıklar ve boş alan gereksinimleri](#), sayfa 156.
- Kurulumun üzerinde bulunduğu zemin/materyal yanmaz nitelikte olmalıdır.
- Sürücünün üstünde ve altında soğutma havası akışına, servis ve bakıma izin verecek yeterli alan vardır, [40. sayfada](#) (veya [156. sayfada](#)) her bir farklı montaj hizalaması için gereken boş alan tablolarına bakın.

## Gerekli aletler

Sürücünün mekanik kurulumu için aşağıdaki aletler gereklidir:

- uygun uçlu matkap
- uygun uç seti ile birlikte tornavida ve/veya anahtar (kullanılan kurulum donanımına uygun olarak)
- sağlanan montaj şablonunu kullanmayacaksanız şerit metre.

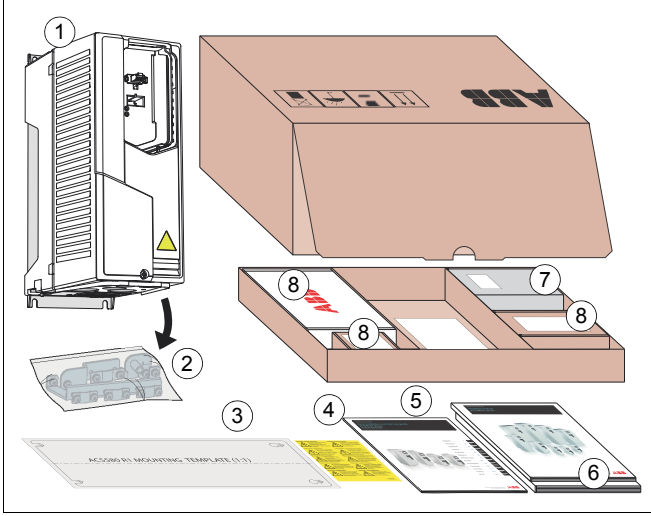
## Sürücünün taşınması

R5...R9 Kasaları: Teslim edilen paketi forklift ile kurulum alanına taşıyın.



## Ambalajın açılması ve teslimatın incelenmesi, R0...R4 kasaları

Aşağıdaki şekil sürücü paketini içerikleriyle birlikte gösterir. Tüm öğelerin mevcut olduğunu ve hiçbir hasar izi olmadığını kontrol edin. Sürücü tipinin doğru olduğundan emin olmak için sürücünün tip tanımlama etiketindeki data'ları okuyun. Bkz. bölüm [Tip tanımlama etiketi](#), sayfa 35.



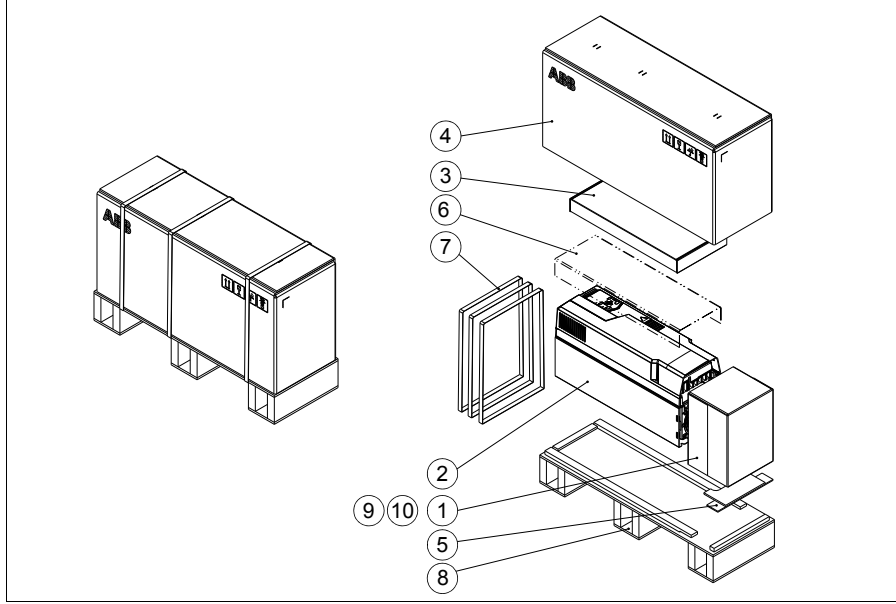
1	Sürücü (R1 kasa gösterilmektedir)
2	Montaj aksesuarları plastik torba içinde, sürücü kapağının altında
3	Montaj şablonu
4	Çok dilli artık gerilim uyarı etiketleri
5	Çok dilli hızlı kurulum ve başlatma kılavuzu

6	Kullanım kılavuzu (artı kodu ile sipariş edildiyseniz)
7	Siparişte seçilen kontrol paneli (ayrı pakette)
8	Ayrı pakette seçenekler, +K457 (FCAN-01 CANopen adaptör modülü) gibi artı koduyla sipariş edilmişlerse. ABD: Seçenekler fabrikada monte edilir.
<b>Not:</b> Örtü, +B056 (IP55/UL Tip 12) seçeneğinde bulunur	



## Ambalajın açılması ve teslimatın incelenmesi, R5 kasası

Aşağıdaki şekilde, taşıma paketinin yerleşimi gösterilmektedir. Tüm öğelerin mevcut olduğunu ve hiçbir hasar izi olmadığını kontrol edin. Sürücü tipinin doğru olduğundan emin olmak için sürücünün tip tanımlama etiketindeki dataları okuyun. Bkz. bölüm [Tip tanımlama etiketi](#), sayfa 35.



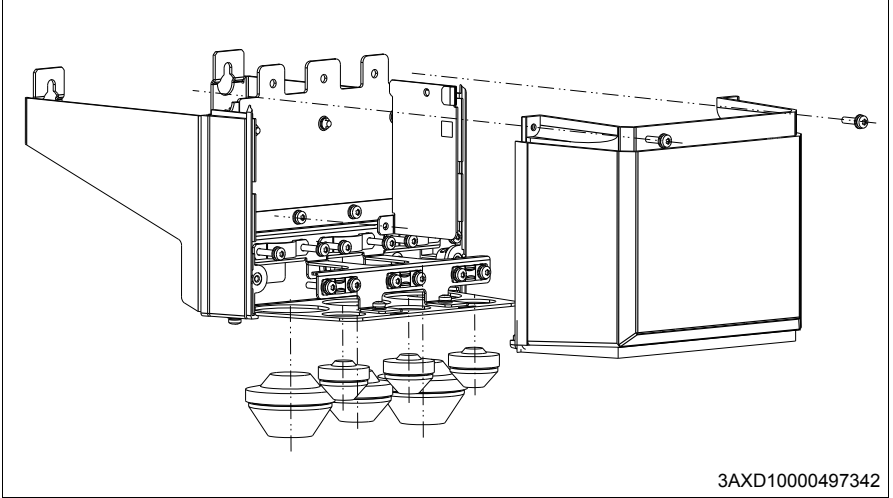
1	Kablo kutusu paketi <b>Not:</b> Kablo kutusu fabrikada IP55 sürücü modülü kasasına monte edilir.	5	Durdurucu
2	Sürücü	6	Filmi koruyan kapak
3	Seçenek kutusunda <ul style="list-style-type: none"> <li>• Çok dilli hızlı kurulum ve devreye alma kılavuzu</li> <li>• Kullanım kılavuzu (artı kodu ile sipariş edildiyse)</li> <li>• Çok dilli artık gerilim uyarı etiketleri</li> </ul>	7	Şeritler
4	Mukavva kutu. Karton kutudaki montaj şablonu.	8	Palet
		9	Seçenek kutusunda siparişte seçilen kontrol paneli (ayrı pakette)
		10	Ayrı pakette seçenekler, seçenek kutusunda +K457 (FCAN-01 CANopen adaptör modülü) gibi artı koduyla sipariş edilmişlerse. ABD: Seçenekler fabrikada monte edilir.
		<b>Not:</b> Örtü, +B056 (IP55/UL Tip 12) seçeneğinde bulunur	

Ambalajı açmak için:

- Şeritleri (7) kesin.
- Mukavva kutuyu (4) ve seçenek kutusunu (3) çıkarın.
- Filmi (6) koruyan kapağı çıkarın.
- Sürücüyü kaldırın.

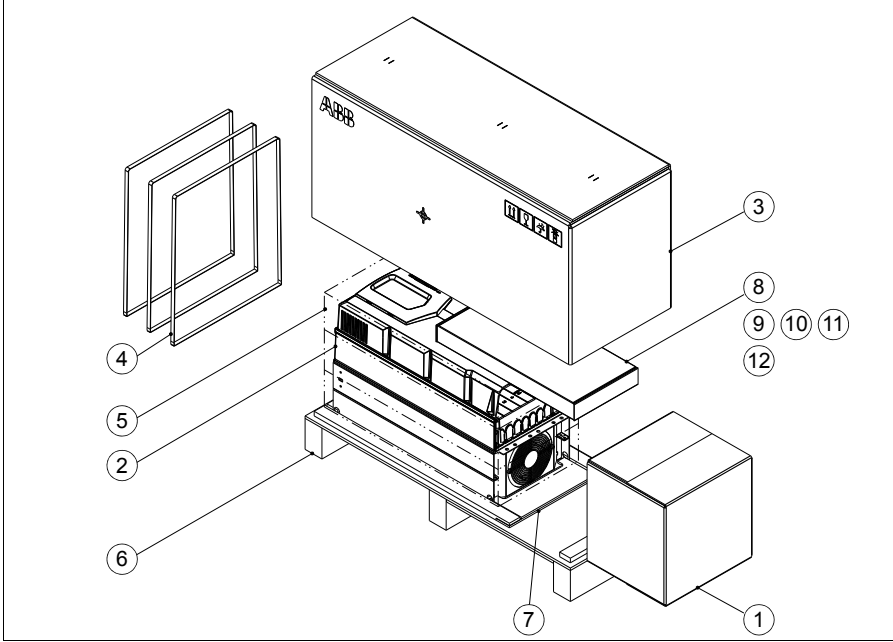
### ■ R5 kasa kablo kutusu (IP21, UL Tip 1)

Bu resimde kablo kutusu paketinin içindekiler gösterilmektedir. Pakette ayrıca kablo kutusunun sürücü modülü kasasına nasıl takılacağını gösteren bir montaj çizimi bulunur.



## Ambalajın açılması ve teslimatın incelenmesi, R6...R9 kasaları

Aşağıdaki şekilde, taşıma paketinin yerleşimi gösterilmektedir. Tüm öğelerin mevcut olduğunu ve hiçbir hasar izi olmadığını kontrol edin. Sürücü tipinin doğru olduğundan emin olmak için sürücünün tip tanımlama etiketindeki dataları okuyun. Bkz. bölüm [Tip tanımlama etiketi](#), sayfa 35.



1	Kablo kutusu. Plastik bir torbada güç ve kontrol kablosu topraklama rafları, montaj çizimi. <b>Not:</b> Kablo kutusu fabrikada IP55 sürücü modülü kasasına monte edilir.
2	Fabrikada monte edilmiş seçenekler ile birlikte sürücü.
3	Mukavva kutu
4	Şeritler
5	Korozyona karşı koruma için VCI torba
6	Palet
7	Durdurucu
8	Seçenek tepsisi

9	Seçenek tepsisinde <ul style="list-style-type: none"> <li>Çok dilli hızlı kurulum ve başlatma kılavuzu</li> <li>Kullanım kılavuzu (artı kodu ile sipariş edildiyse)</li> <li>Çok dilli artık gerilim uyarı etiketleri</li> </ul>
10	Seçenek tepsisinde siparişte seçilen kontrol paneli (ayrı pakette)
11	Ayrı pakette seçenekler, seçenek tepsisinde +K457 (FCAN-01 CANopen adaptör modülü) gibi artı koduyla sipariş edilmişlerse. ABD: Seçenekler fabrikada monte edilir.
12	Seçenek tepsisinin üstünde montaj şablonu

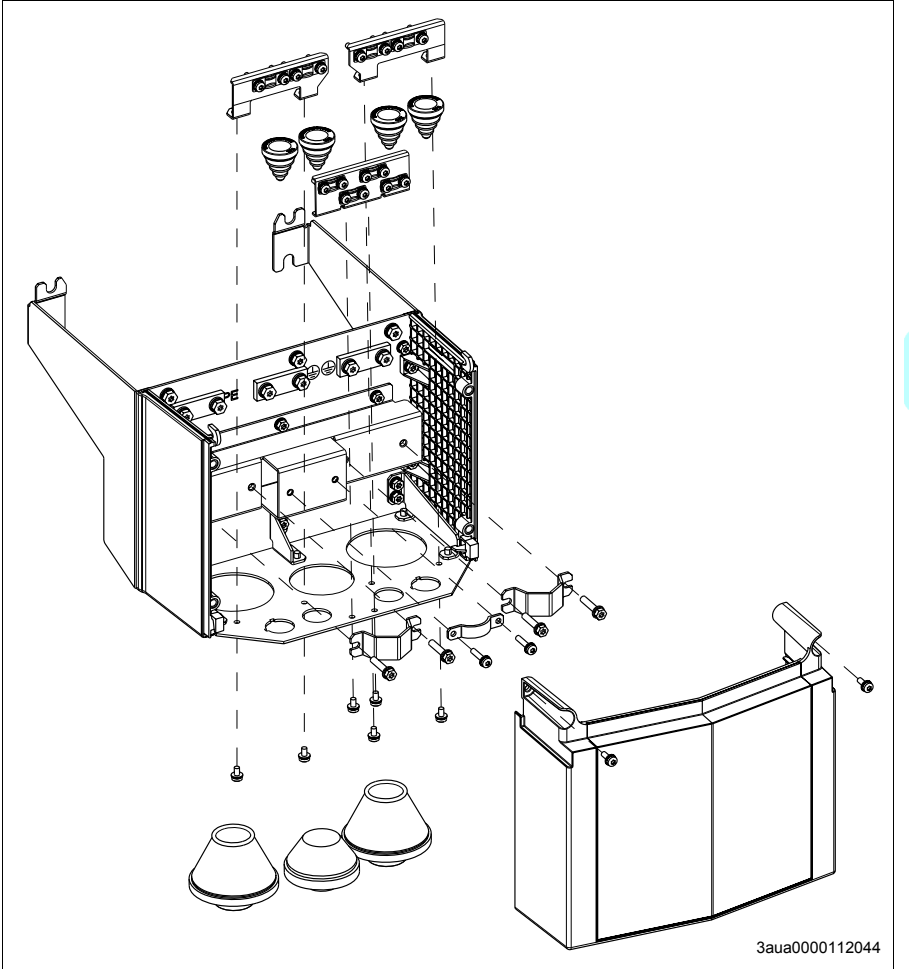
**Not:** Örtü, +B056 (IP55/UL Tip 12) seçeneğinde bulunur

Ambalajı açmak için:

- Şeritleri (4) kesin.
- Mukavva kutuyu (3) ve seçenek tepsisini (8) çıkarın.
- VCI torbayı (5) çıkarın.
- Kaldırma kancalarını sürücünün kaldırma halkalarına takın (39. sayfadaki şekle bakın). Sürücüyü vinçle kaldırın.

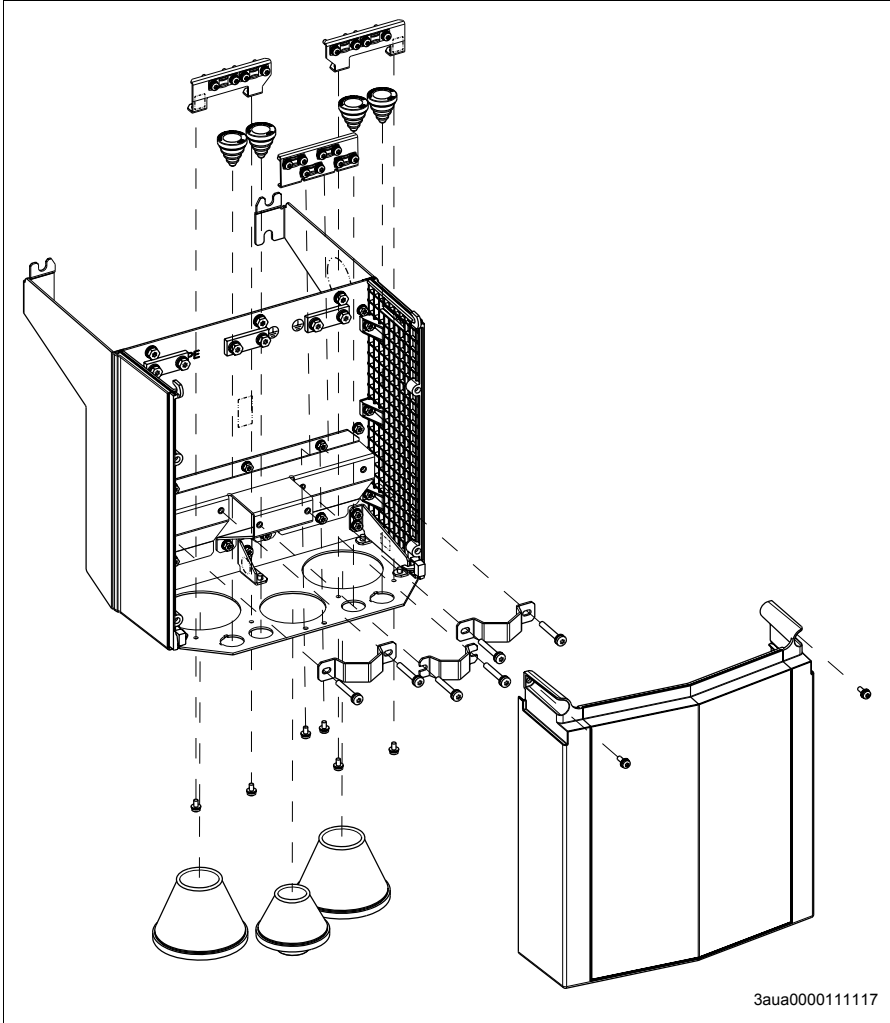
### ■ R6 kasa kablo kutusu (IP21, UL Tip 1)

Aşağıdaki şekilde kablo kutusu paketinin içindekiler gösterilmektedir. Pakette ayrıca kablo kutusunun sürücü kasasına nasıl takılacağını gösteren bir montaj çizimi bulunur.



### ■ R7 kasa kablo kutusu (IP21, UL Tip 1)

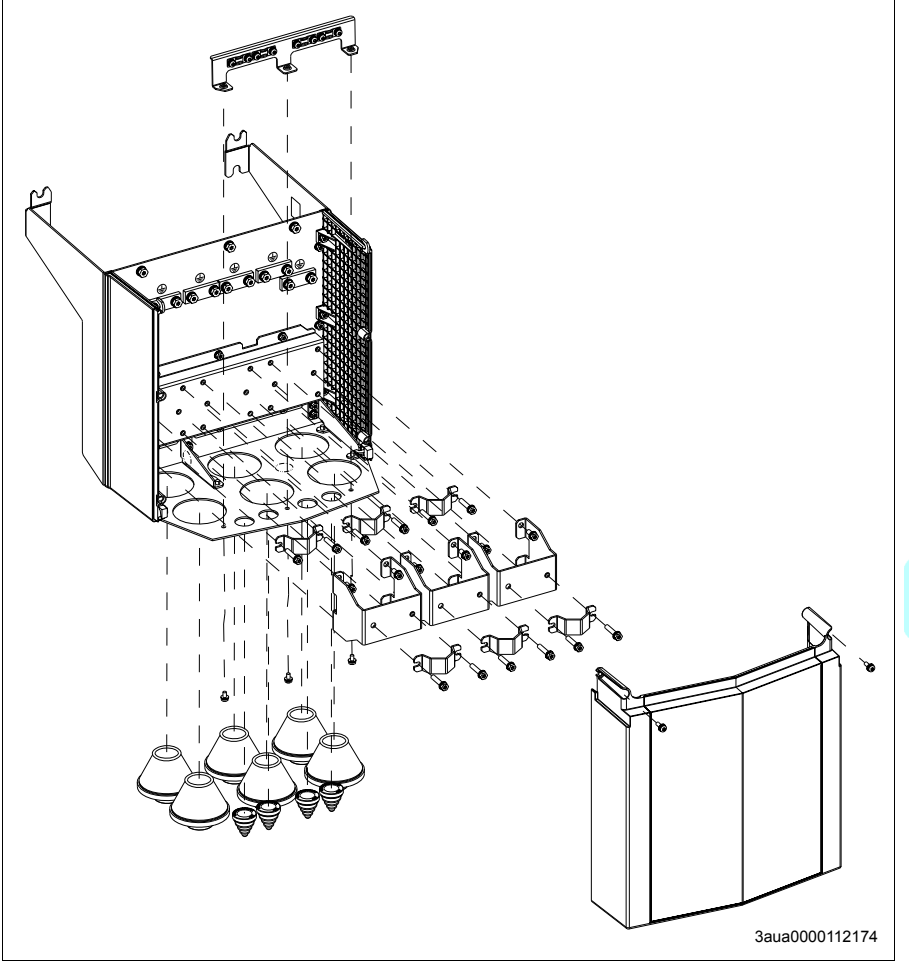
Aşağıdaki şekilde kablo kutusu paketinin içindekiler gösterilmektedir. Pakette ayrıca kablo kutusunun sürücü kasasına nasıl takılacağını gösteren bir montaj çizimi bulunur.





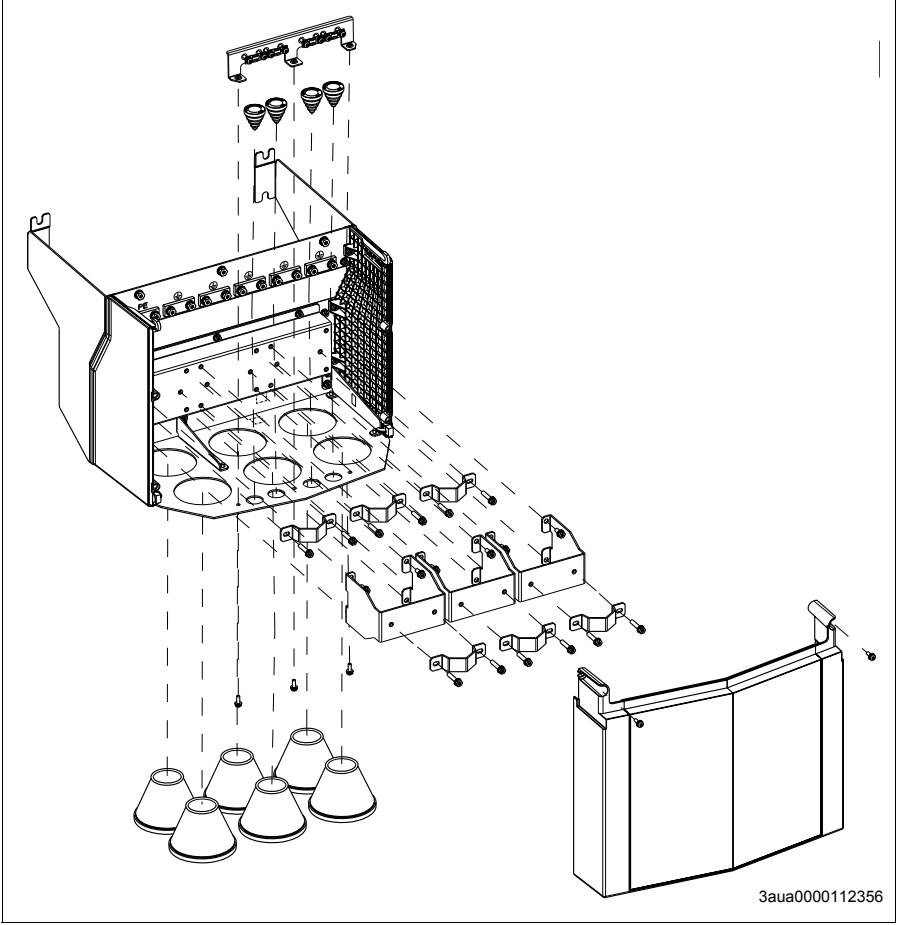
## ■ R8 kasa kablo kutusu (IP21, UL Tip 1)

Aşağıdaki şekilde kablo kutusu paketinin içindekiler gösterilmektedir. Pakette ayrıca kablo kutusunun sürücü kasasına nasıl takılacağını gösteren bir montaj çizimi bulunur.



## R9 kasa kablo kutusu (IP21, UL Tip 1)

Aşağıdaki şekilde kablo kutusu paketinin içindekiler gösterilmektedir. Pakette ayrıca kablo kutusunun sürücü kasasına nasıl takılacağını gösteren bir montaj çizimi bulunur.

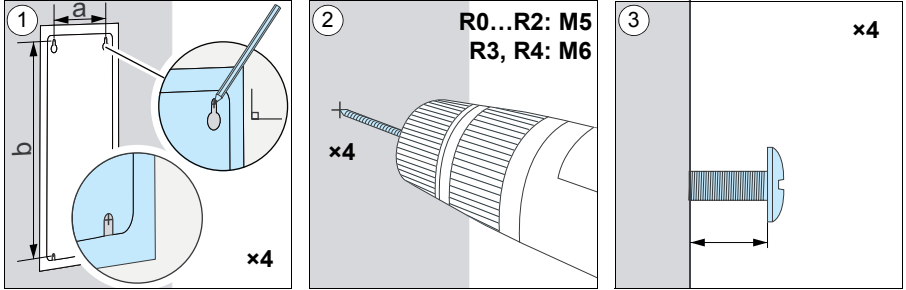


## Sürücünün kurulumu

### ■ Sürücünün dikey olarak kurulumu, R0...R4 kasaları

Şekiller örnek olarak R0 kasasını gösterir.

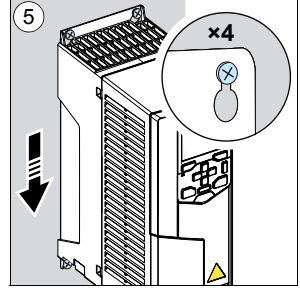
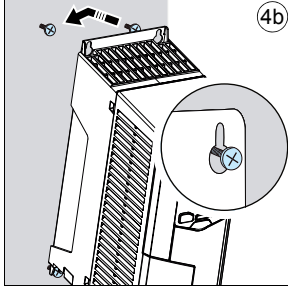
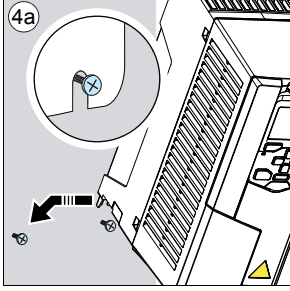
1. Pakette bulunan montaj şablonunu kullanarak deliklerin yerlerini işaretleyin. Montaj şablonunu sürücünün altında bırakmayın. Sürücü boyutları ve deliklerin yerleri, bölüm *Boyut şemaları, 185.* sayfada yer alan çizimlerde de gösterilmektedir.
2. Montaj deliklerini açın.
3. Deliklere ankraj veya dübel takın ve vidaları ya da cıvataları ankrajlara veya dübellere sokun.  
Vida veya cıvatalardan yeterli miktarda kullanın ve onları sürücünün ağırlığını taşımalarını sağlayacak kadar duvara vidalayın.



	R0		R1		R2		R3		R4	
	mm	inç	mm	inç	mm	inç	mm	inç	mm	inç
<b>a</b>	98	3,86	98	3,86	98	3,86	160	6,30	160	6,30
<b>b</b>	317	12,48	317	12,48	417	16,42	473	18,62	619	24,37
<b>Ağırlık</b>	<b>kg</b>	<b>pound</b>	<b>kg</b>	<b>pound</b>	<b>kg</b>	<b>pound</b>	<b>kg</b>	<b>pound</b>	<b>kg</b>	<b>pound</b>
<b>IP21 (UL Tip 1)</b>	4,47	9,86	4,57	10,08	7,54	16,63	14,86	32,77	19	41,90
<b>Ağırlık</b>	<b>kg</b>	<b>pound</b>	<b>kg</b>	<b>pound</b>	<b>kg</b>	<b>pound</b>	<b>kg</b>	<b>pound</b>	<b>kg</b>	<b>pound</b>
<b>IP55 (UL Tip 12)</b>	5,06	11,16	5,48	12,08	7,81	17,22	15,11	33,32	20	44,10

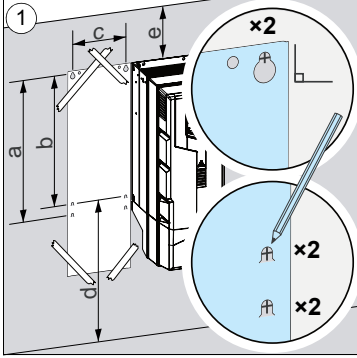


4. Sürücüyü duvardaki civatalara yerleştirin.
5. Duvardaki civataları iyice sıkın.



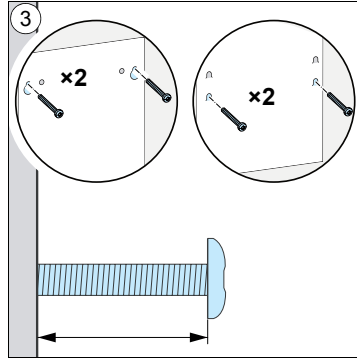
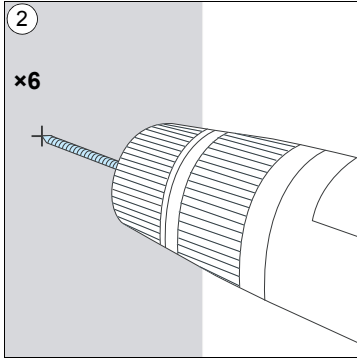
## ■ Sürücünün dikey olarak kurulumu, R5 kasa

1. Pakette bulunan montaj şablonunu kullanarak deliklerin yerlerini işaretleyin. Montaj şablonunu sürücünün altında bırakmayın. Sürücü boyutları ve deliklerin yerleri, bölüm [Boyut şemaları](#), 185. sayfada yer alan çizimlerde de gösterilmektedir.
2. Montaj deliklerini açın.
3. Sabitleme ankrajlarını veya dübellerini deliklere yerleştirin. Üstte iki civata ile altta iki civatayı ankraj veya dübellere yerleştirmekle başlayın.  
Cıvataları sürücünün ağırlığını taşıyabileceği kadar duvara vidalayın.



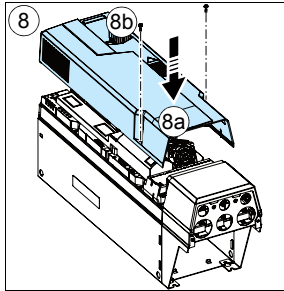
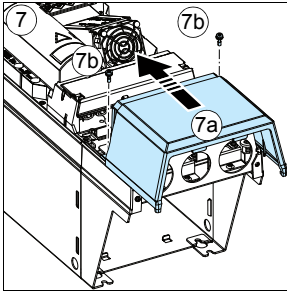
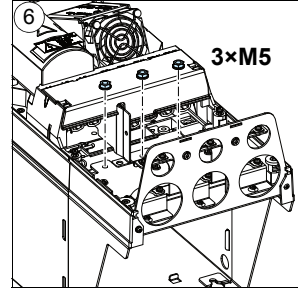
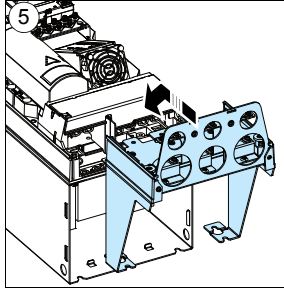
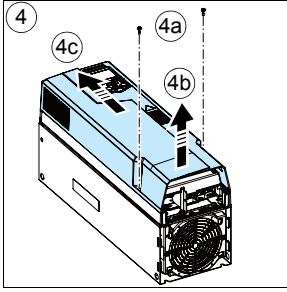
	R5 IP21 (UL Tip 1)		R5 IP55 (UL Tip 12)	
	mm	inç	mm	inç
a	612	24,09	612	24,09
b	581	22,87	581	22,87
c	160	6,30	160	6,30
d >	200	7,9	200	7,9
e >	200	7,9	200	7,9

⚠	R5 IP21 (UL Tip 1)		R5 IP55 (UL Tip 12)	
	kg	pound	kg	pound
	28,3	62,4	28,6	63,1



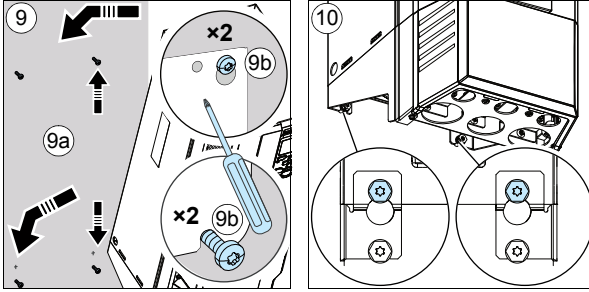
### IP21 (UL Tip 1)

4. Ön kapağı çıkarın: Sabitleme vidalarını (4a) sökün ve kapağı alttan yukarı doğru (4b) ve sonra üst kısmını (4c) kaldırın.
5. Kablo kutusunu sürücü kasasına bağlayın.
6. Kutu vidalarını sıkın.
7. Kutu kapağını alttan kaydırın (7a) ve sabitleme vidalarını sıkın (1b).
8. Ön kapağın üst kısmındaki çıkıntıları muhafazada karşılık gelen noktalara yerleştirip kapağa alttan bastırın (8a) ve sabitleme vidalarını sıkın (8b).



**IP21 (UL Tip 1), IP55 (UL Tip 12)**

9. Sürücüyü duvardaki dört civataya yerleştirin. Ağır olduğu için sürücüyü başka bir kişiyle birlikte veya bir kaldırma cihazıyla kaldırın. Duvardaki civataları iyice sıkın.
10. Geriye kalan iki civatayı iyice sıkın.

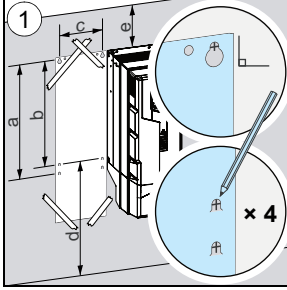


## ■ Sürücünün dikey olarak kurulumu, R6...R9 kasaları

1. Pakette bulunan montaj şablonunu kullanarak altı montaj deliğinin yerini işaretleyin. Montaj şablonunu sürücünün altında bırakmayın.

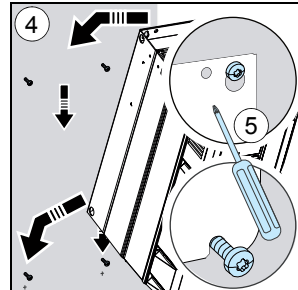
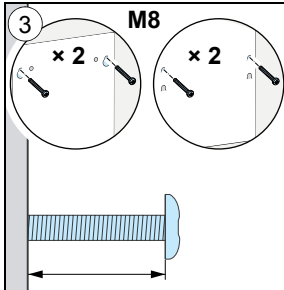
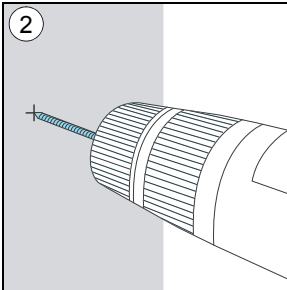
Sürücü boyutları ve deliklerin yerleri, bölüm *Boyut şemaları*, 185. sayfada yer alan çizimlerde de gösterilmektedir.

**Not:** Sürücünün alt kısmını takmak için dört yerine yalnızca iki cıvata kullanabilirsiniz.



	R6		R7		R8		R9	
	mm	inç	mm	inç	mm	inç	mm	inç
<b>a</b>	571	22,5	623	24,5	701	27,6	718	28,3
<b>b</b>	531	20,9	583	22,9	658	25,9	658	25,9
<b>c</b>	213	8,4	245	9,7	263	10,4	345	13,6
<b>d</b>	300	11,8	300	11,8	300	11,8	300	11,8
<b>e</b>	200	7,9	200	7,9	200	7,9	200	7,9
<b>IP21, UL Tip 1</b>	kg	pound	kg	pound	kg	pound	kg	pound
	42	93,5	54	119	69	152	97	213,9
<b>IP55, UL Tip 12</b>	kg	pound	kg	pound	kg	pound	kg	pound
	43	94,8	56	123,5	77	169,8	103	227,1

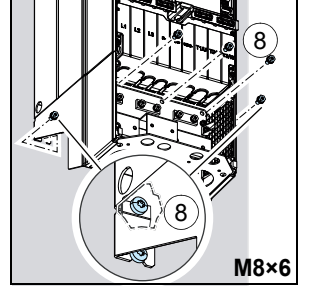
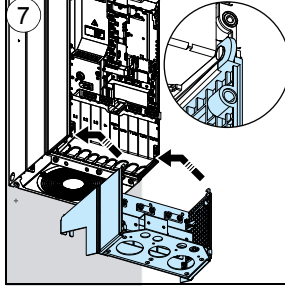
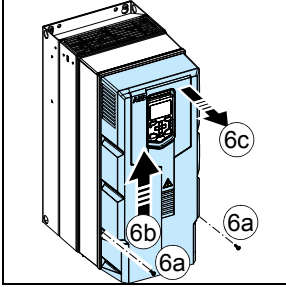
2. Montaj deliklerini açın.
3. Deliklere ankraj veya dübel takın ve cıvataları ankrajlara veya dübellere sokun. Cıvatalardan yeterli miktarda kullanın ve onları sürücünün ağırlığını taşımalarını sağlayacak kadar duvara vidalayın.
4. Sürücüyü duvardaki cıvatalara yerleştirin. Sürücüyü ağır olduğu için başka bir kişiyle birlikte kaldırın.
5. Duvardaki cıvataları iyice sıkın.



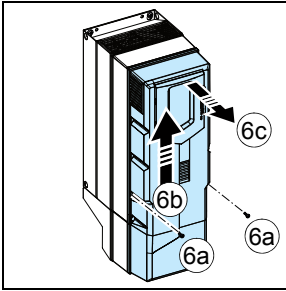


**IP21 (UL Tip 1)**

6. Ön kapağı çıkarın: Sabitleme vidalarını sökün (a), kapağı yana (b) ve sonra yukarı doğru hareket ettirin (c).
7. Kablo kutusunu sürücü kasasına bağlayın.
8. Kutu vidalarını sıkın: iki adet üstte ve dört adet altta.

**IP55 (UL Tip 12)**

9. Ön kapağı çıkarın: Sabitleme vidalarını sökün (a), kapağı yana (b) ve sonra yukarı doğru hareket ettirin (c).



■ **Sürücünün dikey olarak yan yana kurulumu**

Uygun [Sürücünün dikey olarak kurulumu, R0...R4 kasaları](#) (sayfa 51), [Sürücünün dikey olarak kurulumu, R5 kasa](#) (sayfa 53) veya [Sürücünün dikey olarak kurulumu, R6...R9 kasaları](#) (sayfa 56) bölümündeki adımları uygulayarak sürücüyü kurun.

■ **Sürücünün dikey olarak kurulumu, R0...R3 kasaları**

Sürücüyü [Sürücünün dikey olarak kurulumu, R0...R4 kasaları](#) bölümündeki (sayfa 51) talimatlara uygun şekilde kurun. Sürücü, sol veya sağ taraftan monte edilebilir.

## Flanş montajı

Flanş montajı talimatları flanş montaj kitiyle birlikte verilir: *Flange mounting kit quick installation guide for ACX580-01 frames R0 to R5* (3AXD50000036610 [English]) or *Flange mounting kit quick installation guide for ACS880-01 and ACX580-01 frames R6 to R9* (3AXD50000019099 [İngilizce]). Flanş montajı hakkında daha fazla bilgi için bkz. *Flange mounting kit installation supplement* (3AXD50000019100 [İngilizce]).



## 5

# Elektrik kurulumunun planlanması

---

## Bu bölümün içeriği

Bu bölüm sürücünün elektriksel kurulumunun nasıl planlanacağını (örneğin, motor ve sürücü uyumluluğunun nasıl kontrol edileceği, kablo, koruma ve kablo yolunun nasıl seçileceği) talimatlarını içerir.

**Not:** Kurulum her zaman yürürlükteki yerel yasa veya düzenlemelere uygun olarak gerçekleştirilmelidir. Üretici, yerel yasaları ve/veya diğer düzenlemeleri ihlal eden kurulumlar için hiçbir şekilde sorumluluk kabul etmemektedir. Ayrıca, üretici tarafından verilen talimatlar izlenmezse cihazda garanti kapsamı dışında kalan sorunlar meydana gelebilir.

## Besleme kesme cihazının seçimi

AC güç kaynağı ve sürücü arasına manuel olarak çalıştırılan bir giriş kesme cihazı takın. Kurulum ve bakım çalışmaları için, kesme cihazı açık konumda kilitlenebilecek tipte olmalıdır.

### ■ Avrupa Birliği

Avrupa Birliği Yönergeleriyle uyumluluk için, EN 60204-1 *Makine Güvenliği* standardına uygun olarak, kesme cihazının tipi aşağıdakilerden biri olmalıdır:

- AC-23B (EN 60947-3) kullanım kategorisinden bir anahtar ayırıcı
  - her durumda ayırıcının ana kontakları açılmadan anahtarlama cihazlarının yük devresini kesmeyi sağlayan yardımcı kontak içeren bir ayırıcı (EN 60947-3)
  - EN 60947-2 ile uyumlu yalıtım için uygun bir devre kesici.
-

## ■ Diğer bölgeler

Kesme cihazı yürürlükteki yerel güvenlik düzenlemeleriyle uyumlu olmalıdır.

## Motor ve sürücü uyumluluğunun kontrol edilmesi

Sürücü ile birlikte bir asenkron AC endüksiyon motoru, bir sabit mıknatıslı motor ya da bir senkron relüktans motoru kullanın. Tek seferde sürücüye birden fazla endüksiyon motoru bağlanabilir, ancak sürücüye bir seferde yalnızca bir sabit mıknatıslı motor bağlanabilir.

Motorun ve sürücünün bölüm [Değerler, 144](#). sayfadaki değer tablosuna göre uyumlu olduğunu kontrol edin. Tablo, her sürücü tipi için tipik motor gücünü listeler.

## Güç kablolarının seçilmesi

### ■ Genel kurallar

Giriş gücü ve motor kablolarını **lokal düzenlemelere uygun olarak** seçin:

- Giriş gücü ve motor kabloları karşılık gelen yük akımlarını taşıyabilmelidir. Nominal akım değerleri için bkz. bölüm [Değerler](#) (sayfa [144](#)).
- Sürekli kullanımda, kablo iletken için izin verilen maksimum 70°C sıcaklığa uygun değerde olmalıdır. ABD için, bkz. [Ek ABD gereklilikleri](#), sayfa [63](#).
- PE iletkeninin iletkenliği yeterli olmalıdır, [60](#). sayfadaki tabloya bakın.
- 500 VAC değerine kadar 600 VAC kablo kabul edilir.

CE işaretinin EMC gerekliliklerine uymak için, bölüm [Tavsiye edilen güç kablosu tipleri, 62](#). sayfadaki onaylı kablo tiplerinden birini kullanın.

Simetrik blendajlı kablo, tüm sürücü sistemindeki elektromanyetik emisyon ve bunun yanı sıra motor yalıtımı üzerindeki gerilimi, rulman akımlarını ve aşınmayı da azaltır.

Koruyucu iletken daima yeterli iletkenliğe sahip olmalıdır. Aşağıdaki tabloda, faz iletkeni ve koruyucu iletkenin aynı metalden imal edilmesi durumunda, IEC 61439-1 standardına göre faz iletkeni boyutuna ilişkin minimum kesit alanı gösterilmektedir.

Faz iletkenlerinin kesit alanı S (mm <sup>2</sup> )	İlgili koruyucu iletkenin minimum kesit alanı S <sub>p</sub> (mm <sup>2</sup> )
S ≤ 16	S
16 < S ≤ 35	16
35 < S	S/2

**Not:** [18](#). sayfadaki Notta IEC/EN 61800-5-1 topraklama gerekliliğine bakın.

## ■ Tipik güç kablosu boyutları

Aşağıdaki tablo, nominal akımlı sürücüler için eşmerkezli bakır blendaja sahip bakır kablo tiplerini vermektedir. Artı işaretliyle ayrılan değer PE iletkeninin çapını gösterir.

Sürücü tipi ACH580	Kasa tipi	IEC <sup>1)</sup>		US	
		Bakır kablo tipi	Alüminyum kablo tipi <sup>2)</sup>	Bakır kablo tipi	Alüminyum kablo tipi <sup>3)</sup>
		mm <sup>2</sup>	mm <sup>2</sup>	AWG/kcmil	AWG/kcmil
<b>3 fazlı <math>U_N = 400</math> V (380...480 V)</b>					
01-02A6-4	R0	3×1,5 + 1,5	-	16	-
01-03A3-4	R0	3×1,5 + 1,5	-	16	-
01-04A0-4	R0	3×1,5 + 1,5	-	16	-
01-05A6-4	R0	3×1,5 + 1,5	-	16	-
01-07A2-4	R1	3×1,5 + 1,5	-	16	-
01-09A4-4	R1	3×2,5 + 2,5	-	14	-
01-12A6-4	R1	3×2,5 + 2,5	-	14	-
01-017A-4	R2	3×2,5 + 2,5	-	14	-
01-025A-4	R2	3×6 + 6	-	10	-
01-032A-4	R3	3×10 + 10	-	8	-
01-038A-4	R3	3×10 + 10	-	8	-
01-045A-4	R3	3×16 + 16	-	6	-
01-062A-4	R4	3×25 + 16	-	4	-
01-073A-4	R4	3×35 + 16	-	2	-
01-088A-4	R5	3×50 + 25	3×70	1/0	-
01-106A-4	R5	3×70 + 35	3×70	2/0	-
01-145A-4	R6	3×95 + 50	3×120	3/0	-
01-169A-4	R7	3×120 + 70	3×150	250 MCM	-
01-206A-4	R7	3×150 + 70	3×240	300 MCM	-
01-246A-4	R8	2×(3×70+35)	2×(3×95)	2×2/0	-
01-293A-4	R8	2×(3×95+50)	2×(3×120)	2×3/0	-
01-363A-4	R9	2×(3×120+70)	2×(3×185)	2×250 MCM	-
01-430A-4	R9	2×(3×150+70)	2×(3×240)	2×300 MCM	-

3AXD00000586715.xls H

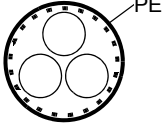
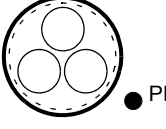
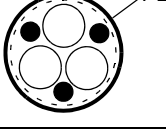
- 1) Kablo boyutları, kablo iskelesi üzerinde yan yana yerleştirilmiş maksimum 6 kablo, 30°C ortam sıcaklığı, PVC yalıtım, 70°C yüzey sıcaklığı koşullarına göre verilmiştir (EN 60204-1 ve IEC 60364-5-52/2001). Diğer koşullarda, kabloları yerel güvenlik yönetmeliklerine, uygun giriş gerilimine ve sürücünün yük akımına göre boyutlandırın. Sürücü için onaylanan kablo boyutları için, bkz. sayfa 161.
- 2) Alüminyum kablolar R0...R4 kasalarında kullanılmamalıdır.
- 3) ABD'de alüminyum kablolar kullanılmamalıdır.

Ayrıca bkz. bölüm [Güç kabloları için terminal ve geçiş verileri](#), sayfa 161.


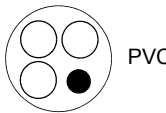

## ■ Alternatif güç kablosu tipleri

Sürücü ile birlikte kullanılması tavsiye edilen veya kullanılmasına izin verilmeyen güç kablosu tipleri aşağıda verilmiştir.

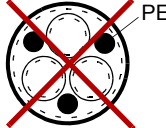
### Tavsiye edilen güç kablosu tipleri

	<p>Üç faz iletkeni ve blendaj olarak eşmerkezli bir PE iletkenine sahip simetrik blendajlı kablo. Blendaj IEC 61439-1 gerekliliklerini karşılamak zorundadır, bkz. sayfa 60. İzin verilen öğeler için yerel / eyalet / ülke elektrik kurallarını kontrol edin.</p>
	<p>Üç faz iletkeni ve blendaj olarak eşmerkezli bir PE iletkenine sahip simetrik blendajlı kablo. Blendaj IEC 61439-1 gerekliliklerini karşılamıyorsa, ayrı bir PE iletkeni gerekir, bkz. sayfa 60.</p>
	<p>Üç faz iletkeni, simetrik olarak oluşturulmuş PE iletkeni ve bir blendaja sahip simetrik blendajlı kablo. PE iletkeni, IEC 61439-1 gerekliliklerini karşılamak zorundadır, bkz. sayfa 60.</p>

### Sınırlı kullanım için güç kablosu tipleri

	<p>Motor kablağı için dört iletkenli sisteme (bir kablo tepsisi üzerinde üç faz iletkeni ve bir koruyucu iletken) <b>izin verilmez</b> (giriş kablağı için izin verilir).</p>
	<p><u>Faz iletkeni kesiti 10 mm<sup>2</sup> (8 AWG) değerinin altında olan veya gücü 30 kW (40 hp) değerinde ya da bu değerinin altında olan motorlar için giriş kablağında</u> dört iletkenli sisteme (bir PVC kablo kanalında üç faz iletkeni ve bir PE iletkeni) izin verilir. ABD'de izin verilmez.</p>
	<p>Faz iletkeni kesiti 10 mm<sup>2</sup> (8 AWG) değerinin altında olan veya gücü 30 kW (40 hp) değerinde ya da bu değerinin altında olan motorlar için üç faz iletkeni ve bir koruyucu iletkenine sahip oluklu kablo veya EMT kablosuna izin verilir.</p>

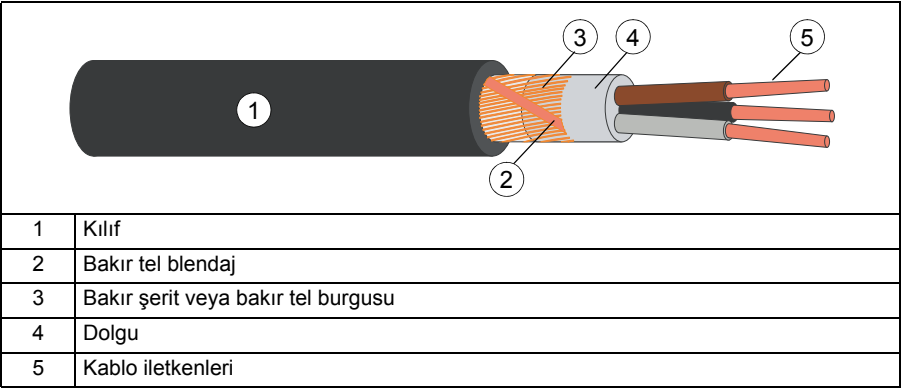
### İzin verilmeyen güç kablosu tipleri

	<p>Giriş veya motor kablağı için herhangi bir kablo boyutunda her faz iletkeni için ayrı blendaja sahip simetrik blendajlı kabloya izin verilmez.</p>
--	---

## ■ Motor kablosu blendajı

Eğer motorun kablo blendajı, motorun tek koruyucu topraklama iletkeni olarak kullanılmışsa, blendajın iletkenliğinin yeterli olduğundan emin olun. Yukarıdaki [Genel kurallar](#) bölümüne veya IEC 61439-1'e bakın.

Yayımlanan ve iletilen radyo frekansı emisyonlarını etkin şekilde önlemek için kablo blendajı iletkenliği, faz iletkeninin iletkenliğinin en az 1/10'u olmalıdır. Söz konusu gereklilikler, bakır veya alüminyum blendajla kolay bir şekilde karşılanır. Sürücünün motor kablosu blendajı için minimum gereklilik aşağıda verilmektedir. Eşmerkezli bir bakır tel katmanı ve açık bakır şerit burgusu veya bakır tellerden oluşmaktadır. Blendaj ne kadar iyi ve sıkıysa emisyon seviyesi ve yatak akımları da o kadar düşüktür.



## ■ Ek ABD gereklilikleri

Metal kanal kullanılmıyorsa motor kablosu için simetrik topraklamalı, MC tipi kesintisiz oluklu alüminyum koruma kablosu veya blendajlı güç kablosu kullanın. Kuzey Amerika pazarı için, 500 VAC'ye kadar 600 VAC kablolar kabul edilmektedir. 500 VAC üzeri için 1000 VAC kablo gerekir (600 VAC altı). 100 amper üzerinde değeri olan sürücüler için güç kabloları 75 °C (167 °F) değerinde olmalıdır.

### Kablo kanalı

Bir iletkenin çeşitli parçalarını bir araya getirin: bağlantıları, bağlantının her bir tarafından iletkene bağlanmış olan topraklama iletkeni ile birleştirin. Ayrıca kablo kanallarını sürücü muhafazası ve motor kasasına bağlayın. Giriş gücü, motor, fren direnci ve kontrol kablo bağlantısı için ayrı kablo kanalları kullanın. Kablo kanalı kullanıldığında, MC tipi sürekli oluklu alüminyum koruma kablosuna veya blendajlı kabloya gerek yoktur. Her zaman özel ayrılmış bir topraklama kablosu gereklidir.

**Not:** Aynı kanal üzerinde birden fazla sürücüden motor kablo kablağı çekmeyin.

## Korumalı kablo / blendajlı güç kablosu

Simetrik topraklamalı, altı iletkenli (üç faz ve üç toprak) MC tipi sürekli oluklu alüminyum korumalı kablo aşağıdaki sağlayıcılardan temin edilebilir (ticari adlar parantez içindedir):

- Anixter Wire & Cable (Philsheath)
- BICC General Corp (Philsheath)
- Rockbestos Co. (Gardex)
- Oaknite (CLX).

Ekranlı güç kabloları aşağıdaki sağlayıcılardan temin edilebilir:

- Belden
- LAPPKABEL (ÖLFLEX)
- Pirelli.

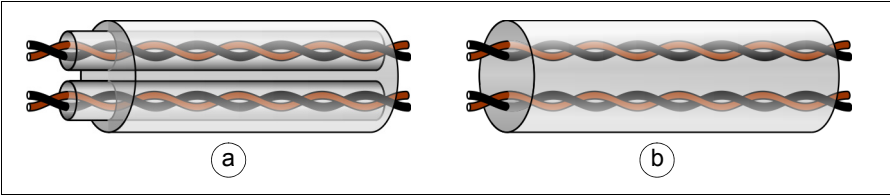
## Kontrol kablosu seçimi

### ■ Blendajlama

Tüm kontrol kabloları blendajlı olmalıdır.

Analog sinyaller için çift blendajlı bükümlü çift kablo (aşağıda şekil a) kullanın. Her bir sinyal için ayrı blendajlı bir çift kullanın. Farklı analog sinyaller için ortak dönüş kullanmayın.

Açık gerilim dijital sinyalleri için çift blendajlı kablo en uygun alternatiftir, ancak tek blendajlı (b) bükümlü çift kablo da kabul edilebilir.



### ■ Sinyaller ayrı kablolarda

Analog ve dijital sinyaller için ayrı, blendajlı kablolar kullanılmalıdır.

24 V AC/DC ve 115/230 V AC sinyalleri aynı kabloda taşımayın.

### ■ Aynı kabloda olmasına izin verilen sinyaller

Gerilimleri 48 V değerini aşmaması koşuluyla röle tarafından kontrol edilen sinyaller, dijital giriş sinyalleriyle aynı kablolar içinde kullanılabilir. Röle kontrollü sinyaller bükümlü çift olarak taşınmalıdır.



### ■ Röle kablosu

Örgülü metalik ekranlı kablo tipi (örneğin, LAPPKABEL'in ÖLFLEX ürünü, Almanya) üretici tarafından test edilmiş ve onaylanmıştır.

### ■ Kontrol paneli kablosu

Uzaktan kullanımda kontrol panelini sürücüye bağlayan kablo 100 m'den (330 ft) daha uzun olmamalıdır. Birden fazla panel veya sürücü bağlıysa panel barasının toplam uzunluğu 100 m'yi (330 ft) aşmamalıdır.

Üretici tarafından test edilen ve onaylanan kablo tipi kontrol paneli seçenek kitlerinde kullanılır. Uygun kablolar CAT 5e sınıfı blendajlı olmayan kablolar veya blendajlı bükümlü çift kablolardır.

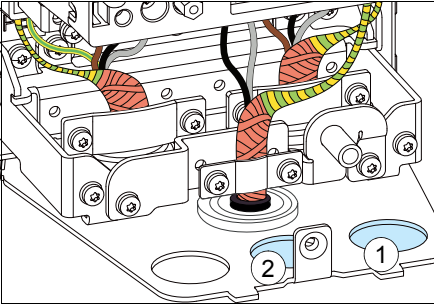
### ■ Drive composer PC aracı kablosu

Drive composer PC aracını kontrol panelinin USB portu üzerinden sürücüye bağlayın. USB tip A (PC) - tip B (kontrol paneli) kablo kullanın. Kablonun maksimum uzunluğu 3 m'dir (9,8 ft).

### ■ FPBA-01 PROFIBUS DP adaptör modülü konektörleri

**R0...R3 Kasalar:** Aşağıdaki konektör tiplerinin seçenek yuvası 1'in dar alanına sığıdığı test edilmiştir.

- Phoenix Contact SUBCON-PLUS-PROFIB/PB/SC2, parça numarası 2708245. Kabloyu geçiş plakasının sağdaki kontrol kablosu deliğinden geçirin (1).
- Siemens, parça numarası 6GK1 500 0EA02. Kabloyu geçiş plakasının orta kontrol kablosu deliğinden geçirin (2).



## Kabloların yönlendirilmesi

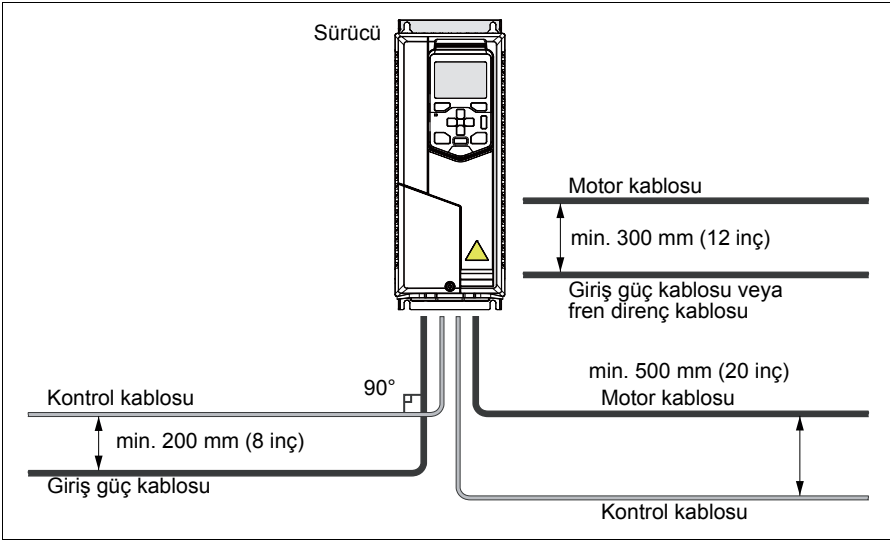
### Genel kurallar

Motor kablosunu diğer kablo yollarından ayrı olarak yönlendirin. Çok sayıda sürücünün motor kabloları yan yana paralel olarak kurulabilir. Motor kablosu, giriş gücü kablosu ve kontrol kabloları ayrı tepsilerde kurulmalıdır. Sürücü çıkış geriliminde aniden oluşan değişikliklerin neden olduğu elektromanyetik parazitleri azaltmak amacıyla motor kablolarını diğer kablolarla birlikte uzun bir şekilde paralel olarak döşememeye özen gösterin.

Kontrol kablolarının güç kablolarıyla kesişmesi gereken yerlerde, bunları mümkün olduğunca 90 derecelik açıyla yerleştirin. Sürücüden ekstra kablo geçirmeyin.

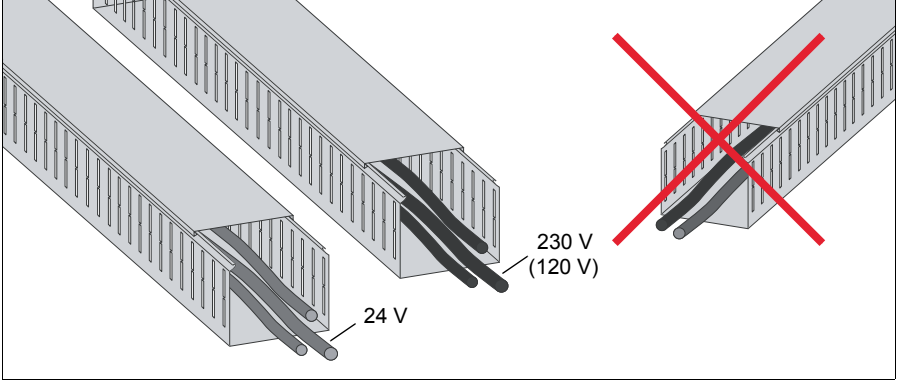
Kablo tepsileri birbirleri ve topraklama elektrotları ile düzgün bir elektrik bağlantısına sahip olmalıdır. Lokal potansiyel eşitlemesini iyileştirmek için alüminyum tepsi sistemleri kullanılabilir.

Kablo yollarının şeması aşağıda gösterilmektedir.



### ■ Ayrı kontrol kablosu kanalları

24 V kablosu 230 V (120 V) için yalıtılmamışsa veya 230 V (120 V) için bir yalıtım manşonuyla yalıtılmamışsa, 24 V ve 230 V (120 V) kontrol kablolarını ayrı kanallara yerleştirin.



### ■ Sürekli motor kablosu blendajı veya motor kablosu içindeki donanım için muhafaza

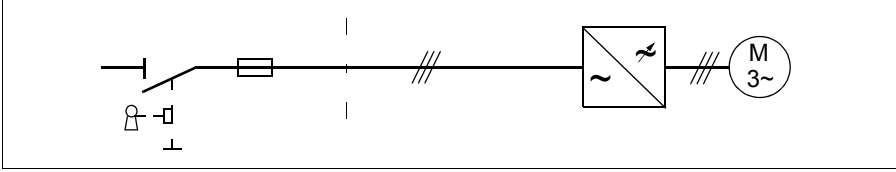
Güvenlik anahtarları, kontaktörler, bağlantı kutuları veya benzer cihazların sürücü ve motor arasındaki motor kablosuna kurulması durumunda emisyon düzeyini minimuma indirmek için:

- Avrupa Birliği: Ekipmanı hem giren hem de çıkan kabloların koruyucuları için 360 derece topraklamalı metal bir muhafaza içerisine kurun veya kablo koruyucularını birbirine bağlayın.
- ABD: Cihazı kanal veya motor kablosunun blendajı kesintisiz olarak sürücüden motora gidecek şekilde metal bir muhafaza içine kurun.

## Termik aşırı yük ve kısa devre korumasının uygulanması

### ■ Sürücü ve giriş güç kablosunun kısa devre durumunda korunması

Sürücü ve giriş kablosunu, sigortalar ile aşağıdaki şekilde koruyun:



Dağıtım kartındaki sigortaları bölüm [Teknik veriler, 143.](#) sayfada verilen talimatlara uygun olarak boyutlandırın. Sigortalar kısa devre durumunda giriş kablosunu koruyacak, sürücünün zarar görmesini engelleyecek ve kısa devrenin sürücüde gerçekleşmesi durumunda bitişik ekipmanların zarar görmesini önleyecektir.

**Not:** Devre kesici kullanmak istiyorsanız daha fazla bilgi için üretici ile irtibata geçin.

### ■ Kısa devre durumlarında motor ve motor kablosunun korunması

Motor kablosu sürücünün nominal akımına uygun boyutlara sahipse, kısa devre durumunda sürücü motor kablosunu ve motoru korur. Ek koruma cihazlarına gerek yoktur.

### ■ Sürücü ve giriş gücü ve motor kablolarının termik aşırı yüke karşı korunması

Kablo boyutları sürücünün nominal akımına uygun olduğunda, sürücü kendisini, giriş ve motor kablolarını termik aşırı yüke karşı korur. Ek termik koruma cihazlarına gerek yoktur.



**UYARI!** Eğer sürücü birden fazla motora bağlanmışsa, ayrı bir devre kesici veya sigortalar kullanarak her bir motor kablosunu ve motoru aşırı yüklemeye karşı koruyun. Sürücünün aşırı yüklemeye koruması, toplam motor yüküne göre ayarlanmıştır. Sadece bir motor devresinde aşırı yüklemeye olursa tetiklenmeyebilir.

### ■ Motorun termik aşırı yüke karşı korunması

Düzenlemelere göre motor termik aşırı yüke karşı korumalı olmalı ve aşırı yük algılandığında akım kesilmelidir. Sürücüde, motoru koruyan ve gerektiğinde akımı kesen bir termik koruma fonksiyonu bulunmaktadır. Sürücü parametresi değerine göre fonksiyon hesaplanan bir sıcaklık değerini (motor termik modeline göre) ya da motor aşırı ısı sensörleri tarafından verilen bir gerçek sıcaklık göstergesini izler.

Kullanıcı, termik modeli ek motor ve yük datası ile besleyerek daha ayrıntılı ayarlayabilir.

En yaygın sıcaklık sensörleri:

- motor boyutları IEC180...225: termik anahtar, örn. Klixon
- motor boyutları IEC200...250 ve daha büyük: PTC veya Pt100.

Daha fazla bilgi için bkz. ACH580 HVAC control program firmware manual (3AXD50000027601 [İngilizce]).

## Sürücünün topraklama arızalarına karşı korunması

Sürücü, motor ve motor kablosundaki topraklama arızalarına karşı koruma sağlamaya yönelik bir dahili topraklama arızası koruma fonksiyonuna sahiptir. Bu bir kişisel koruma veya yangın koruması özelliği değildir. Topraklama hatası koruma fonksiyonu 31.20 Earth fault parametresi aracılığıyla devre dışı bırakılabilir .


### ■ Kaçak akım cihazı uyumluluğu

Sürücü, B Tipi kaçak akım cihazları ile kullanıma uygundur.

**Not:** Sürücünün EMC filtresinde ana devre ve kasa arasına bağlı kondansatörler vardır. Bu kondansatörler ve uzun motor kabloları topraklama kaçak akımını artırır ve hatalı akım devre kesicilerinin çalışmasına neden olabilir.

## Acil durdurma fonksiyonunun uygulanması

Güvenlik amaçlı olarak her bir operatör kontrol istasyonuna ve acil durdurmanın gerekli olabileceği diğer işletim istasyonlarına acil stop cihazları monte edin. Acil stop cihazını ilgili standartlara uygun olarak tasarlayın.

**Not:** Sürücü kontrol paneli üzerindeki off tuşuna  basılması motorun acil olarak durmasını ya da sürücünün tehlikeli potansiyelden ayrılmasını sağlamaz.

## Güvenli moment kapatma fonksiyonunun uygulanması

Bkz. *Güvenli moment kapatma işlevi* bölümü, sayfa 215.

## Düşük gerilim kontrolünün uygulanması (güç kaybında çalışmaya devam etme)

Bkz. ACH580 HVAC control program firmware manual (3AXD50000027601 [İngilizce])

## Sürücü ve motor arasında bir güvenlik anahtarı kullanma

Sabit mıknatıslı motor ile sürücü çıkışı arasına güvenlik anahtarı takılması tavsiye edilir. Bu, sürücü üzerinde yapılacak bakım işlemleri sırasında motoru sürücüden yalıtılmak için gereklidir.

## Sürücü ve motor arasında kontaktör kullanılması

Çıkış kontaktörü kontrolünün uygulanması sürücü çalışma şekli seçiminize bağlıdır.

Vektör kontrolü modunu ve motor rampa

- duruşunu kullanmayı seçtiğinizde

kontaktörü aşağıdaki şekilde açın:

1. Sürücüye durma komutu verin.
1. Sürücü motoru sıfır devire yavaşlatana kadar bekleyin.
2. Kontaktörü açın.

Vektör kontrolü modunu ve motor rampa

- veya skaler kontrol modunu kullanmayı seçtiğinizde

kontaktörü aşağıdaki şekilde açın:

1. Sürücüye durma komutu verin.
2. Kontaktörü açın.



**UYARI!** Vektör kontrolü modu kullanımdayken, sürücü motoru kontrol ediyorsa asla çıkış kontaktörünü açmayın. Vektör kontrolü çok yüksek hızda çalışır ve kontaktörün kontaklarını açması için gereken süreden çok daha hızlıdır. Sürücü motoru kontrol ederken kontaktör açılmaya başlarsa, vektör kontrolü sürücü çıkış gerilimini hemen maksimum değere çıkararak yük akımını korumaya çalışacaktır. Bu da kontaktöre hasar verecek veya tamamen kullanılmaz hale getirecektir.

---

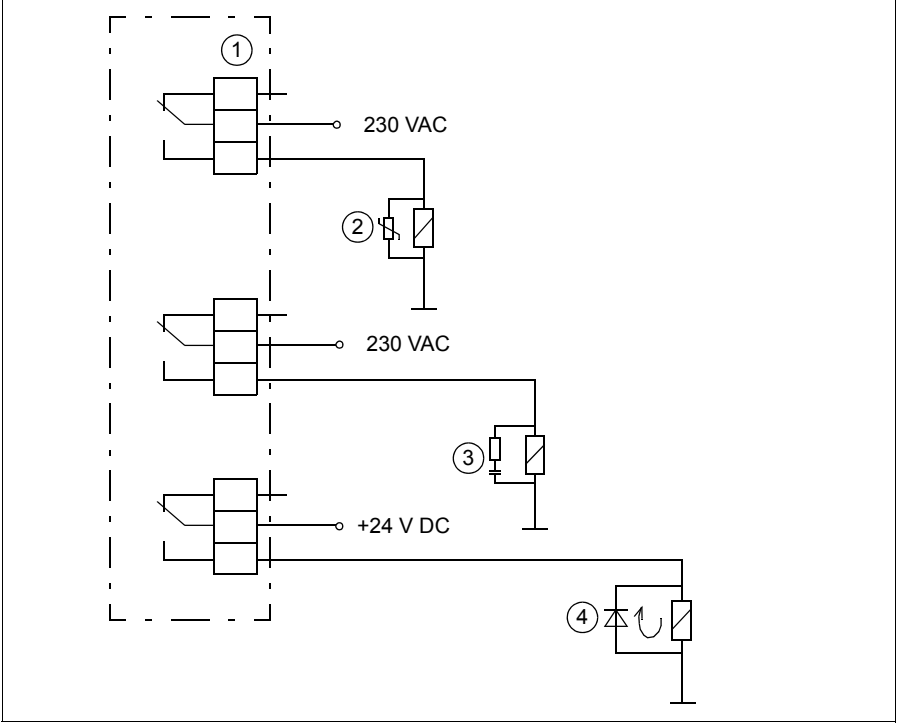
## Röle çıkışlarına ait kontakların korunması

Endüktif yükler (röleler, kontaktörler, motorlar) kapatıldıklarında geçici gerilimlere neden olurlar.

Kapatma esnasında EMC emisyonunu en düşük seviyeye çekmek için endüktif yüklerin gürültü azaltma devreleriyle (varistörler, RC filtreleri [AC] veya diyotlar [DC]) donatılmaları şiddetle tavsiye edilir. Engellenmemeleri durumunda kesintiler, kapasitif veya endüktif olarak kontrol kablosundaki diğer iletkenlerle bağlantı kurabilir ve sistemin diğer parçalarında arıza riski oluşturabilirler.

Koruyucu parçayı, mümkün olduğu kadar endüktif yüke yakın monte edin. Röle çıkışlarına koruyucu bileşenler takmayın.

---



1	Röle çıkışları
2	Varistör
3	RC filtresi
4	Diyot

## Yüksek rakımda kurulumlar için röle çıkışı maksimum gerilimlerini sınırlama

Bkz. bölüm [Yalıtım alanları, R0...R5](#) sayfa 171 ve [Yalıtım alanları, R6...R9](#) sayfa 172.





## 6

# Elektrik kurulumu

---

## Bu bölümün içeriği

Bu bölüm, tertibatın yalıtımının ve IT (topraklamasız) ve köşede topraklamalı TN sistemleri ile uyumluluğunun nasıl kontrol edileceğini anlatır. Sonra, güç kabloları ve kontrol kablolarının nasıl bağlanacağını, isteğe bağlı modüllerin nasıl kurulacağını ve bilgisayara nasıl bağlanacağını gösterir.

## Uyarılar

---



**UYARI!** Bölüm [Güvenlik talimatları, 13.](#) sayfadaki talimatlara uygun hareket edin. Bunlara uymamanız halinde ölüm ya da yaralanma söz konusu olabilir veya ekipman zarar görebilir.

**Kurulum sırasında sürücünün besleme gücüyle bağlantısının kesilmiş olduğundan emin olun. Sürücü zaten giriş gücüne bağlıysa giriş gücü bağlantısını kestikten sonra 5 dakika bekleyin.**

---

## Gerekli aletler

Elektrik kurulumunu gerçekleştirmek için aşağıdaki aletler gereklidir:

- kablo sıyrıcı
  - uygun uç seti ile birlikte tornavida ve/veya anahtar.
-

## Tertibat yalıtımının kontrol edilmesi

### ■ Sürücü

Test işlemleri sürücüye zarar verebileceği için, sürücünün herhangi bir parçası üzerinde gerilim toleransı veya yalıtım direnci testleri gerçekleştirmeyin. Her sürücü, fabrikada ana devre ve şasi arasındaki yalıtım açısından test edilmiştir. Ayrıca, sürücü içinde test gerilimini otomatik olarak kesen gerilim sınırlama devreleri bulunmaktadır.

### ■ Giriş güç kablosu

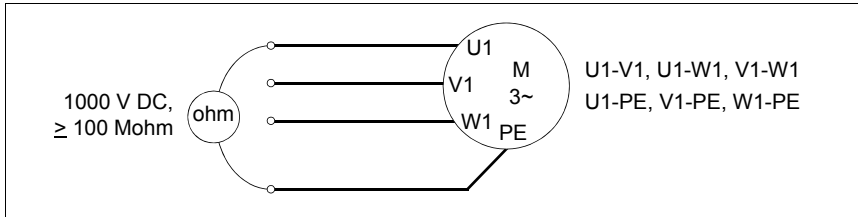
Sürücüye bağlamadan önce lokal yasalara uygun olarak giriş kablosunun yalıtımını kontrol edin.

### ■ Motor ve motor kablosu

Motor ve motor kablosu yalıtımını aşağıdaki şekilde kontrol edin:

1. Motor kablosunun sürücü çıkış terminali T1/U, T2/V ve T3/W'den ayrılıp ayrılmadığını kontrol edin.
2. Faz iletkenleri arasındaki ve her bir faz iletkeni ile motor Koruyucu Topraklama iletkeni arasındaki yalıtım direncini ölçün. 1000 VDC ölçüm gerilimi kullanın. Bir motorun yalıtım direnci 100 Mohm'u geçmelidir (referans değer, 25°C'de veya 77°F'ta). Diğer motorların yalıtım direnci için lütfen üreticinin talimatlarına bakın.

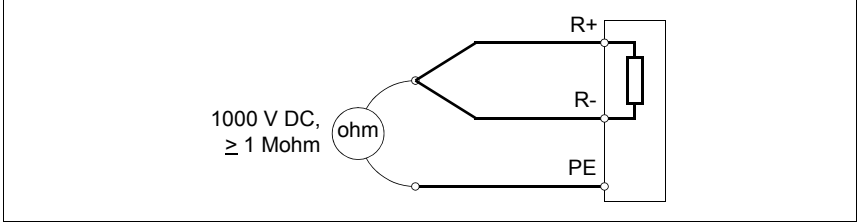
**Not:** Motor muhafazası içindeki nem yalıtım direncini düşürecektir. Eğer nemden şüphe edilirse motoru kurutun ve ölçümü tekrarlayın.



### ■ R0...R3 için fren direnci tertibatı

Fren direnci tertibatı (eğer varsa) yalıtımını aşağıdaki şekilde kontrol edin:

1. Direnç kablosunun dirence bağlı ve R+ ve R- sürücü çıkış terminalleriyle bağlantısının kesik olduğundan emin olun.
2. Sürücü ucunda direnç kablosu R+ ve R- iletkenlerini birbirine bağlayın. 1 kVDC ölçüm gerilimi kullanarak birleştirilen iletkenler ile PE iletkeni arasındaki yalıtım direncini ölçün. Yalıtım direnci 1 Mohm'dan yüksek olmalıdır.



## IT (topraklamasız) ve köşe topraklamalı TN sistemleriyle uyumluluğun kontrol edilmesi

### ■ EMC filtresi

Dahili EMC filtresi bir IT (topraklamasız) sisteminde veya köşede topraklamalı TN sisteminde kullanıma uygun değildir. Sürücüyü besleme şebekesine bağlamadan önce EMC filtresinin bağlantısını kesin. 76. sayfadaki tabloyu kontrol edin.



**UYARI!** Bir IT sistemine (topraklamasız güç sistemi veya yüksek direnç topraklamalı [30 ohm üzerinde] güç sistemi) dahili EMC filtresi bağlıyken sürücüyü takmayın, aksi halde sistem, EMC filtresi kondansatörleri yoluyla toprak potansiyeline bağlanır. Bu, tehlikeye veya sürücüde hasara neden olabilir.

Dahili EMC filtresi bağlı olan sürücüyü köşede topraklamalı bir TN sistemine takmayın, aksi halde sürücü hasar görür.

**Not:** Dahili EMC filtresi söküldüğünde, sürücünün EMC uyumluluğu oldukça azalır. Bkz. bölüm [EMC uyumluluğu ve motor kablosu uzunluğu](#), sayfa 167.

## ■ Toprak-faz varistörü

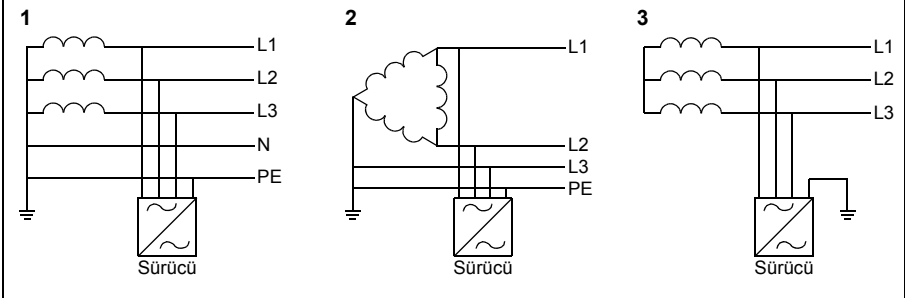
Toprak-faz varistörü bir IT (topraklamasız) sistemde kullanıma uygun değildir. Sürücüyü besleme şebekesine bağlamadan önce toprak-faz varistörünün bağlantısını kesin. 76. sayfadaki tabloyu kontrol edin.



**UYARI!** Toprak-faz varistörü bağlıyken sürücüyü IT sistemine (topraklamasız güç sistemi veya yüksek dirençli topraklamalı [30 ohm üzerinde] güç sistemi) bağlamayın, aksi halde varistör devresi hasar görebilir.

EMC filtresinin (EMC) veya toprak-faz varistörünün (VAR) bağlantısını kesmenin gerekli olup olmadığını aşağıdaki tablodan kontrol edin. Bunun nasıl yapılacağına dair talimatlar için bkz. bölüm *R0...R3 kasaları* (sayfa 77) veya *R4...R9 Kasaları* (sayfa 78).

Kasa boyutları	EMC filtresi (EMC)	Toprak-faz varistörü (VAR)	Simetrik olarak topraklanmış TN sistemleri (TN-S sistemleri) <sup>1</sup>	Köşede topraklamalı TN sistemleri <sup>2</sup>	IT sistemleri (topraklanmamış veya yüksek dirençli olarak topraklanmış [ $>30$ ohm]) <sup>3</sup>
<b>R0...R3</b>	EMC (1 anahtar)	-	Bağlantıyı kesme	Bağlantıyı kes	Bağlantıyı kes
	-	VAR (1 anahtar)	Bağlantıyı kesme	Bağlantıyı kesme	Bağlantıyı kes
<b>R4...R5</b>	EMC (2 vida)	-	Bağlantıyı kesme	R4 ve R5 kasaları köşede topraklamalı TN sistemlerinde kullanılamaz.	Bağlantıyı kes
	-	VAR (1 vida)	Bağlantıyı kesme		Bağlantıyı kes
<b>R6...R9</b>	EMC (2 vida)	-	Bağlantıyı kesme	Bağlantıyı kes	Bağlantıyı kes
	-	VAR (1 vida)	Bağlantıyı kesme	Bağlantıyı kesme	Bağlantıyı kes

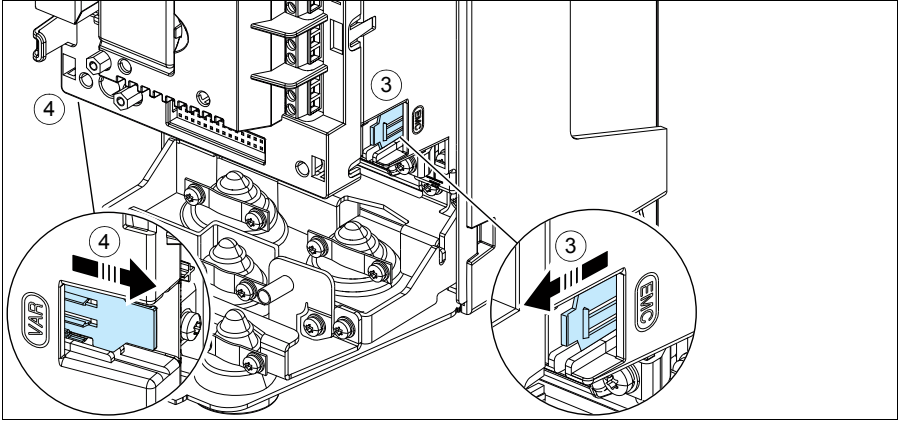


## ■ R0...R3 kasaları

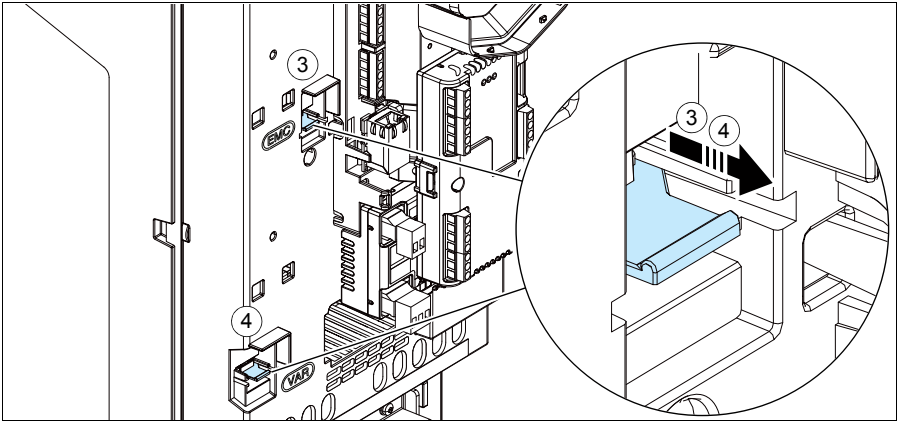
Gerekirse, dahili EMC filtresinin veya toprak-faz varistörünün bağlantısını kesmek için aşağıdakileri yapın:

1. Sürücünün gücünü kapatın.
2. Zaten açılmamışsa ön kapağı açın, bkz. sayfa 81.
3. Dahili EMC filtresinin bağlantısını kesmek için EMC anahtarını okun gösterdiği yönde kaydırın.
4. Toprak-faz varistörünün bağlantısını kesmek için varistör düğmesini okun gösterdiği yönde kaydırın.

### R0...R2



### R3

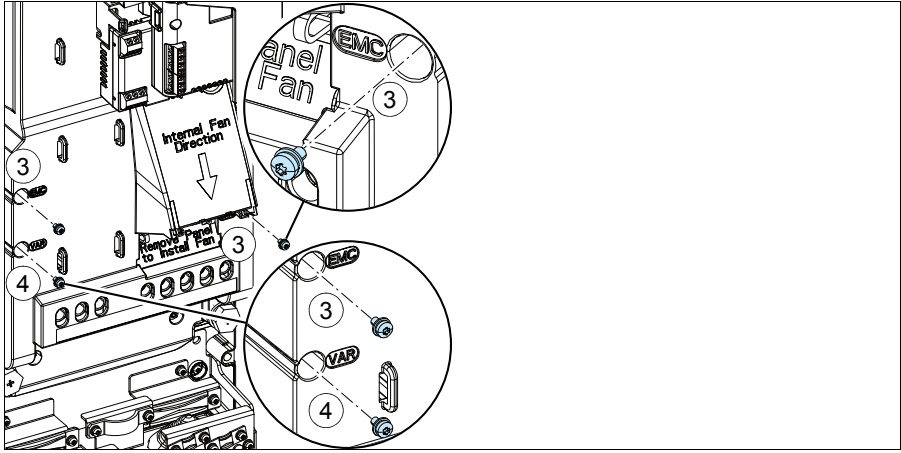


## ■ R4...R9 Kasaları

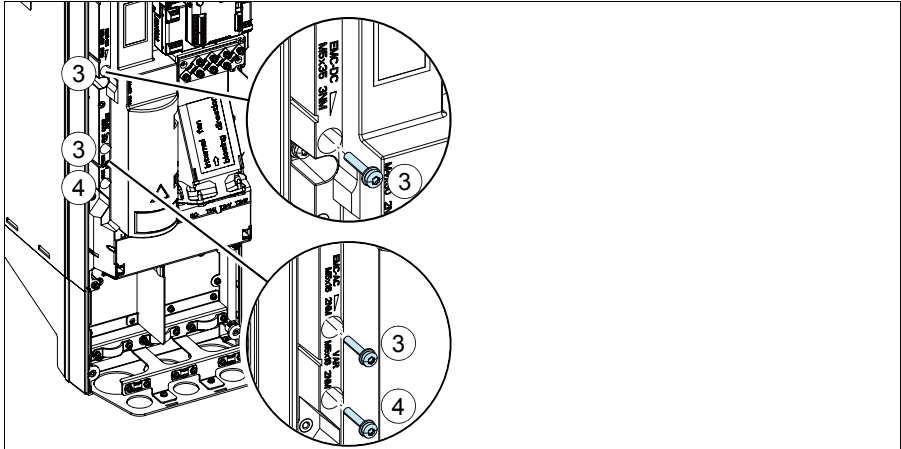
Gerekirse, dahili EMC filtresinin veya toprak-faz varistörünün bağlantısını kesmek için aşağıdakileri yapın:

1. Sürücünün gücünü kapatın.
2. Zaten açılmamışsa kapağı açın. R4 kasa: bkz. sayfa [81](#), R5 kasa: bkz. sayfa [90](#), R6...R9 kasaları: bkz. sayfa [57](#).
3. Dahili EMC filtresinin bağlantısını kesmek için iki EMC vidasını çıkarın.
4. Toprak-faz varistörünün bağlantısını kesmek için varistör vidasını çıkarın.

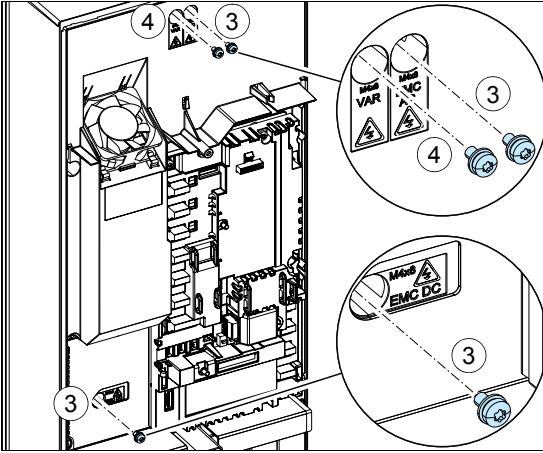
### R4



### R5

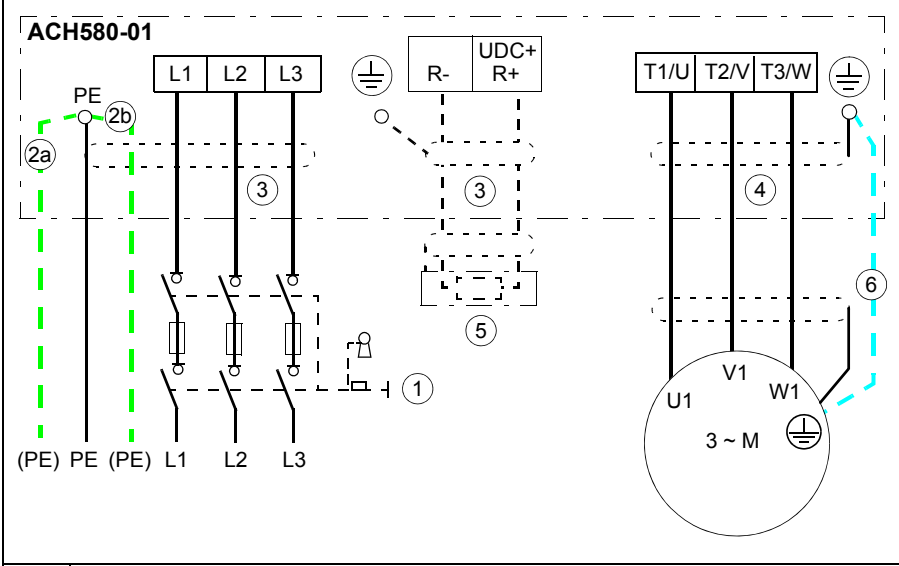


R6...R9



## Güç kablolarının bağlanması

### Bağlantı şeması



1	Alternatifler için, bkz. bölüm <i>Besleme kesme cihazının seçimi</i> , sayfa 59.
2	Blendajın iletkenliği PE iletkeni gerekliliğini karşılamıyorsa, ayrı bir topraklama PE kablosu (2a) veya ayrı bir PE iletkenine sahip bir kablo (2b) kullanın (bkz. sayfa 60).
3	Blendajlı kablo kullanılıyorsa, 360 derece topraklama yapılması önerilir. Giriş kablosu blendajının diğer ucunu veya dağıtım panosundaki PE iletkenini topraklayın.
4	360 derece topraklama gerekir.
5	Harici fren direnci.
6	Blendajın iletkenliği IEC 61439-1 (bkz. sayfa 60) gerekliliklerini karşılamıyorsa ve kabloda simetrik olarak oluşturulmuş topraklama iletkeni yoksa (bkz. sayfa 63), ayrı bir topraklama kablosu kullanın.

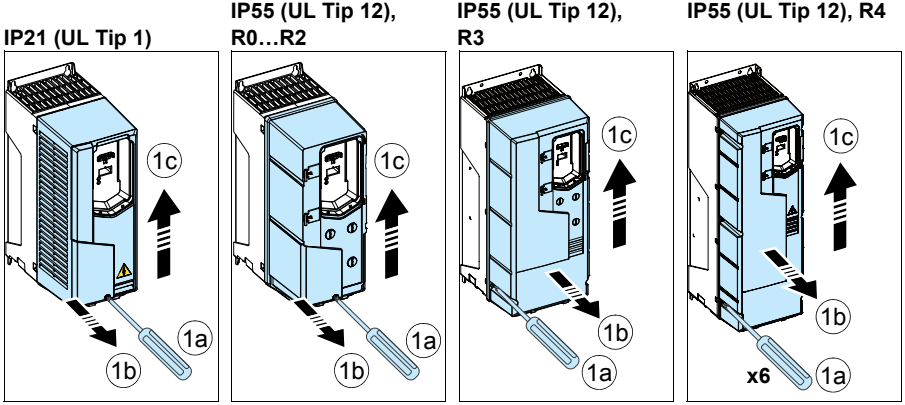
#### Not:

İletken blendaj dışında motor kablosunda simetrik olarak oluşturulmuş topraklama iletkeni varsa topraklama iletkenini sürücü ve motor uçlarındaki topraklama terminaline bağlayın. 30 kW üzeri motorlar için asimetrik olarak oluşturulmuş motor kablosu kullanmayın (bkz. sayfa 60). Dördüncü iletkeninin motor ucuna bağlanması, rulman akımlarını artırır ve daha fazla aşınmaya neden olur.



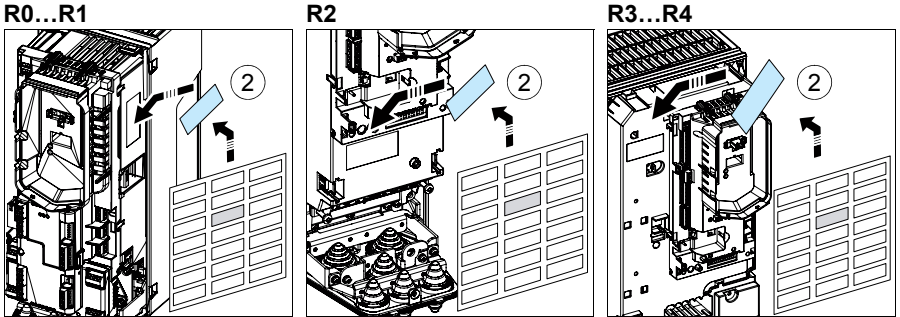
## ■ Bağlantı prosedürü, R0...R4 kasaları

1. Ön kapağı çıkarın: Sabitleme vidasını tornavidayla gevşetin (1a) ve kapağı alttan dışarı doğru (1b) ve sonra yukarıya (1c) kaldırın.

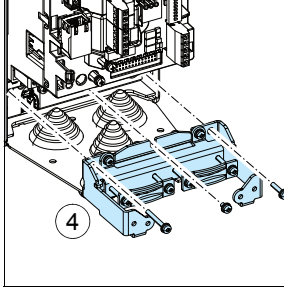
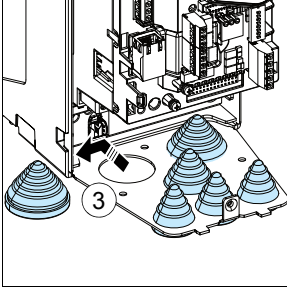


**UYARI!** Sürücü bir IT (topraklamasız) sistemine bağlanacaksa EMC filtresinin ve toprak-faz varistörünün bağlantısını kestiğinizden emin olun. Bkz. sayfa 75. Sürücü köşede topraklamalı TN sistemine bağlanacaksa EMC filtresinin bağlantısını kestiğinizden emin olun. Bkz. sayfa 75.

2. Yerel dildeki kaçak gerilim uyarı etiketini yapıştırın.

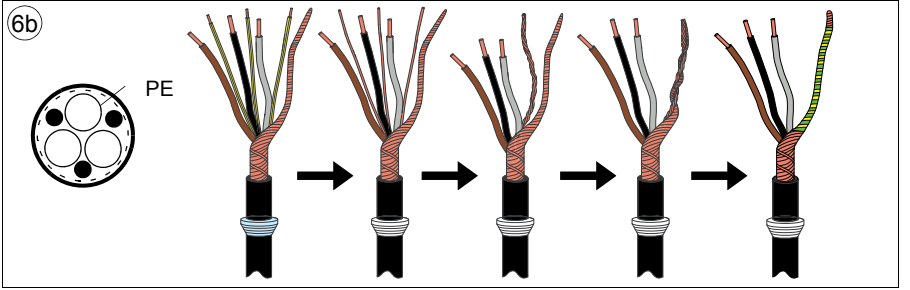
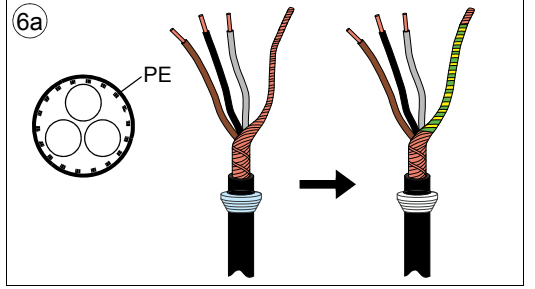
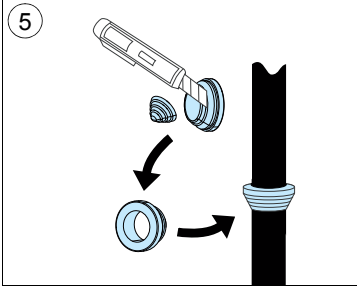


3. Lastik rondelaları geçiş plakasından çıkarın.
4. R0...R2 kasaları, isteğe bağlı: Dar bir alanda güç kablosu iletkenlerini ve bükülü blendajları bağlamayı daha kolaylaştıracağı için bu noktada güç kablosu topraklama rafını geçici olarak çıkarmak mümkündür. Topraklama rafı, güç kablosunun soyulmuş kısımlarını 360 derece topraklamadan önce tekrar takılmalıdır.

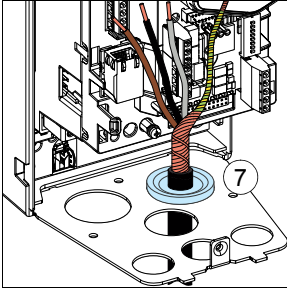


## Motor kablosu

5. Lastik rondelaya yeterli büyüklükte bir delik açın. Rondelayı kabloya geçirin.
6. Kablonun uçlarını şekilde gösterildiği gibi hazırlayın. Alüminyum kablo kullanıyorsanız, sürücüyü bağlamadan önce soyulmuş alüminyum kabloya yağ sürün. Şekillerde (6a, 6b) iki farklı motor kablosu tipi gösterilmektedir. **Not:** Çıplak blendaj 360 derece topraklanacaktır.



7. Kabloyu, geçiş plakası deliğinden geçirin ve rondelayı deliğe takın.

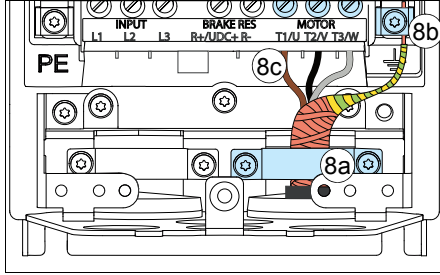


## 8. Motor kablosunu bağlayın.

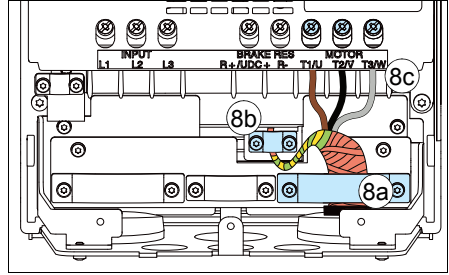
4. adımda güç kablosu topraklama rafını geçici olarak çıkardıysanız, 360 derece topraklama hariç motor ve giriş kablolarını bağlayın ve topraklama rafını tekrar takın. **Not:** Vidalar farklı uzunluklardadır; 4. adımdaki şekilden her birinin nerede kullanıldığını bakın. Topraklama rafını tekrar taktıktan sonra, kablolar için 360 derece topraklama yapabilirsiniz.

- Güç kablosu topraklama rafının kelepçesini kablunun soyulmuş kısmının üzerinde sıkıştırarak blendajı 360 derece topraklayın. (8a)
- Kablonun bükümlü blendajını topraklama terminaline bağlayın. (8b)
- Kablunun faz iletkenlerini T1/U, T2/V ve T3/W terminallerine bağlayın. Vidaları şeklin altında belirtilen moment değerlerinde sıkın. (8c).

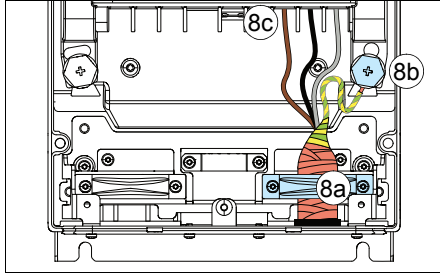
R0...R2



R3



R4



Kasa tipi	R0...R1		R2	
	N·m	lbf·ft	N·m	lbf·ft
T1/U, T2/V, T3/W	0,5...0,6	0,4	1,2...1,5	1,1
PE, $\oplus$	1,5	1,1	1,5	1,1
	1,2	0,9	1,2	0,9

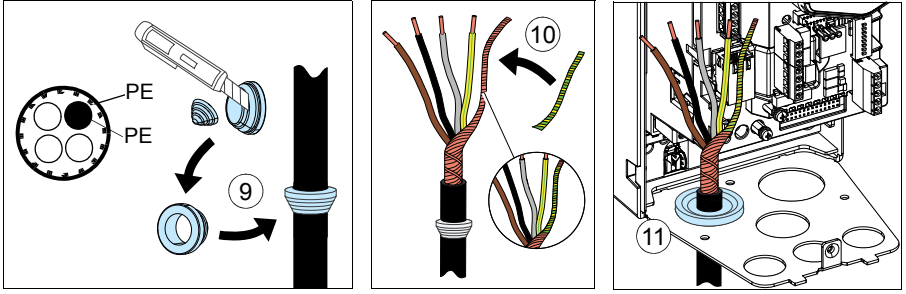
Kasa tipi	R3		R4	
	N·m	lbf·ft	N·m	lbf·ft
T1/U, T2/V, T3/W	2,5...4,5	3,3	4,0	3,0
PE, $\oplus$	1,5	1,1	2,9	2,1
	1,2	0,9	1,2	0,9

## Giriş güç kablosu

9. Lastik rondelaya yeterli büyüklükte bir delik açın. Rondelayı kabloya geçirin.

10. Kablunun uçlarını şekilde gösterildiği gibi hazırlayın. Alüminyum kablo kullanıyorsanız, sürücüyü bağlamadan önce soyulmuş alüminyum kabloya yağ sürün. **Not:** Çıplak blendaj 360 derece topraklanacaktır. Blendajdan yapılan örgüyü PE iletkeni olarak sarı ve yeşil renkte işaretleyin.

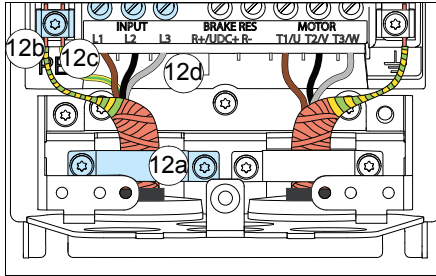
11. Kabloyu, geçiş plakası deliğinden geçirin ve rondelayı deliğe takın.



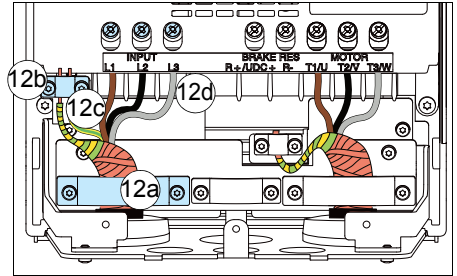
12. Giriş güc kablolarını bağlayın.

- Güç kablosu topraklama rafının kelepçesini kablunun soyulmuş kısmının üzerinde sıkıştırarak blendajı 360 derece topraklayın. (12a)
- Kablunun bükümlü blendajını topraklama terminaline bağlayın. (12b)
- Kablunun ilave PE iletkenini (bkz. bölüm [Güvenlik talimatları](#), 17. sayfadaki not) bağlayın (12c).
- Kablunun faz iletkenlerini L1, L2 ve L3 terminallerine bağlayın. Vidaları şeklin altında belirtilen moment değerlerinde sıkın. (12d).

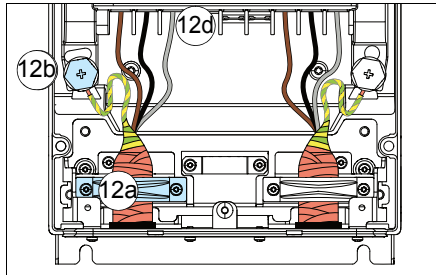
R0...R2



R3



R4



Kasa tipi	R0...R1		R2	
	N·m	lbf·ft	N·m	lbf·ft
L1, L2, L3	0,5...0,6	0,4	1,2...1,5	1,1
PE, ⚡	1,5	1,1	1,5	1,1
⊕	1,2	0,9	1,2	0,9

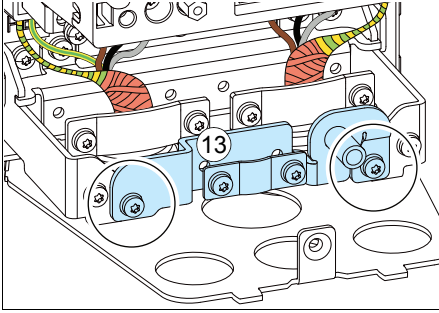
Kasa tipi	R3		R4	
	N·m	lbf·ft	N·m	lbf·ft
L1, L2, L3	2,5...4,5	3,3	4,0	3,0
PE, ⚡	1,5	1,1	2,9	2,1
⊕	1,2	0,9	1,2	0,9

## Fren direnci kablosu (varsa)

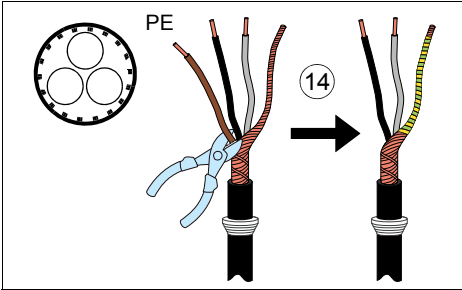
Sadece R0...R3 kasaları

13. R0...R2 Kasaları: Fren direnci kablosunun topraklama rafını (teslimatta plastik torba içinde montaj vidalarıyla birlikte verilir) güç kablolarının topraklama rafına monte edin.

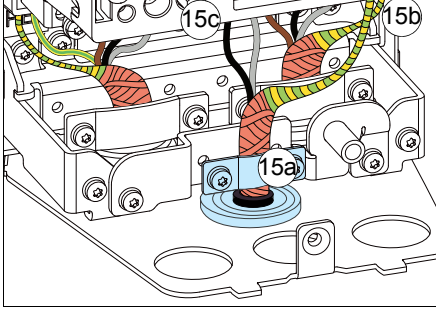
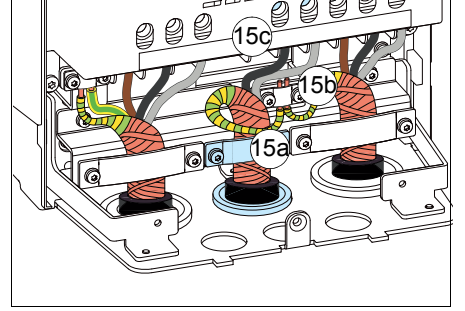
**R0...R2**



14. Fren direnci kablosu için 5...7 adımlarını tekrarlayın. Bir faz iletkenini kesin.



15. Kabloyu, 8. adımdaki motor kablosu gibi bağlayın. Blendajı 360 derece topraklayın (15a). Bükümlü blendajı topraklama terminaline (15b) ve iletkenleri R+ ile R- terminallerine bağlayın (15c) ve şeklin altındaki moment değerinde sıkın.

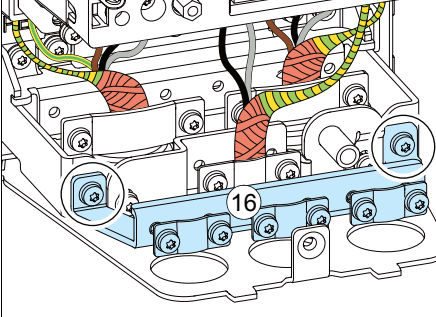
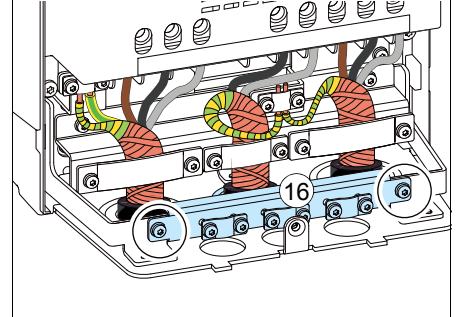
**R0...R2****R3**

Kasa tipi	R0...R1		R2		R3	
	N-m	lbf-ft	N-m	lbf-ft	N-m	lbf-ft
R+, R-	0,5...0,6	0,4	1,2...1,5	1,1	2,5...4,5	3,3
PE, ⚡	1,5	1,1	1,5	1,1	1,5	1,1
⊕	1,2	0,9	1,2	0,9	1,2	0,9

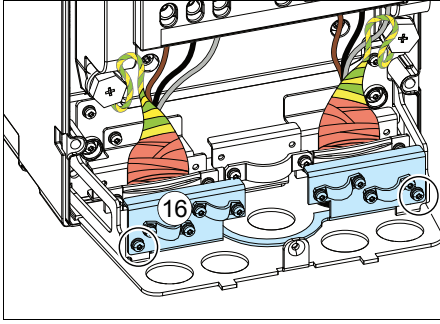
**Sonuçlandırma**

**Not:** R0...R2 Kasaları: Bu noktada, kullanılıyorsa herhangi bir isteğe bağlı G/Ç genişletme modülünü kurmalısınız. Bkz. bölüm *İsteğe bağlı modüllerin takılması*, sayfa 117.

16. Kontrol kablolarının topraklama rafını (teslimatta plastik torba içinde montaj vidalarıyla birlikte verilir) güç kablolarının topraklama rafına monte edin.

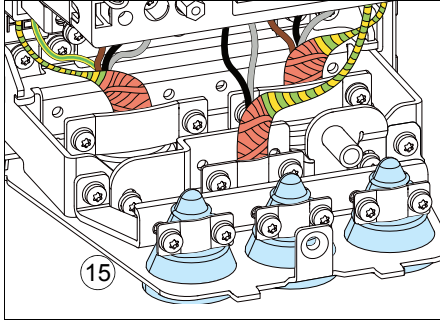
**R0...R2****R3**

R4

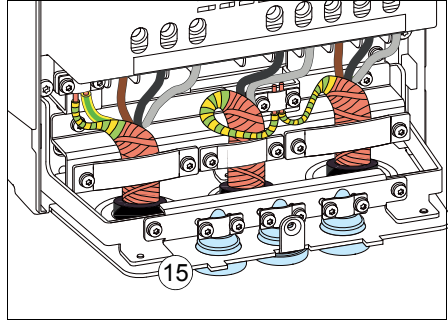


17. Kontrol kablolarını kurmaya devam etmeyecekseniz, kullanılmayan (şimdilik) rondelaları geçiş plakasındaki deliklere yerleştirin.

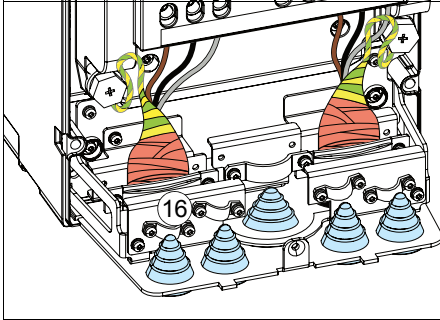
R0...R2



R3



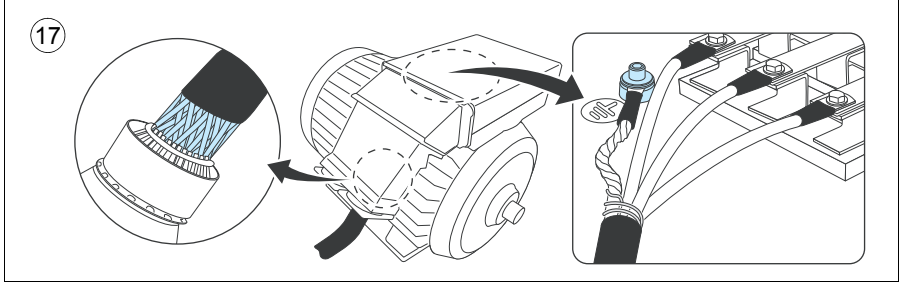
R4



18. Ünitenin dışında yer alan kabloları mekanik olarak sabitleyin.



19. Motor kablo blendajını motor tarafında topraklayın. Minimum radyo frekansı paraziti için motor kablo blendajını, motor terminal kutusunun geçişinde 360 derece topraklayın.



## ■ Bağlantı prosedürü, R5 kasası

### IP21 (UL Tip 1)

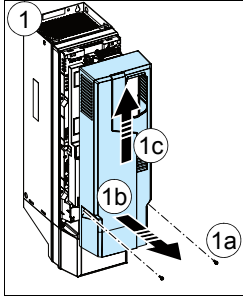
1. Modül kapağını çıkarın: Sabitleme vidasını tornavidayla gevşetin (1a) ve kapağı alttan dışarı doğru (1b) ve sonra yukarıya (1c) kaldırın.

Kutu kapağını çıkarın: Sabitleme vidasını tornavidayla gevşetin (1d) ve kapağı aşağı doğru kaydırın (1e).

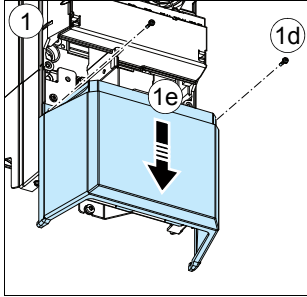
### IP55 (UL Tip 12)

1. Ön kapağı çıkarın: Sabitleme vidasını tornavidayla gevşetin (1a) ve kapağı alttan dışarı doğru (1b) ve sonra yukarıya (1c) kaldırın.

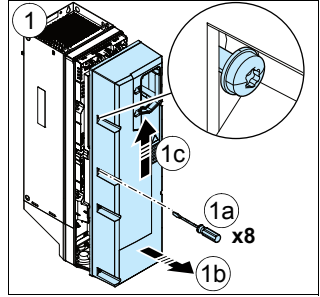
#### IP21 (UL Tip 1)



#### IP21 (UL Tip 1)

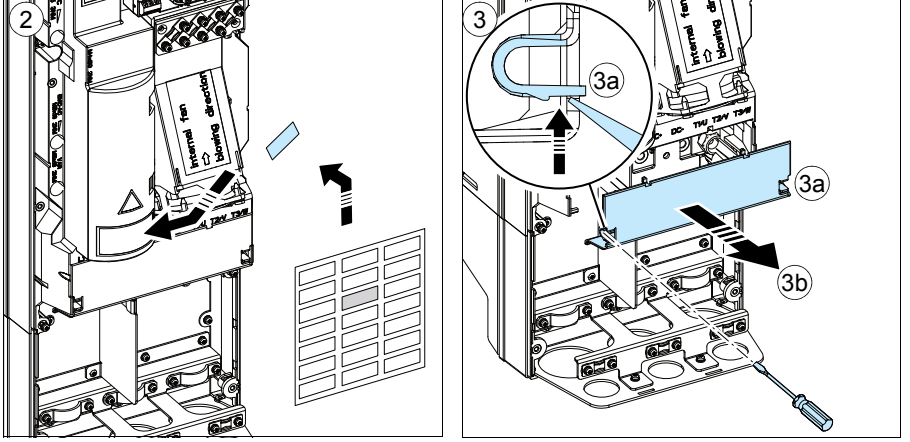


#### IP55 (UL Tip 12)



**UYARI!** Sürücü bir IT (topraklamasız) sistemine bağlanacaksa EMC filtresinin ve toprak-faz varistörünün bağlantısını kestiğinizden emin olun. Bkz. sayfa 75. Sürücü köşede topraklamalı TN sistemine bağlanacaksa EMC filtresinin bağlantısını kestiğinizden emin olun. Bkz. sayfa 75.

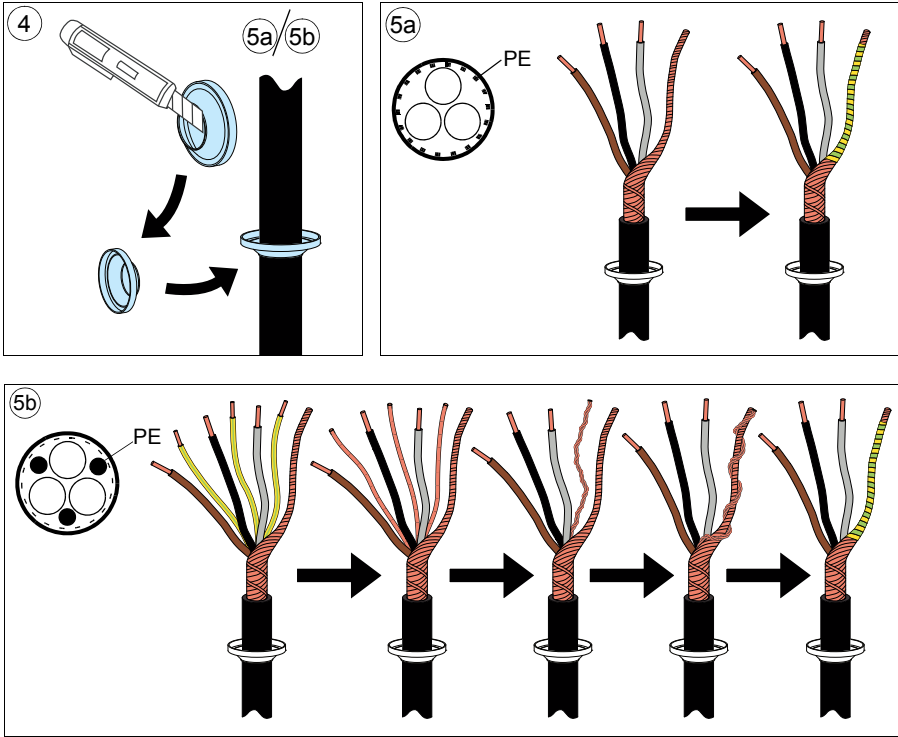
2. Yerel dildeki kaçak gerilim uyarı etiketini kontrol panelinin yan tarafına yapıştırın.
3. Bir tornavida (3a) ile klipsleri açıp kaldırarak ve kapağı dışarı doğru çekerek güç kablosu terminallerinin üzerindeki kapağı sökün (3b).



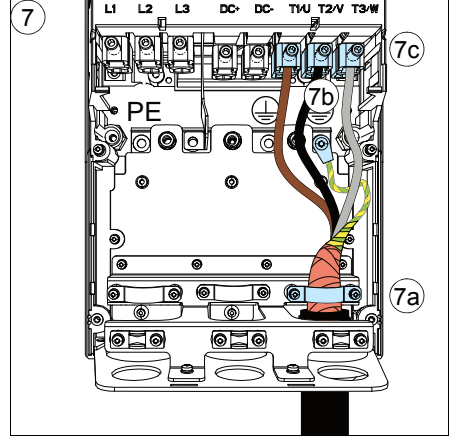
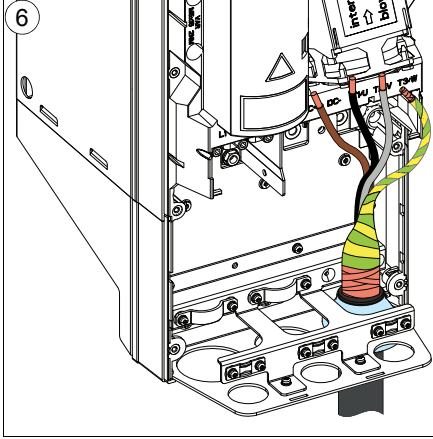
### Motor kablosu

Motor kablosu için simetrik blendajlı kablo kullanın. Kablo blendajı, sürücünün veya motorun tek PE iletkeniyse blendajın iletkenliğinin PE için yeterli olduğundan emin olun.

4. Lastik rondelaya uygun boyutlu bir delik açın. Rondelayı kablunun üzerine doğru kaydırın.
5. Motor kablosunun uçlarını şekil 5a ve 5b'de gösterildiği gibi hazırlayın (iki farklı motor kablosu tipi gösterilmiştir). Alüminyum kablo kullanıyorsanız, sürücüye bağlamadan önce soyulmuş alüminyum kabloya yağ sürün. **Not:** Çıplak blendaj 360 derece topraklanacaktır. Blendajdan yapılan örgüyü PE iletkeni olarak sarı ve yeşil renkte işaretleyin.



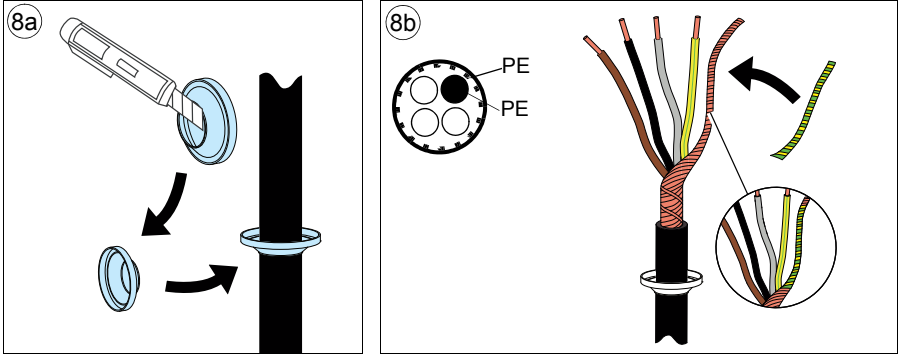
6. Kabloyu alt plaka deliğinin içinden geçirin ve rondelayı deliğe takın.
7. Motor kablosunu bağlayın:
- Güç kablosu topraklama rafının kelepçesini kablunun soyulmuş kısmı üzerine sıkıştırarak blendajı 360 derece topraklayın (7a).
  - Kablunun bükümlü blendajını topraklama terminaline bağlayın (7b).
  - Kablunun faz iletkenlerini T1/U, T2/V ve T3/W terminallerine (7c). bağlayın. Vidaları şekilde belirtilen tork değerlerinde sıkın.



Kasa tipi	T1/U, T2/V, T3/W		M	PE, ⊕		⊕ ⊖	
	N·m	lbf·ft		N·m	lbf·ft	N·m	lbf·ft
R5	5,6	4,1	M5	2,2	1,6	1,2	0,9

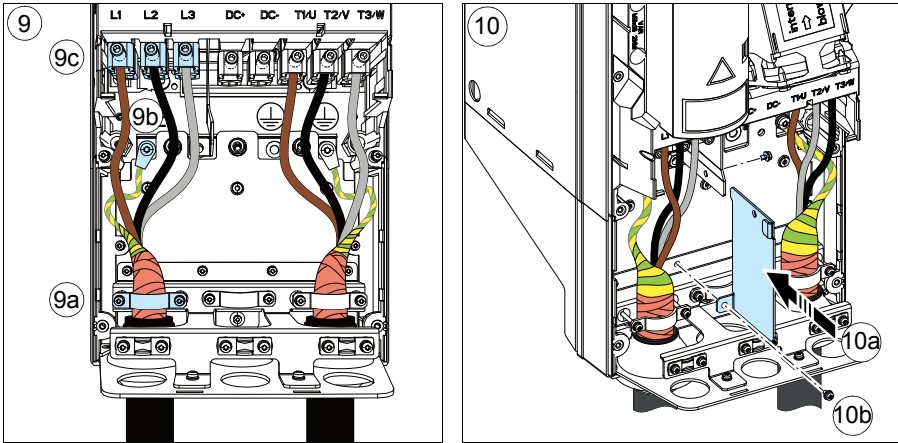
## Giriş gücü kablosu

8. Giriş gücü kablosu için 4...6 adımlarını tekrarlayın.



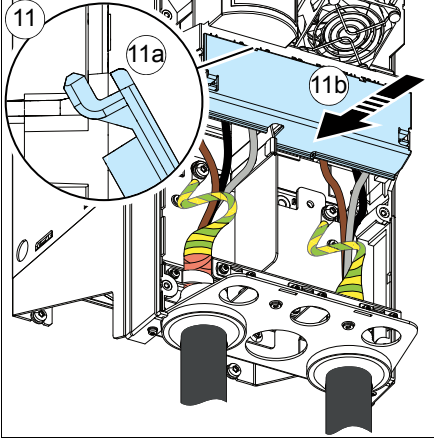
9. Giriş gücü kablosunu bağlayın. Vidaları şekilde belirtilen tork değerlerinde sıkın.

10. Kablo kutusu plakasını takın. Plakayı konumlandırın ve vidayı sıkın.



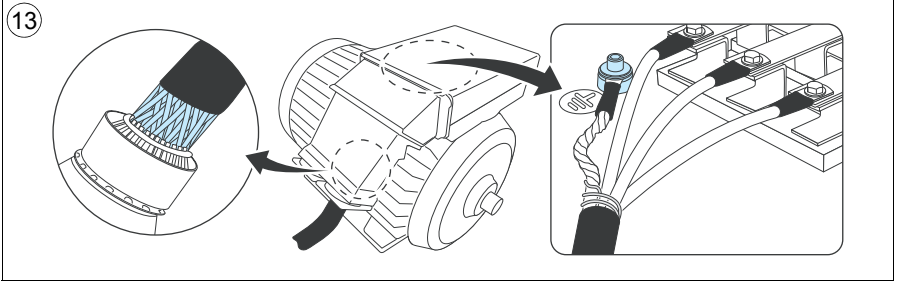
Kasa tipi	L1, L2, L3		M	PE, (⊕)		(⊖)	
	N·m	lbf·ft		N·m	lbf·ft	N·m	lbf·ft
R5	5,6	4,1	M5	2,2	1,6	1,2	0,9

11. Çıkıntılı sürücü muhafazasının üstünde karşılık gelen noktalara yerleştirip kapağı yerine bastırarak kapağı tekrar güç terminallerinin üzerine takın.



### Sonuçlandırma

12. Ünitenin dışında yer alan kabloları mekanik olarak sabitleyin.
13. Motor kablo blendajını motor tarafında topraklayın. Minimum radyo frekansı paraziti için motor kablo blendajını, motor terminal kutusunun geçişinde 360 derece topraklayın.

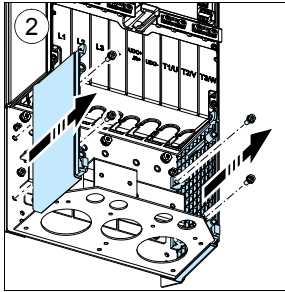
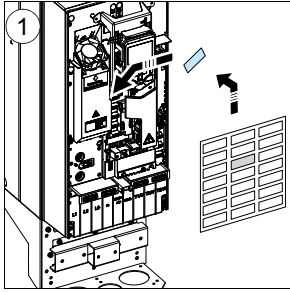


## ■ Bağlantı prosedürü, R6...R9 kasaları

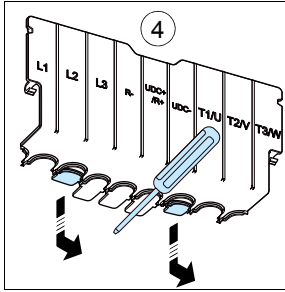
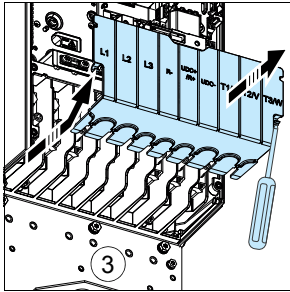


**UYARI!** Sürücü bir IT (topraklamasız) sistemine bağlanacaksa EMC filtresinin ve toprak-faz varistörünün bağlantısını kestiğinizden emin olun. Bkz. sayfa 75. Sürücü köşede topraklamalı TN sistemine bağlanacaksa EMC filtresinin bağlantısını kestiğinizden emin olun. Bkz. sayfa 75.

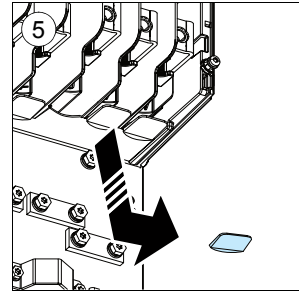
1. Yerel dildeki kaçak gerilim uyarı etiketini kontrol panelinin yan tarafına yapıştırın.
2. Kablo kutusunun yan plakalarını sökün. Sabitleme vidalarını sökün ve duvarları dışarı doğru kaydırın.



3. Güç kablosu terminallerinin üzerindeki kapağı, klipsleri bir tornavida ile açıp kapağı çekerek çıkarın.
4. Takılacak kablolar için kapakta delikler açın.
5. **R8...R9 Kasaları:** Paralel kablolar kurarsanız, ayrıca kurulacak kablolar için alt kapakta delikler açın.



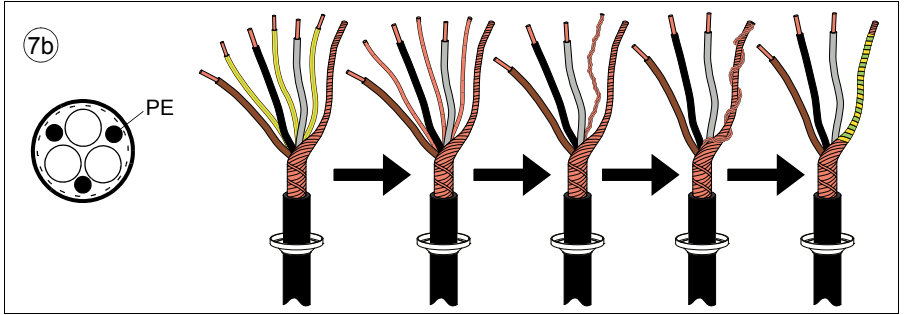
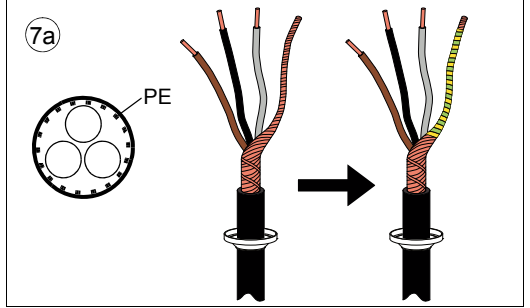
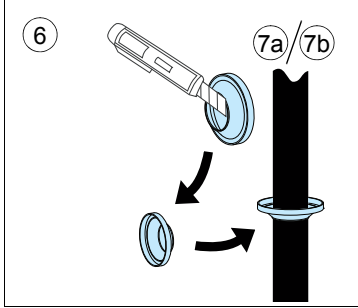
### R8...R9





## Motor kablosu

6. Lastik rondelaya yeterli büyüklükte bir delik açın. Rondelayı kabloya geçirin.
7. Giriş gücü kablosunun ve motor kablosunun uçlarını şekilde gösterildiği gibi hazırlayın. Alüminyum kablo kullanıyorsanız, sürücüyü bağlamadan önce soyulmuş alüminyum kabloya yağ sürün. Şekillerde (7a, 7b) iki farklı motor kablosu tipi gösterilmektedir. **Not:** Çıplak blendaj 360 derece topraklanacaktır. Blendajdan yapılan örgüyü PE iletkeni olarak sarı ve yeşil renkte işaretleyin.



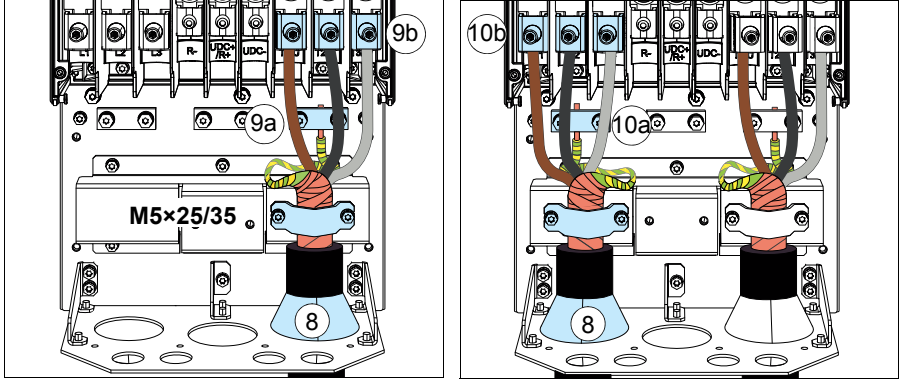
8. Kabloları, geçiş plakası deliklerinden geçirin ve rondelaları deliklere takın (motor kablosu sağda ve giriş gücü kablosu solda).
9. Motor kablosunu bağlayın.
  - Blendajı topraklama kelepçeleri altında 360 derece topraklayın.
  - Kablonun bükümlü blendajını topraklama terminaline bağlayın (9a).
  - Kablonun faz iletkenlerini T1/U, T2/V ve T3/W terminallerine bağlayın. Vidaları aşağıdaki şekilde belirtilen moment değerlerinde sıkın (9b).

**R8...R9 kasaları için Not 1:** Konektöre sadece bir iletken bağlarsanız, iletkeni üst baskı plakasının altına yerleştirmeniz tavsiye edilir.

**R8...R9 kasaları için Not 2:** Konektörler sökülebilir, ancak sökmeniz tavsiye edilmez. Konektörleri sökerseniz, aşağıdaki gibi söküp tekrar takın:

## Giriş gücü kablosu

10. Giriş güç kablosunu 9. adımdaki gibi bağlayın. L1, L2 ve L3 terminallerini kullanın.



Kasa tipi	L1, L2, L3, T1/U, T2/V, T3/W		PE, ⊕			
	N·m	lbf·ft	N·m	N·m	N·m	lbf·ft
R6	30	22,1	9,8	7,2	1,2	0,9
R7	40	29,5	9,8	7,2	1,2	0,9
R8	40	29,5	9,8	7,2	1,2	0,9
R9	70	51,6	9,8	7,2	1,2	0,9

### T1/U, T2/V ve T3/W Terminalleri

- Konektörü barasına bağlayan somunu sökün.
- İletkeni konektör baskı plakasının altına yerleştirin ve iletkenin ön sıkmasını yapın.
- Konektörü barasına geri yerleştirin. Somunu yerleştirin ve en az iki tur elle döndürün.



**UYARI!** Alet kullanmadan önce, vidanın/somunun dışlarının oturduğundan emin olun. Dışların oturmaması sürücüyü hasar verecek ve tehlikeye neden olacaktır.

- Somunu 30 N·m (22 lbf·ft) moment ile sıkın.
- İletken(ler)i R8 kasa için 40 N·m (30 lbf·ft) veya R9 kasa için 70 N·m (52 lbf·ft) moment ile sıkın.

L1, L2 ve L3 Terminalleri

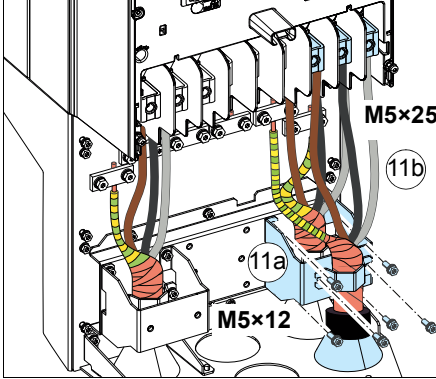
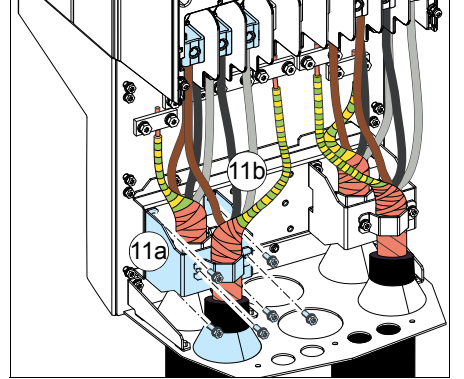
- Konektörü terminal direğine bağlayan kombi vidayı sökün ve konektörü çekip çıkarın.
- İletkeni konektör baskı plakasının altına yerleştirin ve iletkenin ön sıkmasını yapın.
- Konektörü terminal direğine geri yerleştirin. Kombi vidayı yerleştirin ve en az iki tur elle döndürün.



**UYARI!** Alet kullanmadan önce, vidanın/somunun dışlarının oturduğundan emin olun. Dışların oturmaması sürücüyü hasar verecek ve tehlikeye neden olacaktır.

- Kombi vidayı 30 N·m (22 lbf·ft) moment ile sıkın.
- İletken(ler)i R8 kasa için 40 N·m (30 lbf·ft) veya R9 kasa için 70 N·m (52 lbf·ft) moment ile sıkın.

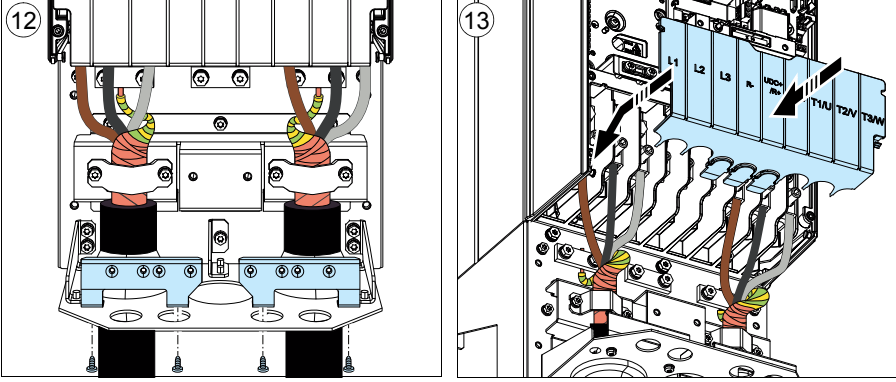
11. R8...R9 kasaları: Paralel kablo kurarsanız, paralel güç kabloları için ikinci topraklama rafını kurun (11a) 6...11 adımlarını tekrarlayın (11b).

**R8...R9****R8...R9**

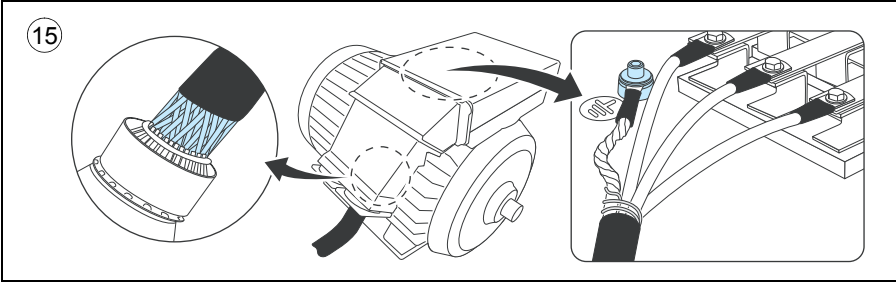
12. Kontrol kablolarının topraklama rafını takın.

13. Kapağı güç terminallerinin üzerine tekrar takın.

14. Ünitenin dışında yer alan kabloları mekanik olarak sabitleyin.



15. Motor kablo blendajını motor tarafında topraklayın. Minimum radyo frekansı paraziti için motor kablo blendajını, motor terminal kutusunun geçişinde 360 derece topraklayın.



## DC bağlantısı

UDC+ ve UDC- terminalleri (R4...R9 kasaları için standart) harici fren kıyıcı üniteleri kullanmak içindir.

## Kontrol kablolarının bağlanması

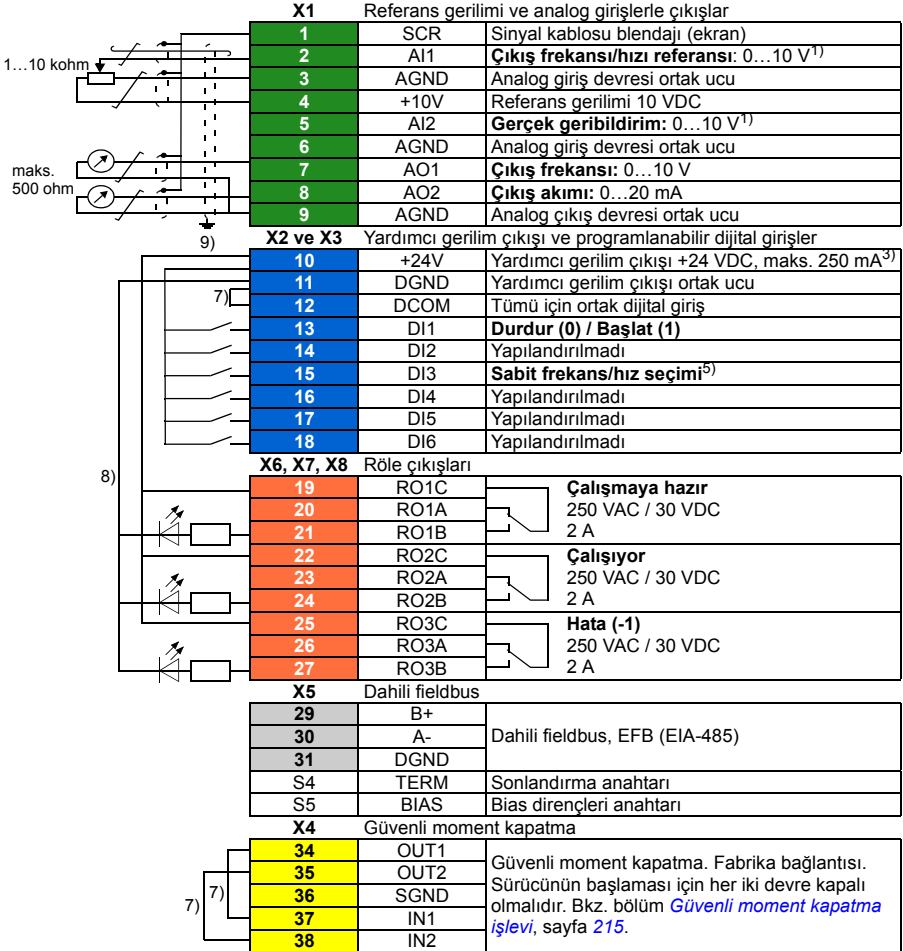
HVAC varsayılan yapılandırmasının varsayılan G/Ç bağlantıları için bkz. bölüm [Varsayılan G/Ç bağlantı şeması \(HVAC varsayılan yapılandırması\)](#), sayfa 102.

Kabloları 111. sayfadaki [Kontrol kablosu bağlantı prosedürü R0...R9](#) bölümünde açıklandığı gibi bağlayın.

---

## Varsayılan G/Ç bağlantı şeması (HVAC varsayılan yapılandırması)

### R0...R5



104. sayfadaki notlara bakın.

Yardımcı voltaj çıkışı +24 V (X2:10) için toplam yük kapasitesi 6,0 W'tır (250 mA / 24 VDC).

Kablo boyutları:

0,2...2,5 mm<sup>2</sup> (24...14 AWG): +24V, DGND, DCOM, B+, A-, DGND, Ext. Terminalleri 24V

0,14...1,5 mm<sup>2</sup> (26...16 AWG): DI, AI, AO, AGND, RO, STO terminalleri

Sıkma momentleri: 0,5...0,6 N·m (0,4 lbf·ft)

## R6...R9

X1		Referans gerilimi ve analog girişlerle çıkışlar	
	1	SCR	Sinyal kablosu blendajı (ekran)
	2	AI1	<b>Çıkış frekansı/hızı referansı:</b> 0...10 V <sup>1)</sup>
	3	AGND	Analog giriş devresi ortak ucu
	4	+10V	Referans gerilimi 10 VDC
	5	AI2	<b>Gerçek geribildirim:</b> 0...10 V <sup>1)</sup>
	6	AGND	Analog giriş devresi ortak ucu
	7	AO1	<b>Çıkış frekansı:</b> 0...10 V
	8	AO2	<b>Çıkış akımı:</b> 0...20 mA
	9	AGND	Analog çıkış devresi ortak ucu
X2 ve X3		Yardımcı gerilim çıkışı ve programlanabilir dijital girişler	
	10	+24V	Yardımcı gerilim çıkışı +24 VDC, maks. 250 mA <sup>2)</sup>
	11	DGND	Yardımcı gerilim çıkışı ortak ucu
	12	DCOM	Tümü için ortak dijital giriş
	13	DI1	<b>Durdur (0) / Başlat (1)</b>
	14	DI2	Yapılandırılmadı
	15	DI3	<b>Sabit frekans/hız seçimi</b> <sup>5)</sup>
	16	DI4	Yapılandırılmadı
	17	DI5	Yapılandırılmadı
18	DI6	Yapılandırılmadı	
X6, X7, X8		Röle çıkışları	
	19	RO1C	<b>Çalışmaya hazır</b> 250 VAC / 30 VDC 2 A
	20	RO1A	
	21	RO1B	
	22	RO2C	<b>Çalışıyor</b> 250 VAC / 30 VDC 2 A
	23	RO2A	
	24	RO2B	
	25	RO3C	<b>Hata (-1)</b> 250 VAC / 30 VDC 2 A
26	RO3A		
27	RO3B		
X5		Dahili fieldbus	
29	B+	Dahili fieldbus, EFB (EIA-485)	
30	A-		
31	DGND		
S4	TERM	Sonlandırma anahtarı	
S5	BIAS	Bias dirençleri anahtarı	
X4		Güvenli moment kapatma	
	34	OUT1	Güvenli moment kapatma. Fabrika bağlantısı. Sürücünün başlaması için her iki devre kapalı olmalıdır. Bkz. bölüm <b>Güvenli moment kapatma işlevi</b> , sayfa 215.
	35	OUT2	
	36	SGND	
	37	IN1	
	38	IN2	
X10		24 V AC/DC	
40	24 V AC/DC+ in	Ext. 24 V AC/DC girişi, ana beslemenin bağlantısı kesildiğinde kontrol ünitesine güç	
41	24 V AC/DC- in		

104. sayfadaki notlara bakın.

Yardımcı voltaj çıkışı +24 V (X2:10) için toplam yük kapasitesi 6,0 W'tır (250 mA / 24 VDC).  
 Kablo boyutları: 0,14...2,5 mm<sup>2</sup> (26...16 AWG): Tüm terminaller  
 Sıkma momentleri: 0,5...0,6 N·m (0,4 lbf·ft)

**Notlar:**

- 1) Akım [0(4)...20 mA,  $R_{in} = 100$  ohm] veya gerilim [ 0(2)...10 V,  $R_{in} > 200$  kohm]. Ayarı değiştirmek için ilgili parametreyi değiştirmek gerekir.
- 3) Yardımcı gerilim çıkışı +24V'un (X2:10) toplam yük kapasitesi, 6,0 W (250 mA / 24 V) eksi kartın üzerine kurulu isteğe bağlı modüller tarafından çekilen güçtür.
- 5) Skaler kontrolde: Bkz. **Menü - Temel ayarlar** - Sürücü - **Sabit frekanslar** veya 28 Frekans referans zinciri parametre grubu.  
Vektör kontrolünde: Bkz. **Menü - Temel ayarlar** - Sürücü - **Sabit hızlar** veya 22 Hız referansı seçimi parametre grubu.





DI3	Çalışma/Parametre	
	Skaler kontrol (varsayılan)	Vektör kontrolü
0	AI1 üzerinden frekans ayarı	AI1 üzerinden hız ayarı
1	28.26 Constant frequency 1	22.26 Constant speed 1

- 7) Jumper'larda fabrikada bağlanmıştır.
- 8) **Not:** Dijital sinyaller için blendajlı bükümlü çift kablo kullanın.
- 9) Kablonun dış blendajını kontrol kablolarının topraklama rafındaki topraklama kelepçesinin altında 360 derece topraklayın.

Konektör ve anahtar kullanımı hakkında daha fazla bilgi aşağıdaki bölümlerde verilmiştir. Ayrıca, bkz. bölüm [Kontrol bağlantı verileri](#), sayfa 169.

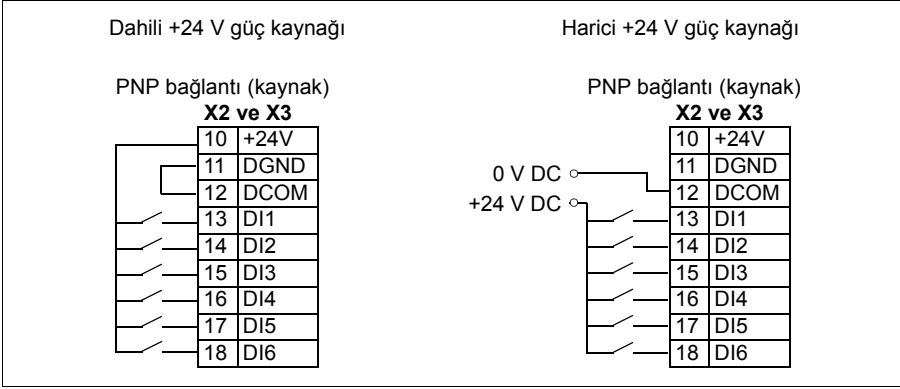


## Anahtarlar

Anahtar	Açıklama	Konum	
<b>S4</b> <b>(TERM)</b>	EFB bağlantısı sonlandırma. Sürücü bağlantıdaki ilk ya da son ünite ise sonlandırılmış (ON) konumunda olmalıdır.	AÇIK  TERM	Bara sonlandırılmadı <b>(varsayılan)</b>
		AÇIK  TERM	Bara sonlandırıldı
<b>S5</b> <b>(BIAS)</b>	Baraya polarlama gerilimlerini açar. Tercihen baranın sonundaki bir (ve sadece bir) cihazda bias açık olmalıdır.	AÇIK  BIAS	Bias kapalı <b>(varsayılan)</b>
		AÇIK  BIAS	Bias açık

### Dijital girişler için PNP yapılandırması

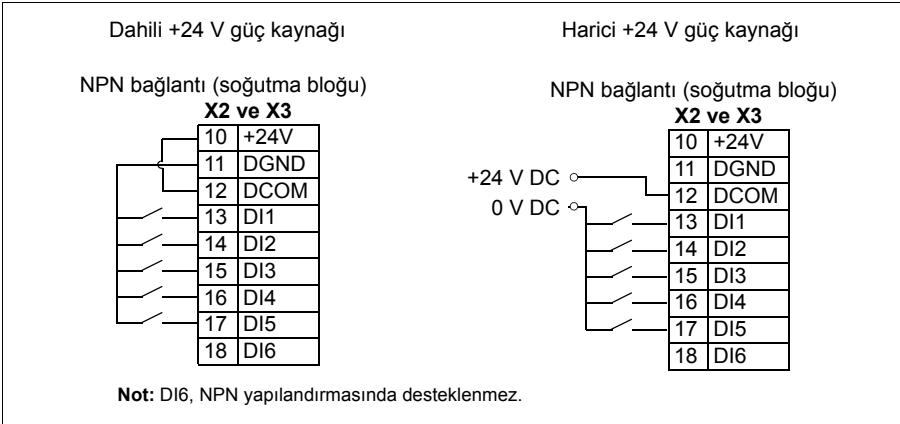
PNP yapılandırması için dahili ve harici +24 V güç kaynağı bağlantıları aşağıdaki şekilde gösterilmektedir.



**UYARI!** Kontrol kartına harici 24 V AC kaynaktan güç verilirken +24 V AC kabloyu kontrol kartı toprağına bağlamayın.

### Dijital girişler için NPN yapılandırması

NPN yapılandırması için dahili ve harici +24 V güç kaynağı bağlantıları aşağıdaki şekilde gösterilmektedir.

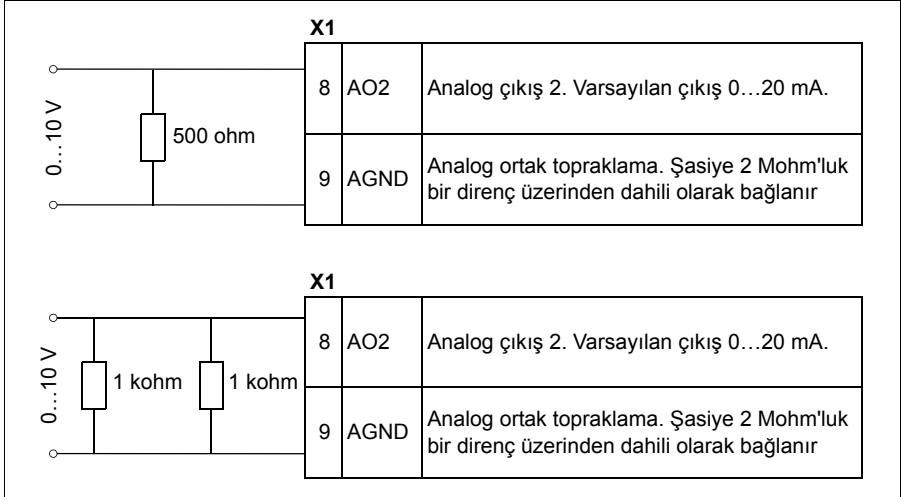


**UYARI!** Kontrol kartına harici 24 V AC kaynaktan güç verilirken +24 V AC kabloyu kontrol kartı toprağına bağlamayın.

### Analog çıkış 2'den 0...10 V elde etmek için bağlantı (AO2)

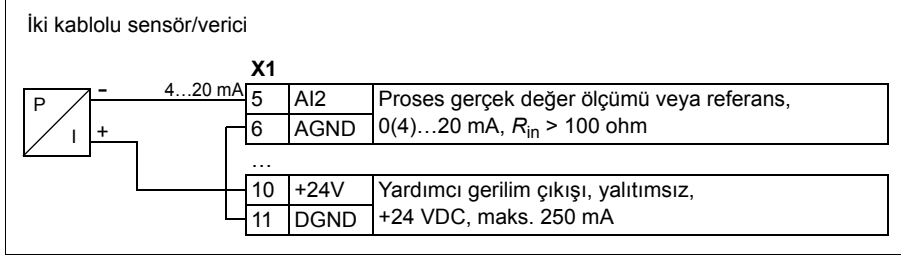
Analog çıkış AO2'den 0...10 V elde etmek için, analog çıkış 2 AO2 ile analog ortak topraklama AGND arasına 500 ohm direnç (veya paralel olarak iki adet 1 kohm direnç) bağlayın.

Örnekler aşağıdaki şekilde gösterilmektedir.

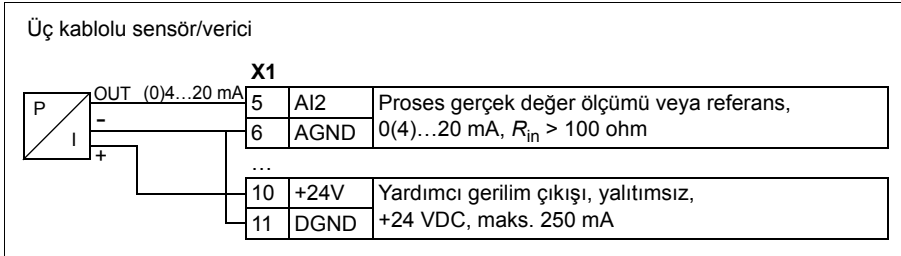


## İki kablolu ve üç kablolu sensör bağlantı örnekleri

Not: Yardımcı 24 VDC (250 mA) çıkışının maksimum kapasitesi aşılmamalıdır.



**Not:** Sensör beslemesi, akım çıkışı yoluyla yapılır ve sürücü besleme gerilimini (+24 VDC) besler. Bu nedenle çıkış sinyali 4...20 mA olmalı, 0...20 mA olmamalıdır.



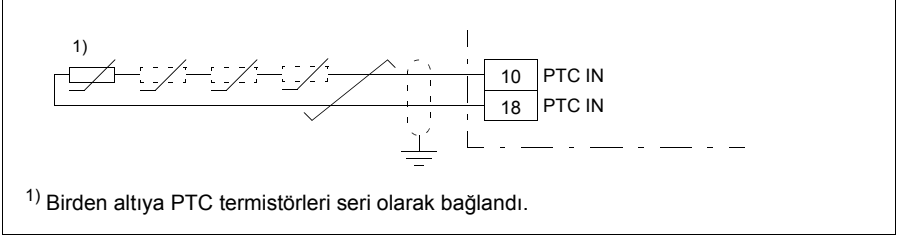
### Frekans giriři olarak DI5

Dijital frekans giriři parametrelerinin ayarlanması için, bkz. *ACH580 HVAC control program firmware manual* (3AXD50000027601 [İngilizce]).

### PTC giriři olarak DI6

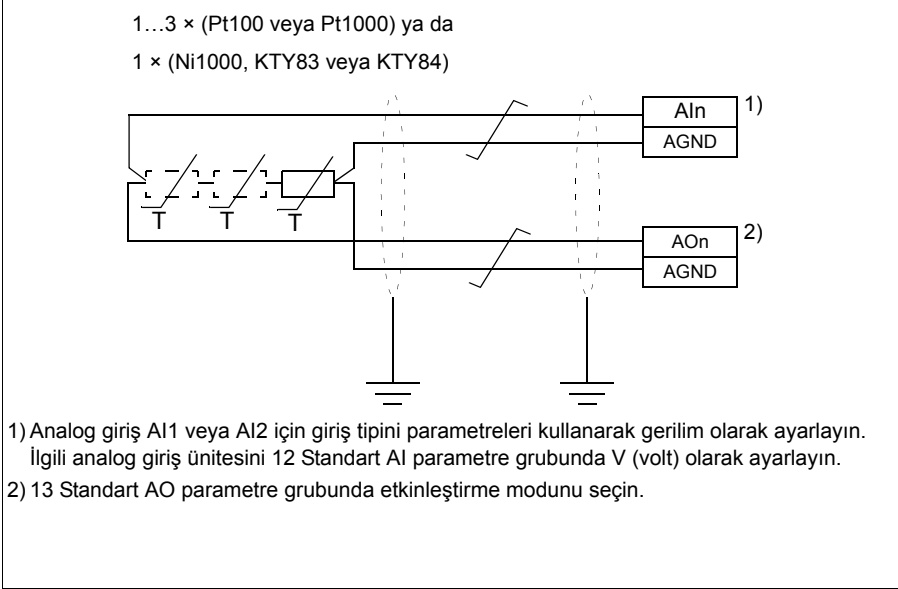
DI6 bir PTC giriři olarak kullanılıyorsa parametreleri uygun şekilde ayarlamak için bkz. *ACH580 HVAC control program firmware manual* (3AXD50000027601 [İngilizce]).

**Not:** DI6, PTC giriři olarak kullanılıyorsa kablo baęlantısının ve PTC sensörünün çift yalıtımlı olması gerekir. Aksi halde, CMOD-02 G/Ç geniřletme modülü kullanılmalıdır.



**Pt100, Pt1000, Ni1000, KTY83 ve KTY84 sensör girişleri olarak AI1 ile AI2 (X1)**

Motor sıcaklığı ölçümü için analog giriş ve çıkış arasında aşağıda gösterildiği gibi bir, iki veya üç Pt100 sensörü, bir, iki veya üç Pt1000 sensörü ya da bir Ni1000, KTY83 veya KTY84 sensörü bağlanabilir. Kablo blendajlarının her iki ucunu doğrudan toprağa bağlamayın. Bir uçta kondansatör kullanılamıyorsa, blendajın bu ucunu bağlamadan bırakın.



**UYARI!** Yukarıda gösterilen girişler IEC 60664'e göre yalıtılmadığından, motor sıcaklık sensörü bağlantısı için motorun elektrikli parçaları ile sensör arasında çift ya da güçlendirilmiş yalıtım olması gerekir. Montaj gereklilikleri karşılanmıyorsa, G/Ç kartı terminalleri temasa karşı korunmalıdır ve başka ekipmanlara bağlanmamalıdır veya sıcaklık sensörü G/Ç terminallerinden yalıtılmalıdır.

**Güvenli moment kapatma (X4)**

Sürücünün başlaması için her iki bağlantı (IN1'e +24V DC ve IN2'ye +24 VDC) kapalı olmalıdır. Varsayılan olarak terminal bloğunda devreyi kapatacak jumper'lar bulunmaktadır. Sürücüye harici bir Güvenli moment kapatma devresi bağlamadan önce jumper'ları çıkarın. Bkz. bölüm [Güvenli moment kapatma işlevi](#), sayfa 215.

**Not:** STO için yalnızca 24 VDC kullanılabilir. Yalnızca PNP giriş yapılandırması kullanılabilir.

## ■ Kontrol kablosu bağlantı prosedürü R0...R9



**UYARI!** Bölüm *Güvenlik talimatları*, 13. sayfadaki talimatlara uygun hareket edin. Bunlara uymamanız halinde ölüm ya da yaralanma söz konusu olabilir veya ekipman zarar görebilir.

1. Sürücüyü durdurun ve çalışmaya başlamadan önce *Elektrik çalışması öncesinde alınacak önlemler* bölümündeki (sayfa 16) adımları gerçekleştirin.
2. Zaten çıkarılmamışsa ön kapağı/kapakları çıkarın. Bkz. sayfa 81 (R0...R4), sayfa 90 (R5) veya sayfa 57 (R6...R9).

### Analog sinyaller

R0...R2 ve R3 (sayfa 113), R4 (sayfa 114), R5 (sayfa 115) ve R6...R9 (sayfa 116) kasaları için şekiller bir kablo bağlama örneği gösterir. Varsayılan yapılandırmaya göre bağlantıları yapın.

3. Lastik rondelaya yeterli büyüklükte bir delik açın ve rondelayı kabloya geçirin. Kabloyu, geçiş plakasındaki bir delikten geçirin ve rondelayı deliğe takın.
4. Dış kablo blendajını topraklama kelepçesinin altında 360 derece topraklayın. Soyulmamış kabloyu, kontrol paneli terminallerine mümkün olduğunca yakın tutun.  
R5...R9 kasaları: Kabloları kontrol panelinin altındaki kelepçelerde mekanik olarak sabitleyin.  
Ayrıca çift kablo blendajlarını ve SCR terminalinde topraklama kablosunu da topraklayın.
5. Kabloyu 113 (R0...R2 ve R3) 114 (R4), 115 (R5) veya 116 (R6...R9) sayfalardaki şekillerde gösterildiği gibi yönlendirin.
6. İletkenleri kontrol panelinin ilgili terminallerine bağlayın ve 0,5...0,6 N·m (0,4 lbf-in) değerinde sıkın.

### Dijital sinyaller

R0...R2 ve R3 (sayfa 113), R4 (sayfa 114), R5 (sayfa 115) ve R6...R9 (sayfa 116) kasaları için şekiller bir kablo bağlama örneği gösterir. Varsayılan yapılandırmaya göre bağlantıları yapın.

7. Lastik rondelaya yeterli büyüklükte bir delik açın ve rondelayı kabloya geçirin. Kabloyu, geçiş plakasındaki bir delikten geçirin ve rondelayı deliğe takın.
8. Dış kablo blendajını topraklama kelepçesinin altında 360 derece topraklayın. Soyulmamış kabloyu, kontrol paneli terminallerine mümkün olduğunca yakın tutun.  
R5...R9 kasaları: Kabloları kontrol panelinin altındaki kelepçelerde mekanik olarak sabitleyin.  
Çift blendajlı kablo kullanıyorsanız, ayrıca çift kablo blendajlarını ve SCR terminalinde topraklama kablosunu da topraklayın.

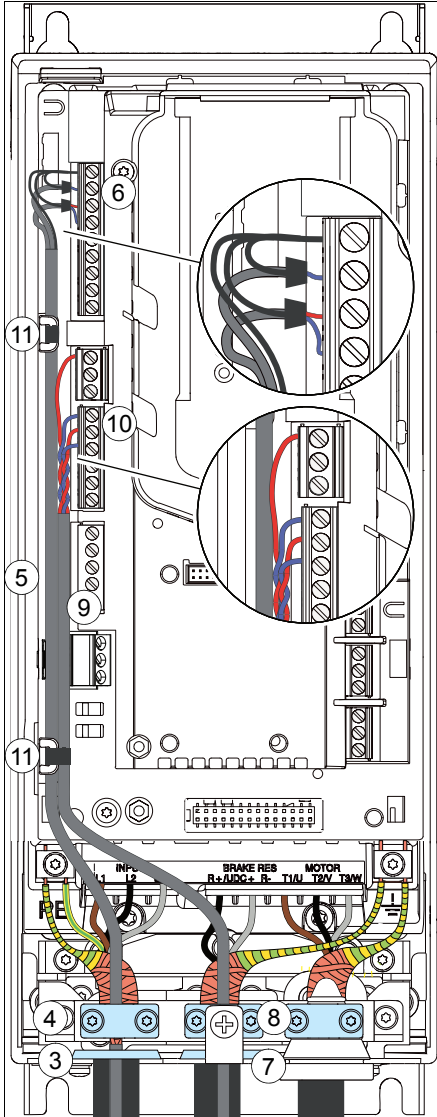
9. Kabloyu 113 (R0...R2 ve R3) 114 (R4), 115 (R5) veya 116 (R6...R9) sayfalarındaki şekillerde gösterildiği gibi yönlendirin.
10. İletkenleri kontrol panelinin ilgili terminallerine bağlayın ve 0,5...0,6 N·m (0,4 lbf·in) değerinde sıkın.
11. Tüm kontrol kablolarını sağlanan kablo bağlama yerlerine bağlayın.

**Not:**

- Blendajların diğer uçlarını boшта bırakın veya birkaç nanofarad (örn. 3,3 nF / 630V) yüksek frekanslı kondansatör üzerinden dolaylı olarak topraklayın. Blendaj aynı topraklama hattında ve uç noktaları arasında önemli bir gerilim düşüşü yok ise, her iki uçtan doğrudan topraklanabilir.
  - Bükülü sinyal kablosu çiftlerini terminallere mümkün olduğunca yakın tutun. Kablonun dönen kablo ile birlikte bükülmesi endüktif kuplajdan kaynaklanan parazitleri azaltır.
-

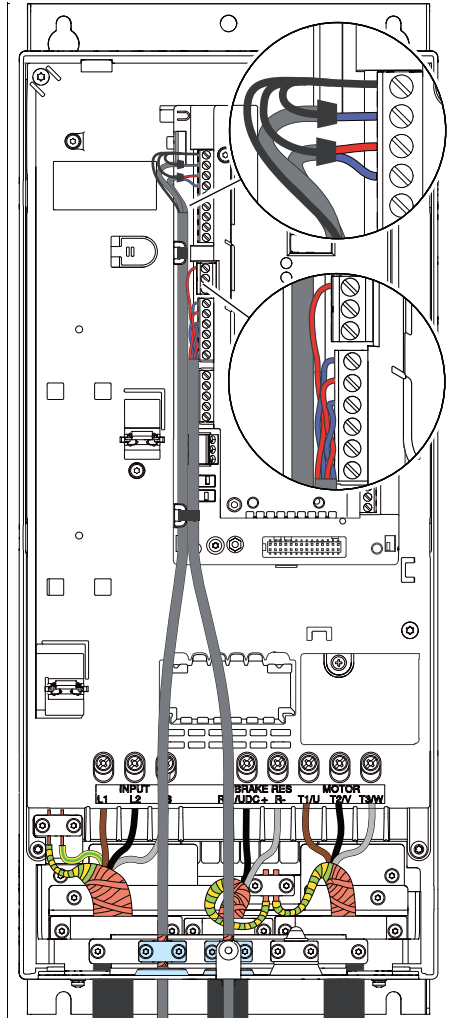


R0...R2



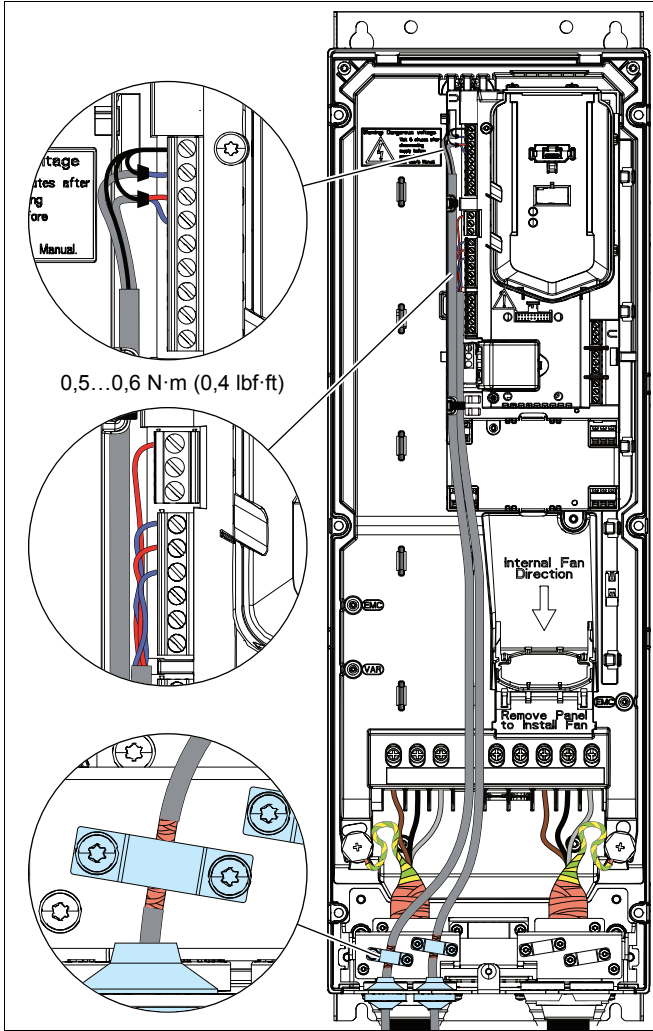
R0...R2: 0,5...0,6 N·m (0,4 lbf·ft)

R3

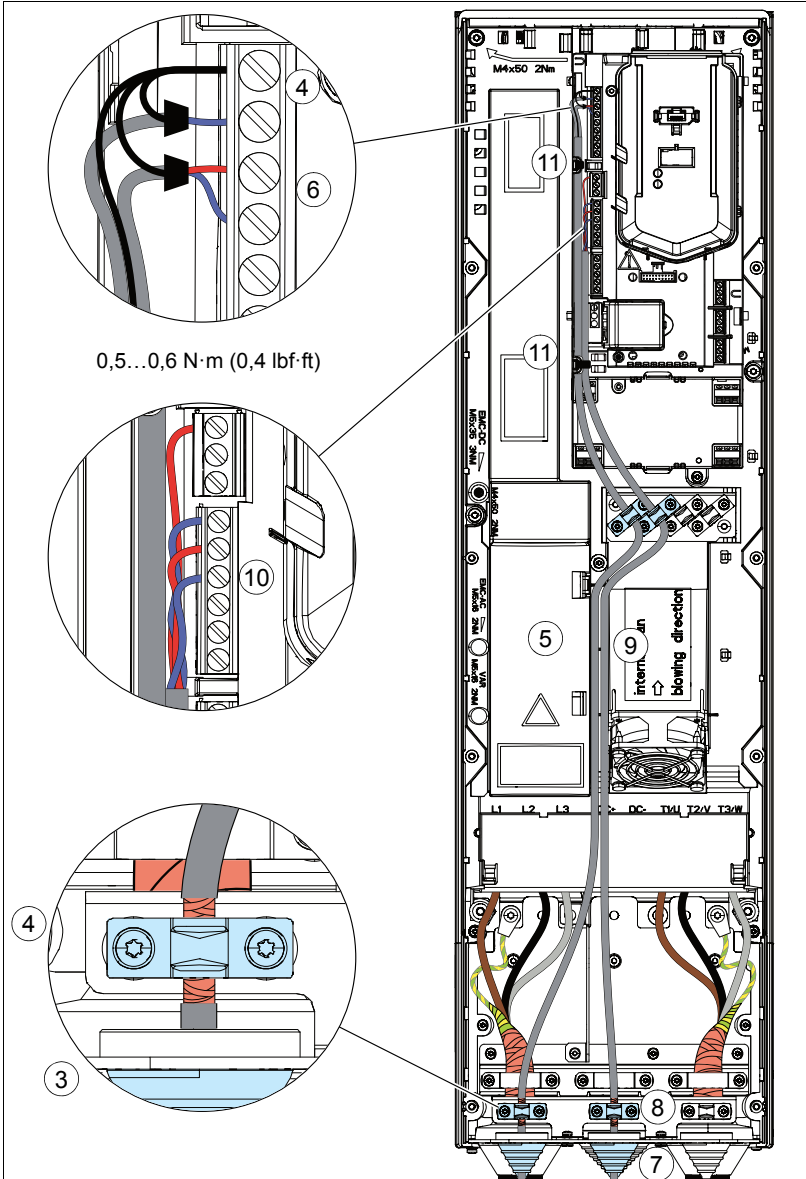


R3: 0,5...0,6 N·m (0,4 lbf·ft)

R4

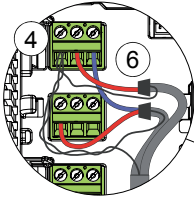


R5

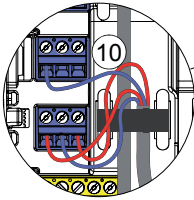


**R6...R9**

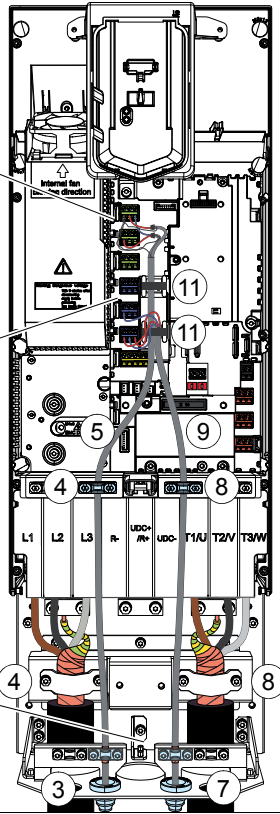
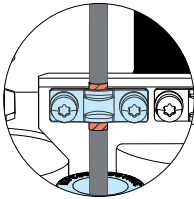
0,5...0,6  
N·m



0,5...0,6 N·m  
(0,4 lbf·ft)



M4×20



## İsteğe bağlı modüllerin takılması

**Not:** ABD teslimatlarında, seçenekler zaten fabrikada takılmıştır.

**Not:** FPBA-01 modülünü kuracaksanız, uygun konektör tipleri için bkz.bölüm [FPBA-01 PROFIBUS DP adaptör modülü konektörleri](#), sayfa 65.

### ■ İsteğe bağlı modüllerin mekanik kurulumu

Her bir modül için kullanılabilir yuvalar için, bkz. bölüm [Güç ve kontrol bağlantılarına genel bakış](#), sayfa 31. Seçenek modüllerini aşağıdaki şekilde kurun:



**UYARI!** Bölüm [Güvenlik talimatları, 13.](#) sayfadaki talimatlara uygun hareket edin. Bunlara uymamanız halinde ölüm ya da yaralanma söz konusu olabilir veya ekipman zarar görebilir.

**Not:** R0...R5 kasalarındaki Yuva 2  $U_{DC}$  potansiyelindedir. Bir G/Ç genişletme modülünü kurmadan veya çıkarmadan önce güç kaynaklarının bağlantısını kesmelisiniz.

Sürücüyü durdurun ve çalışmaya başlamadan önce [Elektrik çalışması öncesinde alınacak önlemler](#) bölümündeki (sayfa 16) adımları gerçekleştirin.

1. Çıkarılmamışsa ön kapağı/kapakları çıkarın. Bkz. sayfa 81 (R0...R4), sayfa 90 (R5) veya sayfa 57 (R6...R9).
2. ACH580-01 için değil.

R0...R5 (sayfa 118) ve R6...R9 (sayfa 119) kasaları için şekiller seçenek modüllerin kurulumunun bir örneğini gösterir.

### Seçenek yuvası 2 (G/Ç genişletme modülleri)

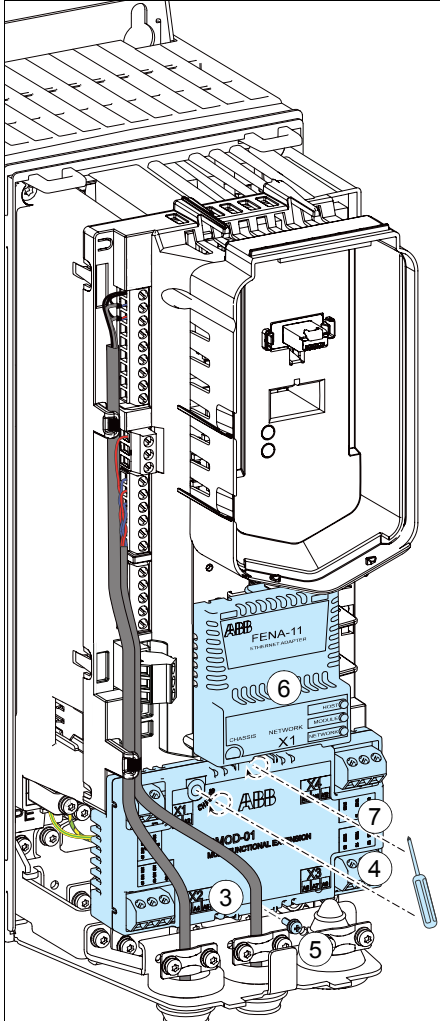
3. Modülü dikkatle kontrol kartındaki yerine yerleştirin.
4. Montaj vidasını sıkın.
5. Topraklama vidasını (CHASSIS) sıkın. **Not:** Vida modülü topraklar. Bu, EMC gerekliliklerini karşılamak ve modülün düzgün bir şekilde çalışması için gereklidir.

**Not:** R0...R2 kasaları: Seçenek yuvası 2'deki modül güç terminallerinin üstünü kapatır. Güç kablolarını kurmadan önce seçenek yuvası 2'ye bir modül kurmayın.

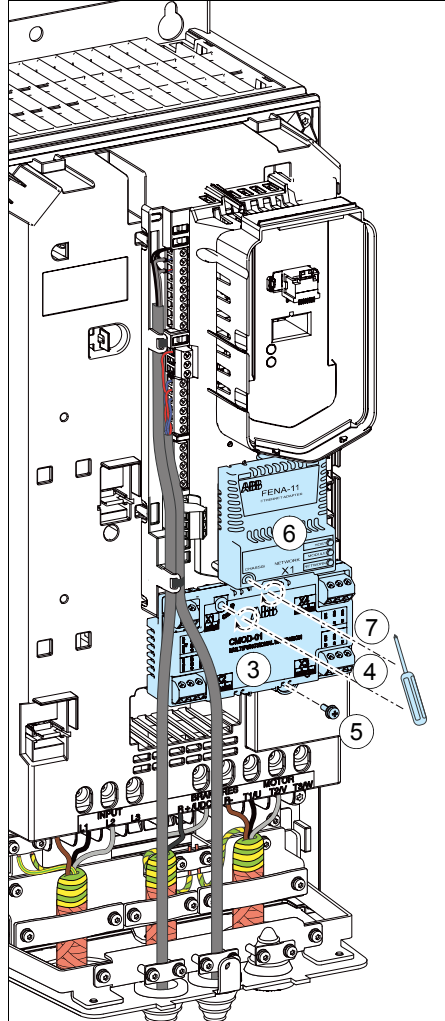
### Seçenek yuvası 1 (fieldbus adaptör modülleri)

6. Modülü dikkatle kontrol kartındaki yerine yerleştirin.
7. Montaj vidasını (CHASSIS) sıkın. **Not:** Vida bağlantıların ve topraklamaların modüle sabitlenmesini sağlar. EMC gerekliliklerini karşılamak ve modülün düzgün bir şekilde çalışması için gereklidir.

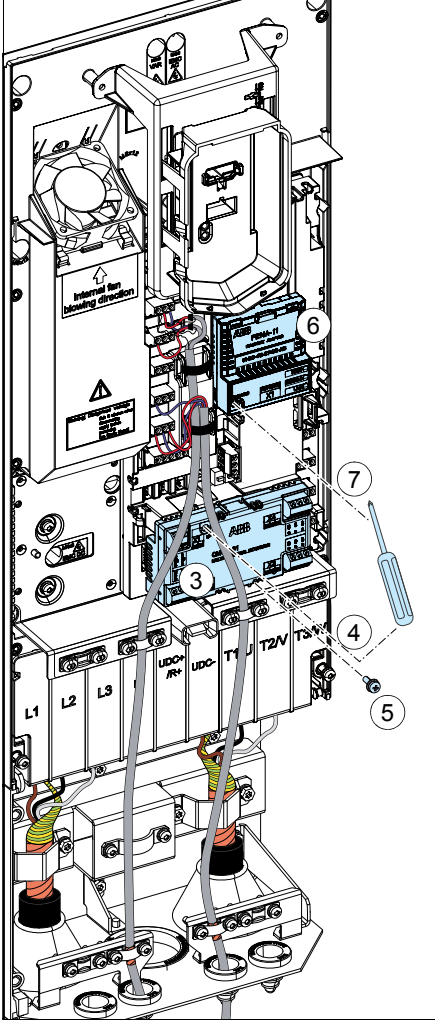
R0...R2



R3...R5



## R6...R9



### ■ Modüllerin kablo bağlantıları

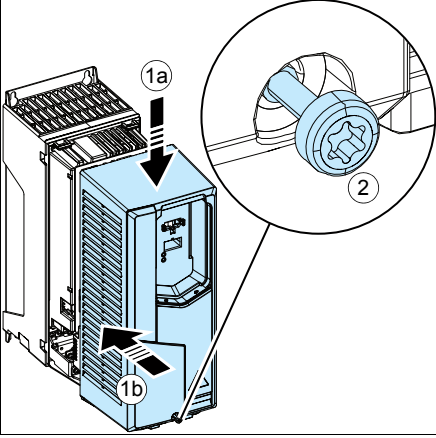
Özel kurulum ve kablo bağlantısı talimatları için uygun seçenek modülü el kitabına bakın.

## Kapakları tekrar takma

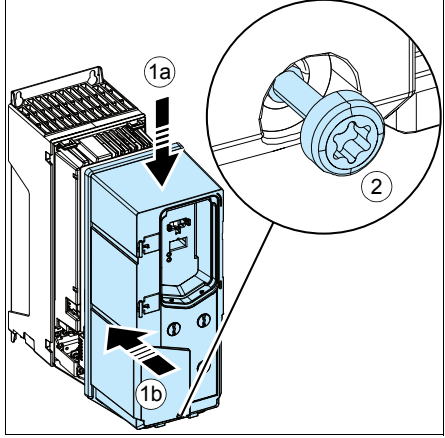
### ■ Kapağı tekrar takma, R0...R4 kasaları

1. Kapağı tekrar takın. Kapağın üstündeki çıkıntılıları muhafazada karşılık gelen yerlere (1a) koyun ve kapağa bastırın (1b).
2. Alttaki sabitleme vidasını bir tornavidayla sıkın.

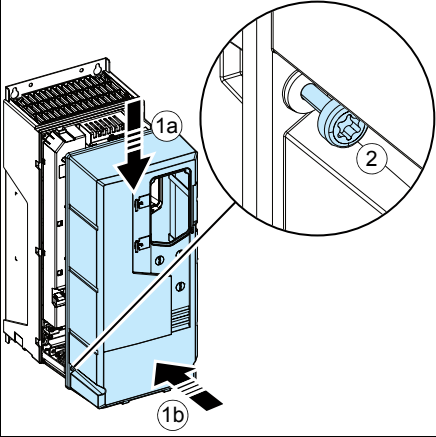
#### IP21 (UL Tip 1)



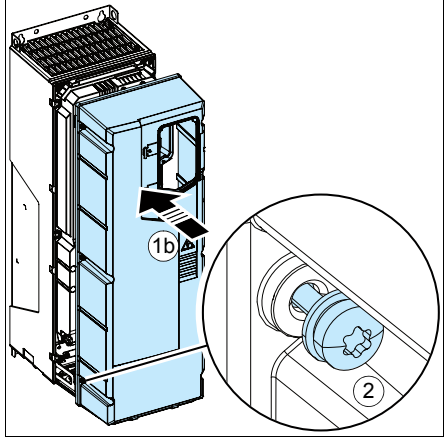
#### IP55 (UL Tip 12), R0...R2



#### IP21 (UL Tip 1), R4 ve IP55 (UL Tip 12), R3



#### IP55 (UL Tip 12) R4





## ■ Kapakları tekrar takma, R5 kasası

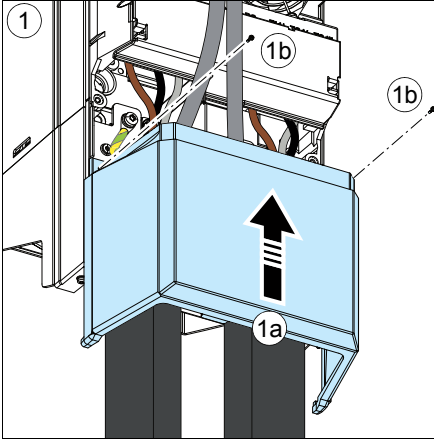
### IP21 (UL Tip 1)

1. Kutu kapağını tekrar takın: Kapağı yukarı doğru kaydırın (1a) ve sabitleme vidalarını sıkın (1b).
2. Modül kapağını tekrar takın. Kapağa alttan bastırın (2a) ve sabitleme vidalarını sıkın (2b).

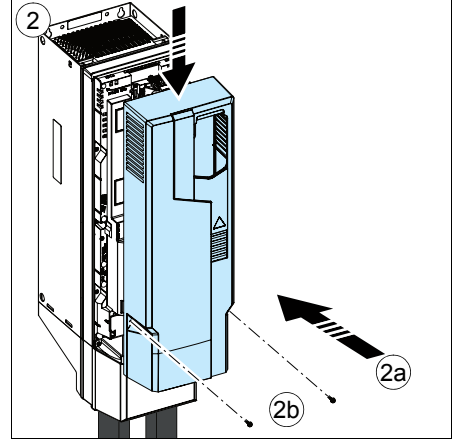
### IP55 (UL Tip 12)

1. Ön kapağı tekrar takın. Kapağa alttan bastırın (1a) ve sabitleme vidalarını sıkın (1b).

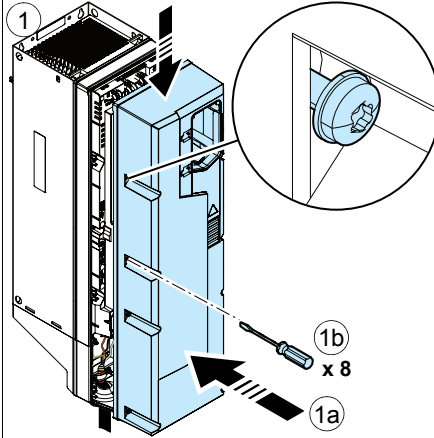
### IP21 (UL Tip 1)



### IP21 (UL Tip 1)



### IP55 (UL Tip 12)



## ■ Yan plakaları ve kapakları tekrar takma, R6...R9 kasaları

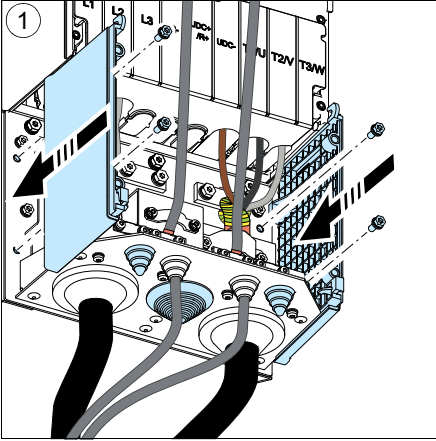
### IP21 (UL Tip 1)

1. Kablo kutusunun yan plakalarını tekrar takın. Sabitleme vidalarını tornavidayla sıkın.
2. Modüldeki kablo kutusunun kapağını kapak yerine oturana dek aşağıdan kaydırın.
3. Modül kapağını tekrar takın. İki sabitleme vidasını bir tornavidayla sıkın.

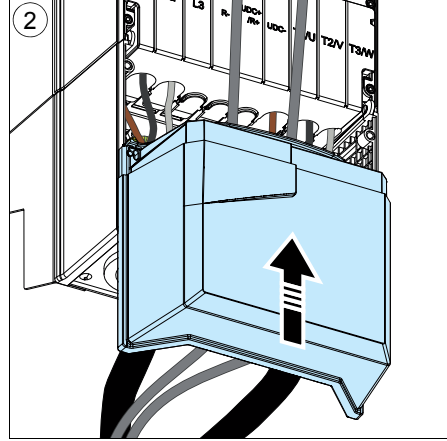
### IP55 (UL Tip 12)

1. Kablo kutusunun yan plakalarını tekrar takın. Sabitleme vidalarını tornavidayla sıkın.

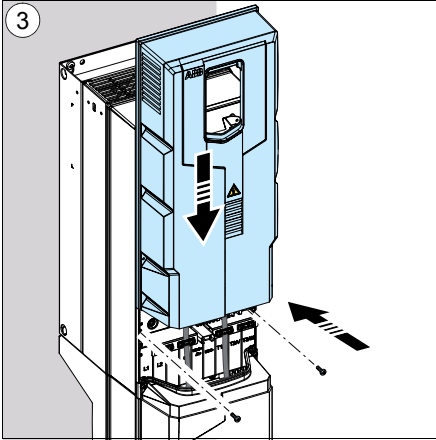
### IP21 (UL Tip 1)



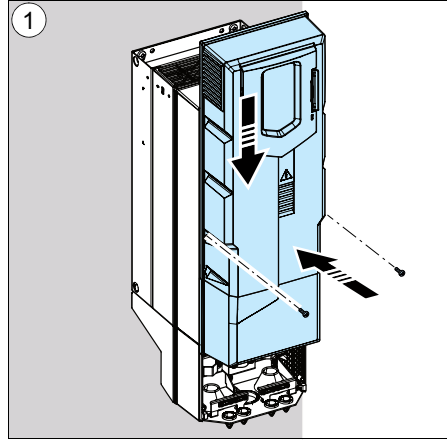
### IP21 (UL Tip 1)



### IP21 (UL Tip 1)



### IP55 (UL Tip 1)



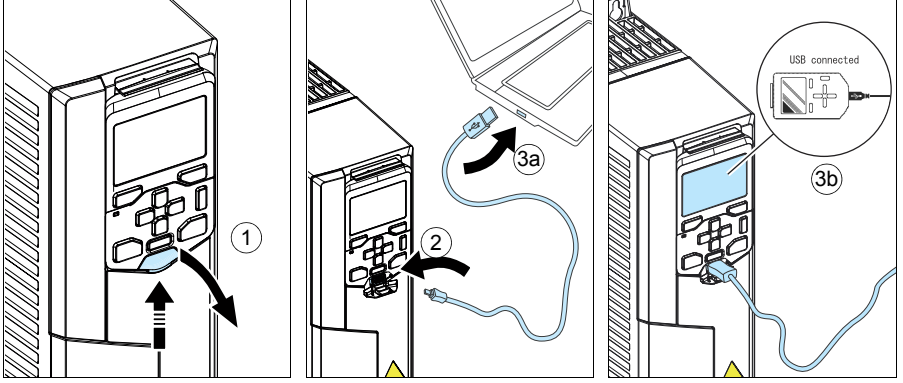
## PC'ye bağlantı

Sürücüye bir PC bağlayabilmeniz için gelişmiş kontrol paneli gerekir (ACH-AP-H). CCA-01 yapılandırma adaptörünü kullanmak da mümkündür.

Bir PC'yi USB veri kablosu ile (USB Tip A <-> USB Tip Mini-B) aşağıdaki şekilde sürücüye bağlayın:

1. USB konektörü kapağını alt kısımdan yukarı doğru kaldırın.
2. USB kablosu Mini-B fişini kontrol paneli USB konektörüne yerleştirin.
3. USB kablosu A fişini PC'nin (3a) USB konektörüne yerleştirin. Panel "USB connected" metnini görüntüler (3b).

**Not:** Panele bir USB veri kablosu bağlıyken panel tuşları kullanılamaz.



Drive composer PC aracını kullanma hakkında daha fazla bilgi için, bkz. *Drive composer PC tool user's manual* (3AUA0000094606 [İngilizce]).



## 7

# Kurulum kontrol listesi

## Bu bölümün içeriği

Bu bölüm sürücüyü devreye almadan önce tamamlamanız gereken kurulum kontrol listesini içerir.

## Uyarılar



**UYARI!** Bölüm [Güvenlik talimatları, 13.](#) sayfadaki talimatlara uygun hareket edin. Bunlara uymamanız halinde ölüm ya da yaralanma söz konusu olabilir veya ekipman zarar görebilir.

## Kontrol listesi

Çalışmaya başlamadan önce [Elektrik çalışması öncesinde alınacak önlemler](#) bölümündeki (sayfa 16) adımları gerçekleştirin. Kontrol listesini başka biriyle birlikte gözden geçirin.

<input checked="" type="checkbox"/>	<b>Şunları kontrol edin...</b>
<input type="checkbox"/>	Ortam çalışma koşulları, <a href="#">Ortam koşulları</a> bölümünde (sayfa 175) verilen teknik özellikleri karşılamaktadır.
<input type="checkbox"/>	<a href="#">Sürücü köşede topraklamalı TN sistemine bağlanacaksa</a> : Dahili EMC filtresinin bağlantısı kesildi. Bkz. bölüm <a href="#">IT (topraklamasız) ve köşe topraklamalı TN sistemleriyle uyumluluğun kontrol edilmesi</a> , sayfa 75.
<input type="checkbox"/>	<a href="#">Sürücü bir IT (topraklamasız) sisteme bağlanacaksa</a> : Dahili EMC filtresinin ve toprak-faz varistörünün bağlantısı kesildi. Bkz. bölüm <a href="#">IT (topraklamasız) ve köşe topraklamalı TN sistemleriyle uyumluluğun kontrol edilmesi</a> , sayfa 75.

<input checked="" type="checkbox"/>	<b>Şunları kontrol edin...</b>
<input type="checkbox"/>	Sürücüyü bir yıldan uzun süre güç verilmemişse (depolanmışsa veya kullanılmıyorsa): Sürücünün DC bağlantısındaki elektrolitik DC kondansatörleri yenilenmiştir. Bkz. bölüm <i>Yardımcı soğutma fanının değiştirilmesi, IP55 (UL Tip 12) R0...R2 kasaları</i> , sayfa 135.
<input type="checkbox"/>	Sürücü ve şalt paneli arasında yeterince büyük koruyucu topraklama iletkeni bulunmaktadır.
<input type="checkbox"/>	Motor ve sürücü arasında yeterince büyük koruyucu topraklama iletkeni bulunmaktadır.
<input type="checkbox"/>	Tüm koruyucu topraklama iletkenleri uygun terminallere bağlanmıştır ve terminaller sıkıştırılmıştır (kontrol etmek için iletkenleri çekin).
<input type="checkbox"/>	Besleme gerilimi sürücü nominal giriş gerilimine uyuyor. Tip tanımlama etiketini kontrol edin.
<input type="checkbox"/>	Giriş güç kablosu uygun terminallere bağlanmıştır, faz sırası doğrudur ve terminaller düzgün sıkıştırılmıştır. (Kontrol etmek için iletkenleri çekin.)
<input type="checkbox"/>	Uygun besleme sigortaları ve ayırıcı takılmıştır.
<input type="checkbox"/>	Motor kablosu uygun terminallere bağlanmıştır, faz sırası doğrudur ve terminaller sıkıştırılmıştır. (Kontrol etmek için iletkenleri çekin.)
<input type="checkbox"/>	Fren direnç kablosu (varsa) uygun terminallere bağlanmıştır ve terminaller sıkıştırılmıştır. (Kontrol etmek için iletkenleri çekin.)
<input type="checkbox"/>	Motor kablosu (ve eğer varsa fren direnç kablosu) diğer kablolardan uzağa yönlendirilmiştir.
<input type="checkbox"/>	Kontrol kabloları (mevcutsa) kontrol paneline bağlanmıştır.
<input type="checkbox"/>	Sürücünün içindeki delikte alet, yabancı madde ve toz bulunmamaktadır.
<input type="checkbox"/>	Sürücü ve motor bağlantı kutusu kapaklar yerindedir.
<input type="checkbox"/>	Motor ve tahrik edilen ekipman çalıştırmaya hazırdır.

# 8

## Bakım ve donanım tanısı

---

### Bu bölümün içeriği

Bu bölümde önleyici bakım talimatları ve LED göstergesi açıklamaları yer almaktadır.

### Bakım aralıkları

Aşağıdaki tablo son kullanıcı tarafından yapılabilecek bakım işlemlerini göstermektedir. Tam bakım planı İnternet'te bulunabilir ([www.abb.com/drivesservices](http://www.abb.com/drivesservices)). Daha fazla bilgi için yerel ABB servis temsilcinize başvurun ([www.abb.com/searchchannels](http://www.abb.com/searchchannels)).

Bakım ve parça değişimi aralıkları, ekipmanın belirtilen değerlerde ve ortam koşullarında çalıştırıldığı varsayımına dayanır. ABB en yüksek güvenilirlik ve optimum performans sağlamak için yıllık sürücü muayene işlemlerini tavsiye eder.

**Not:** Belirtilen maksimum değerlere veya ortam koşullarına yakın, uzun süreli çalıştırma belirli parçalar için daha kısa bakım aralıklarını gerektirebilir. İlave bakım önerileri için yerel ABB Servisi yetkilinize danışın.

---

## ■ Sembollerin açıklaması

Eylem	Açıklama
I	Gözle Kontrol ve gerekirse bakım işlemi
P	Saha içi/dışı çalışma Performansı (devreye alma, testler, ölçümler veya diğer işler)
R	Parça Değişimi

## ■ Kullanıcı tarafından yapılması önerilen yıllık bakım işlemleri

Eylem	Açıklama
P	Besleme geriliminin kalitesi
I	Yedek parçalar
P	Kondansatör yenileme, yedek modüller, yedek kondansatörler (sayfa 139)
I	Terminallerin sıklığı
I	Toz, korozyon veya sıcaklık
P	Soğutma bloğu temizleme (sayfa 129)

## ■ Kullanıcı tarafından yapılması önerilen bakım işlemleri

Bileşen	Devreye alma sonrasındaki yıl sayısı						
	3	6	9	12	15	18	21
<b>Soğutma</b>							
<b>Fanlar, IP21 (UL Tip 1) R0 - R9 kasaları</b>							
Ana soğutma fanı R0...R4: sayfa 130, R5...R8: sayfa 132, R9: sayfa 133		R		R		R	
Devre kartları için yardımcı soğutma fanı, R5...R9: sayfa 134	R	R	R	R	R	R	R
<b>Fanlar, IP21 (UL Tip 12) R0 - R9 kasaları</b>							
Ana soğutma fanı R0...R4: sayfa 130, R5...R8: sayfa 132, R9: sayfa 133		R		R		R	
Devre kartları için yardımcı soğutma fanı. R0...R2: sayfa 135, R3: sayfa 136, R4: sayfa 137, R5...R9: sayfa 134	R	R	R	R	R	R	R
İkinci yardımcı soğutma fanı, R8 ve R9: sayfa 138	R	R	R	R	R	R	R
<b>Eskime</b>							
Kontrol paneli pili (sayfa 140)			R			R	

4FPS10000309652.xlsx G



## Soğutma bloğu

Sürücü soğutma bloğu kanatçıkları üzerinde soğutma havasından kaynaklanan toz birikir. Soğutma bloğunun temiz olmaması durumunda sürücü aşırı sıcaklık uyarısı ve hata verebilir. Gerektiğinde, soğutma bloğunu aşağıdaki şekilde temizleyin.



**UYARI!** Bölüm [Güvenlik talimatları](#), 13. sayfadaki talimatlara uygun hareket edin. Talimatlara uyulmaması, fiziksel yaralanmalara veya ölümlere yol açabilir ya da ekipman hasar görebilir.



**UYARI!** Anti-statik hortum ve nozula sahip bir elektrikli süpürge kullanın. Normal bir elektrikli süpürge kullanılması, devre kartı hasarına yol açabilecek statik boşalmalar oluşturur.

1. Sürücüyü durdurun ve şebekeyle bağlantısını kesin. 5 dakika bekleyin, sonra ölçüm yaparak gerilim olmadığından emin olun. Çalışmaya başlamadan önce bkz. bölüm [Elektrik çalışması öncesinde alınacak önlemler](#), sayfa 16.
2. Soğutma fan(lar)ını sökün. Bkz. bölüm [Fanlar](#), sayfa 130.
3. Aşağıdan yukarı doğru temiz, kuru ve yağsız basınçlı hava uygulayın ve eş zamanlı olarak tozu çekmek için hava çıkışında bir elektrikli süpürge kullanın.  
**Not:** Yan yana duran diğer ekipmanlara toz girme riski varsa, bu temizleme işlemini bir başka odada gerçekleştirin.
4. Soğutma fan(lar)ını tekrar takın.

## Fanlar

Ortalama çalışma koşullarında fan değiştirme aralığı için bkz. bölüm [Bakım aralıkları](#), sayfa 127.

Hız kontrollü fanda, fanın hızı soğutma gereksinimlerine göre değişir. Bu fanın ömrünü uzatır.

Ana fanlar hız kontrollüdür. Sürücü durduğunda, kontrol kartını soğutmak için ana fan düşük hızda çalıştırılmaya devam eder. IP21 (UL Tip 1) R5...R9 kasalarının ve tüm IP55 (UL Tip 12) kasalarının hız kontrollü olmayan ve kontrol kartına güç verildiğinde sürekli çalışan yardımcı fanları vardır.

Değiştirilecek fanlar üreticiden temin edilebilir. Belirlenmiş yedek parçalar dışında başka parça kullanmayınız.

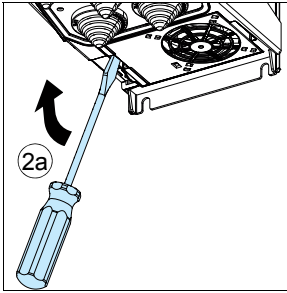
### ■ Ana soğutma fanının değiştirilmesi, R0...R4 kasaları



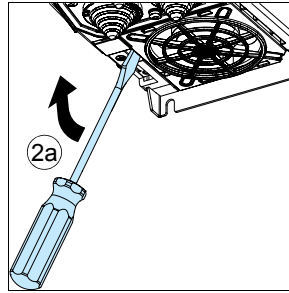
**UYARI!** Bölüm [Güvenlik talimatları](#), 13. sayfadaki talimatlara uygun hareket edin. Talimatlara uyulmaması, fiziksel yaralanmalara veya ölümlere yol açabilir ya da ekipman hasar görebilir.

1. Sürücüyü durdurun ve şebekeyle bağlantısını kesin. 5 dakika bekleyin, sonra ölçüm yaparak gerilim olmadığından emin olun. Çalışmaya başlamadan önce bkz. bölüm [Elektrik çalışması öncesinde alınacak önlemler](#), sayfa 16.
2. Fan tertibatını örneğin bir tornavida yardımıyla kaldırın (2a) ve fan tertibatını dışarı çekin (2b).

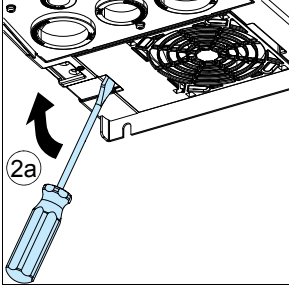
R0



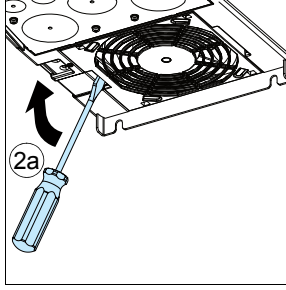
R1...R2



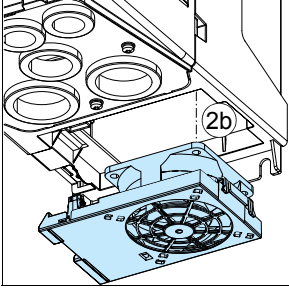
R3



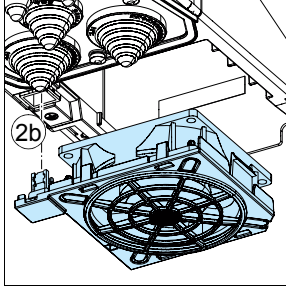
R4



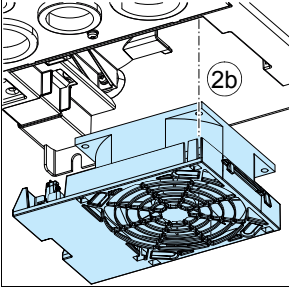
R0



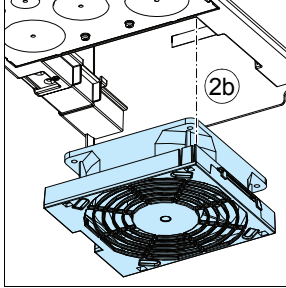
R1...R2



R3



R4



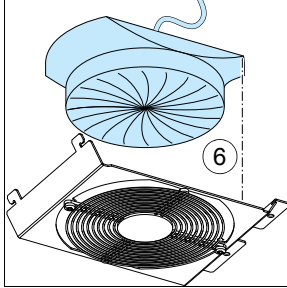
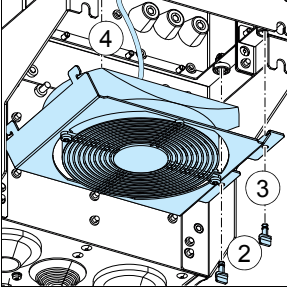
3. Aynı işlemleri tersine doğru tekrarlayarak fan tertibatını takın.

## ■ Ana sođutma fanının deđiřtirilmesi, R5...R8 kasaları



**UYARI!** Bölüm *Güvenlik talimatları*, 13. sayfadaki talimatlara uygun hareket edin. Talimatlara uyulmaması, fiziksel yaralanmalara veya ölümlere yol açabilir ya da ekipman hasar görebilir.

1. Sürücüyü durdurun ve Őebekeyle bađlantısını kesin. 5 dakika bekleyin, sonra ölçüm yaparak gerilim olmadıđından emin olun. Çalıřmaya bařlamadan önce bkz. bölüm *Elektrik çalıřması öncesinde alınacak önlemler*, sayfa 16.
2. Sürücünün altındaki fan montaj plakasının iki montaj vidasını çıkarın.
3. Fan montaj plakasını yan kenardan ařađı dođru çekin.
4. Fan güç besleme kablolarını sürücüden sökün.
5. Fan montaj plakasını kaldırarak çıkarın.
6. Fanı montaj plakasından çıkarın.
7. Aynı işlemleri tersine dođru tekrarlayarak yeni fanı takın.

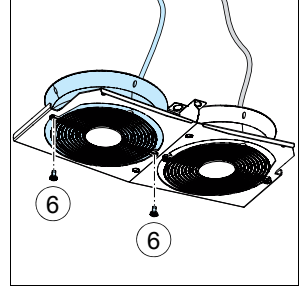
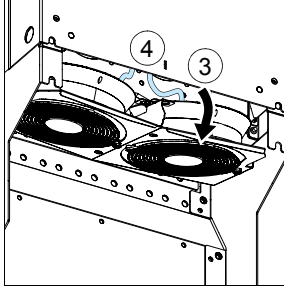
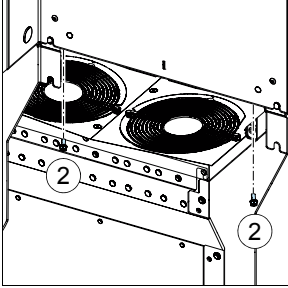


## ■ Ana soğutma fanlarının değiştirilmesi, R9 kasa



**UYARI!** Bölüm *Güvenlik talimatları*, 13. sayfadaki talimatlara uygun hareket edin. Talimatlara uyulmaması, fiziksel yaralanmalara veya ölümlere yol açabilir ya da ekipman hasar görebilir.

1. Sürücüyü durdurun ve şebekeyle bağlantısını kesin. 5 dakika bekleyin, sonra ölçüm yaparak gerilim olmadığından emin olun. Çalışmaya başlamadan önce bkz. bölüm *Elektrik çalışması öncesinde alınacak önlemler*, sayfa 16.
2. Fan montaj plakasının iki montaj vidasını çıkarın.
3. Montaj plakasını aşağı doğru döndürün.
4. Fan güç besleme kablolarını sürücüden sökün.
5. Fan montaj plakasını çıkarın.
6. İki montaj vidasını sökerek fanları çıkarın.
7. Aynı işlemleri tersine doğru tekrarlayarak yeni fanları takın.



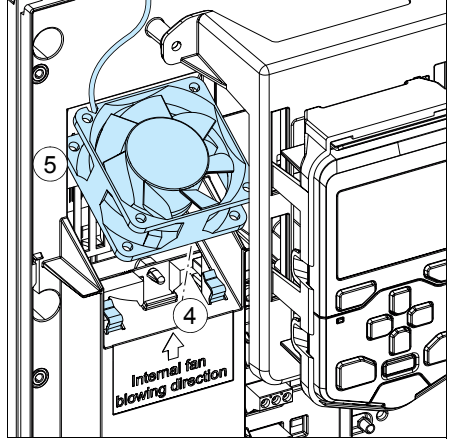
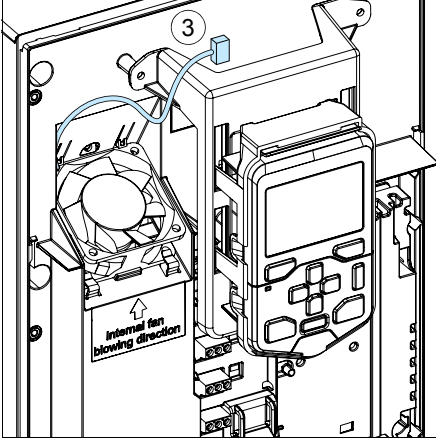
## ■ Yardımcı soğutma fanının deęiřtirilmesi, R5...R9 kasaları



**UYARI!** Bölüm [Güvenlik talimatları](#), 13. sayfadaki talimatlara uygun hareket edin. Talimatlara uyulmaması, fiziksel yaralanmalara veya ölümlere yol açabilir ya da ekipman hasar görebilir.

1. Sürücüyü durdurun ve řebekeyle bağlantısını kesin. 5 dakika bekleyin, sonra ölçüm yaparak gerilim olmadığından emin olun. Çalışmaya başlamadan önce bkz. bölüm [Elektrik çalışması öncesinde alınacak önlemler](#), sayfa 16.
2. Ön kapaęı sökün (bkz. sayfa 57).
3. Fan güç besleme kablolarını sürücüden sökün.
4. Tutma klipslerini açın.
5. Fanı kaldırarak çıkarın.
6. Aynı işlemleri tersine doğru tekrarlayarak yeni fanı takın.

**Not:** Fanın üzerindeki okun yukarı doğru baktığından emin olun.

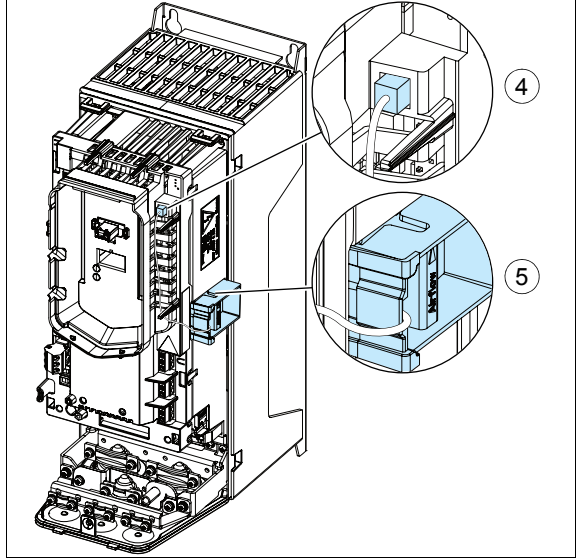
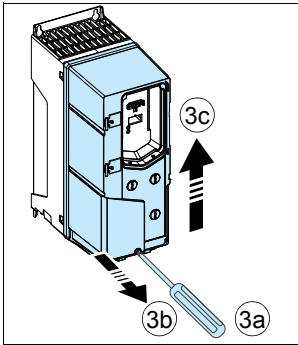
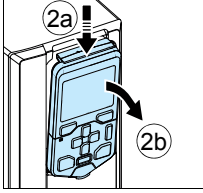


## ■ Yardımcı soğutma fanının değiştirilmesi, IP55 (UL Tip 12) R0...R2 kasaları



**UYARI!** Bölüm *Güvenlik talimatları*, 13. sayfadaki talimatlara uygun hareket edin. Talimatlara uyulmaması, fiziksel yaralanmalara veya ölümlere yol açabilir ya da ekipman hasar görebilir.

1. Sürücüyü durdurun ve şebekeyle bağlantısını kesin. 5 dakika bekleyin, sonra ölçüm yaparak gerilim olmadığından emin olun. Çalışmaya başlamadan önce bkz. bölüm *Elektrik çalışması öncesinde alınacak önlemler*, sayfa 16.
2. Kontrol panelini çıkarın: Üst kısımdaki sabitleme klipsine bastırın (2a) ve üst kenardan öne doğru çekin (1b).
3. Ön kapağı çıkarın: Sabitleme vidasını tornavidayla gevşetin (3a) ve kapağı alttan dışarı doğru (3b) ve sonra yukarıya kaldırın (3c).
4. Fan güç besleme kablolarını sürücüden sökün.
5. Fan tertibatını çekip çıkarın.
6. Aynı işlemleri tersine doğru tekrarlayarak yeni fan tertibatını takın.

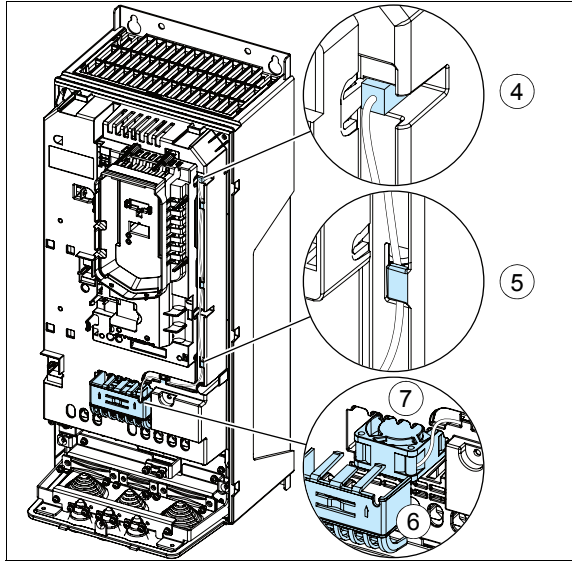
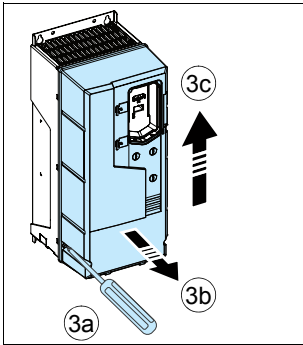
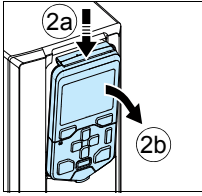


## ■ Yardımcı soğutma fanının değiştirilmesi, IP55 (UL Tip 12) R3 kasaları



**UYARI!** Bölüm *Güvenlik talimatları*, 13. sayfadaki talimatlara uygun hareket edin. Talimatlara uyulmaması, fiziksel yaralanmalara veya ölümlere yol açabilir ya da ekipman hasar görebilir.

1. Sürücüyü durdurun ve şebekeyle bağlantısını kesin. 5 dakika bekleyin, sonra ölçüm yaparak gerilim olmadığından emin olun. Çalışmaya başlamadan önce bkz. bölüm *Elektrik çalışması öncesinde alınacak önlemler*, sayfa 16.
2. Kontrol panelini çıkarın: Üst kısımdaki sabitleme klipsine bastırın (2a) ve üst kenardan öne doğru çekin (1b).
3. Ön kapağı çıkarın: Sabitleme vidasını tornavidayla gevşetin (3a) ve kapağı alttan dışarı doğru (3b) ve sonra yukarıya kaldırın (3c).
4. Fan güç besleme kablolarını sürücüden sökün.
5. Fan kablosunu tutuculardan ayırın.
6. Plastik muhafazayı çekip çıkarın.
7. Fanı çekip çıkarın.
8. Aynı işlemleri tersine doğru tekrarlayarak yeni fanı ve muhafazayı takın.  
**Not:** Fanın üzerindeki okun yukarı doğru baktığından emin olun.





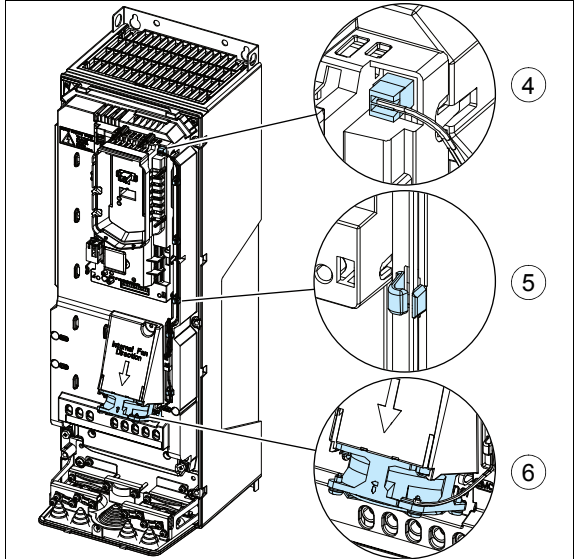
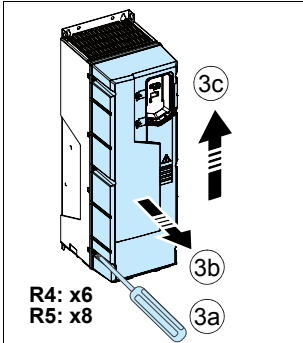
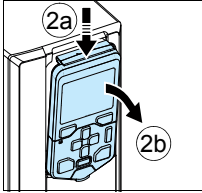
## ■ Yardımcı soğutma fanının değiştirilmesi, IP55 (UL Tip 12) R4 kasaları



**UYARI!** Bölüm *Güvenlik talimatları*, 13. sayfadaki talimatlara uygun hareket edin. Talimatlara uyulmaması, fiziksel yaralanmalara veya ölümlere yol açabilir ya da ekipman hasar görebilir.

1. Sürücüyü durdurun ve şebekeyle bağlantısını kesin. 5 dakika bekleyin, sonra ölçüm yaparak gerilim olmadığından emin olun. Çalışmaya başlamadan önce bkz. bölüm *Elektrik çalışması öncesinde alınacak önlemler*, sayfa 16.
2. Kontrol panelini çıkarın: Üst kısımdaki sabitleme klipsine bastırın (2a) ve üst kenardan öne doğru çekin (1b).
3. Ön kapağı çıkarın: Sabitleme vidalarını (R4: 6 parça, R5: 8 parça) tornavidayla gevşetin (3a) ve kapağı alttan dışarı doğru (3b) ve sonra yukarıya kaldırın (3c).
4. Fan güç besleme kablolarını sürücüden çıkarın.
5. Fan kablosunu klipsten ayırın.
6. Fanı çekip çıkarın.
7. Aynı işlemleri tersine doğru tekrarlayarak yeni fanı takın.

**Not:** Fanın üzerindeki okun aşağı doğru baktığından emin olun.

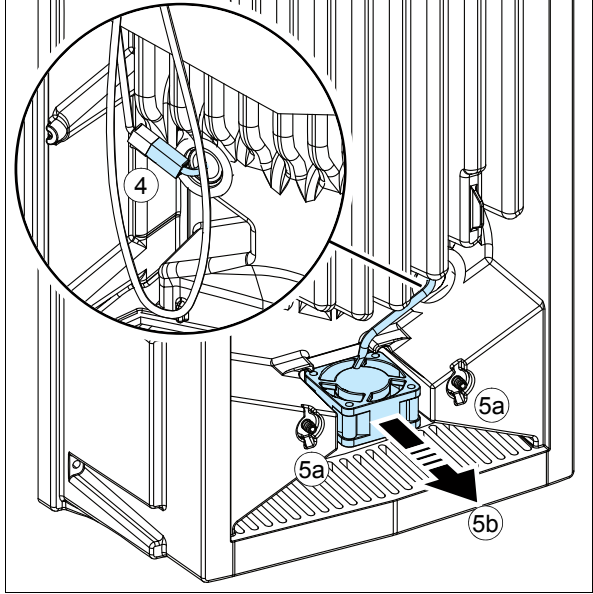
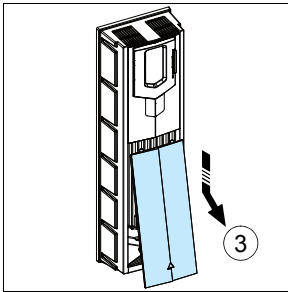
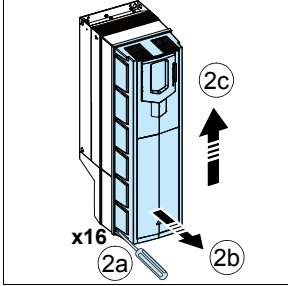


## ■ Yardımcı soğutma fanının değiştirilmesi, IP55 (UL Tip 12) R8...R9 kasaları



**UYARI!** Bölüm *Güvenlik talimatları*, 13. sayfadaki talimatlara uygun hareket edin. Talimatlara uyulmaması, fiziksel yaralanmalara veya ölümlere yol açabilir ya da ekipman hasar görebilir.

1. Sürücüyü durdurun ve şebekeyle bağlantısını kesin. 5 dakika bekleyin, sonra ölçüm yaparak gerilim olmadığından emin olun. Çalışmaya başlamadan önce bkz. bölüm *Elektrik çalışması öncesinde alınacak önlemler*, sayfa 16.
  2. Ön kapağı çıkarın: Sabitleme vidalarını (14 parça) tornavidayla gevşetin (2a) ve kapağı alttan dışarı doğru (2b) ve sonra yukarıya kaldırın (2c).
  3. Alt kapak panelini kapaktan sökün.
  4. IP55 (UL Tip 12) ön kapağının diğer tarafındaki konektörden fan güç beslemesi kablolarını çıkarın.
  5. Sabitleme vidalarını (5a) sökün ve fanı çekip çıkarın.(5b).
  6. Aynı işlemleri tersine doğru tekrarlayarak yeni fanı takın.
- Not:** Fanın üzerindeki okun yukarı doğru baktığından emin olun.



## Kondansatörler

Sürücünün ara devresinde birkaç elektrolitik kondansatör kullanılmaktadır. Kullanım ömürleri sürücünün çalışma süresi, yüklenme miktarı ve ortam sıcaklığına bağlıdır. Kondansatörün ömrü ortam sıcaklığı düşürülerek uzatılabilir.

Genellikle kondansatör arızasının ardından sürücü hasar görür ve giriş kablosu sigortası arızalanır veya hata tetiklemesi gerçekleşir. Eğer kondansatör arızası olmasından şüpheleniyorsanız üretici ile temasa geçin. Değiştirilecek parçalar üreticiden temin edilebilir. Belirtilen yedek parçalar dışında başka parça kullanmayınız.

### ■ Kondansatörlerin yenilenmesi

Sürücü bir yıl veya daha fazla süre boyunca çalıştırılmadıysa (ya depolanmış ya da kullanılmamış) kondansatörler yenilenmelidir. Seri numarasından üretim tarihinin nasıl öğrenileceği hakkında bilgi için bkz. bölüm *Tip tanımlama etiketi*, sayfa 35.

Kondansatörlerin yenilenmesi hakkında bilgi almak için İnternet'te bkz. *Converter module capacitor reforming instructions* (3BFE64059629 [İngilizce]), (<http://www.abb.com> adresine gidin ve belge kodunu Arama alanına girin).

## Kontrol paneli

### ■ Kontrol panelinin temizlenmesi.

Kontrol panelini temizlemek için yumuşak nemli bir bez kullanın. Ekran camını çizecek sert temizleyicilerden kaçının.

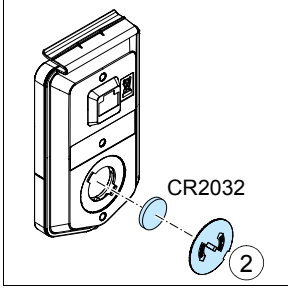
### ■ Kontrol panelindeki pilin değiştirilmesi

Güç kesintilerinde saatin bellekte çalışmaya devam etmesini sağlamak için tüm kontrol panellerinde bir pil kullanılır.

Pilin tahmini ömrü on yıldan daha fazladır.

**Not:** Saat dışında herhangi bir kontrol paneli veya sürücü fonksiyonu için pil GEREKMEZ.

1. Kontrol panelini sürücüden çıkarın. Bkz. bölüm *Kontrol paneli*, sayfa 34.
2. Pili çıkartmak için, kontrol panelinin arkasındaki pil kapağını döndürmek amacıyla madeni para kullanın.
3. Pili CR2032 tipi ile değiştirin. Eski pilleri yerel bertaraf kuralları veya yürürlükteki yasalara uygun şekilde bertaraf edin.



## LED

### ■ Sürücü LED'leri

Sürücünün ön kısmında yeşil bir GÜÇ LED'i ve kırmızı bir HATA LED'i bulunmaktadır. Bunlar panel kapağından görülebilirler ancak sürücüye bir kontrol paneli monte edilmişse görülmezler. Aşağıdaki tabloda sürücü LED açıklamaları yer almaktadır.

<b>Sürücü GÜÇ ve HATA LED'leri, sürücünün ön kısmında, kontrol panelinin/panel kapağının altında</b>				
Eğer sürücüye kontrol paneli takılmış ise uzaktan kontrole geçin (aksi taktirde bir hata oluşturulacaktır) ve LED'leri görebilmek için paneli çıkarın.				
<b>LED'ler kapalı</b>	<b>LED yanıyor ve sabit</b>		<b>LED yanıp sönüyor</b>	
Güç yok	Yeşil (GÜÇ)	Karttaki güç kaynağı sorunsuz	Yeşil (GÜÇ)	<u>Yanıp sönme:</u> Sürücü alarm durumunda <u>Bir saniye yanıp sönme:</u> Aynı panel barasına birden çok sürücü bağlıyken kontrol panelinde seçili olan sürücü.
	Kırmızı (HATA)	Sürücüde etkin hata. Hatayı sıfırlamak için, kontrol panelinde RESET tuşuna basın veya sürücünün gücünü kesin.	Kırmızı (HATA)	Sürücüde etkin hata. Hatayı sıfırlamak için sürücünün gücünü kesin.

## ■ Kontrol paneli LED'leri

Kontrol panelinde bir LED bulunmaktadır. Aşağıdaki tabloda kontrol paneli LED açıklamaları yer almaktadır. Daha fazla bilgi için, bkz. ACS-AP-x assistant control panels user's manual (3AUA0000085685 [İngilizce]).

Kontrol paneli LED'i, kontrol panelinin sol kenarında				
LED kapalı	LED yanıyor ve sabit		LED yanıp sönüyor/titreşiyor	
Panelde güç yok.	Yeşil	Sürücü normal çalışıyor. Sürücüyle kontrol paneli arasındaki bağlantı hatalı veya kayıp olabilir ya da panel ve sürücü uyumsuz olabilir. Kontrol paneli ekranını kontrol edin.	Yeşil	<u>Yanıp sönme:</u> Sürücüde etkin uyarı. <u>Titreşme:</u> Kontrol panelinin USB portu üzerinden PC aracıyla sürücü arasında veri aktarılıyor.
	Kırmızı	Hatanın nerede olduğunu görmek için ekranı kontrol edin. <ul style="list-style-type: none"> <li>Sürücüde etkin hata. Hatayı sıfırlayın.</li> <li>Panel barasındaki başka bir sürücüde etkin hata. Söz konusu sürücüye geçin ve hatayı kontrol edip sıfırlayın.</li> </ul>	Kırmızı	Sürücüde etkin hata. Hatayı sıfırlamak için sürücünün gücünü kapatıp açın.

# 9

## Teknik veriler

---

### **Bu bölümün içeriği**

Bu bölümde değerler, boyutlar ve teknik gereksinimler gibi sürücünün teknik özelliklerinin yanı sıra CE ve diğer işaretler için gereksinimleri yerine getirme koşulları yer almaktadır.

---

## Değerler

## ■ IEC değerleri

Tip ACH580 -01-	Giriş değeri	Maks. akım	Çıkış değerleri		Isı dağıtımı	Hava akışı	Kasa tipi
			Nominal kul- lanım				
	$I_1$	$I_{max}$	$I_N$	$P_N$	W	m <sup>3</sup> /h	
	A	A	A	kW			
<b>3 fazlı <math>U_N = 400\text{ V}</math> (380...415 V)</b>							
02A6-4	2,6	3,2	2,6	0,75	45	34	R0
03A3-4	3,3	4,7	3,3	1,1	55	34	R0
04A0-4	4,0	5,9	4,0	1,5	66	34	R0
05A6-4	5,6	7,2	5,6	2,2	84	34	R0
07A2-4	7,2	10,1	7,2	3,0	106	50	R1
09A4-4	9,4	13,0	9,4	4,0	133	50	R1
12A6-4	12,6	14,1	12,6	5,5	174	50	R1
017A-4	17,0	22,7	17,0	7,5	228	128	R2
025A-4	25,0	30,6	25,0	11,0	322	128	R2
032A-4	32,0	44,3	32,0	15,0	430	116	R3
038A-4	38,0	56,9	38,0	18,5	525	116	R3
045A-4	45,0	67,9	45,0	22,0	619	116	R3
062A-4	62	76	62	30	835	134	R4
073A-4	73	104	73	37	1024	134	R4
088A-4	88	122	88	45	1240	139	R5
106A-4	106	148	106	55	1510	139	R5
145A-4	145	178	145	75	1476	435	R6
169A-4	169	247	169	90	1976	450	R7
206A-4	206	287	206	110	2346	450	R7
246A-4	246	350	246	132	3336	550	R8
293A-4	293	418	293	160	3936	550	R8
363A-4	363	498	363	200	4836	1150	R9
430A-4	430	545	430	250	6036	1150	R9

3AXD00000586715.xls H

145. sayfadaki tanımlara ve notlara bakın.



## ■ NEMA değerleri

Tip ACH580 -01-	Giriş değeri	Maks. akım	Çıkış değerleri		Isı dağıtımı	Hava akışı	Kasa tipi
			Nominal kulla- nım				
	$I_1$	$I_{max}$	$I_{Ld}$	$P_{Ld}$	W	ft <sup>3</sup> /dak	
3 fazlı $U_N = 480$ V (440...480 V)							
02A6-4	2,1	2,9	2,1	1,0	45	20	R0
03A3-4	3,0	3,8	3,0	1,5	55	20	R0
04A0-4	3,4	5,4	3,4	2,0	66	20	R0
05A6-4	4,8	6,1	4,8	3,0	84	20	R0
07A2-4	6,0	7,2	6,0	3,0	106	29	R1
09A4-4	7,6	8,6	7,6	5,0	133	29	R1
12A6-4	11,0	11,4	11,0	7,5	174	29	R1
017A-4	14,0	19,8	14,0	10,0	228	75	R2
025A-4	21,0	25,2	21,0	15,0	322	75	R2
032A-4	27,0	37,8	27,0	20,0	430	68	R3
038A-4	34,0	48,6	34,0	25,0	525	68	R3
045A-4	40,0	61,2	40,0	30,0	619	68	R3
062A-4	52	76	52	40	835	79	R4
073A-4	65	104	65	50	1024	79	R4
088A-4	77	122	77	60	1240	82	R5
106A-4	96	148	96	75	1510	82	R5
145A-4	124	178	124	100	1476	256	R6
169A-4	156	247	156	125	1976	265	R7
206A-4	180	287	180	150	2346	265	R7
246A-4	240	350	240	200	3336	324	R8
293A-4	260	418	260	200	3936	324	R8
363A-4	361	542	361	300	4836	677	R9
430A-4	414	542	414	350	6036	677	R9

3AXD00000586715.xls H

## ■ Tanımlar

- $U_N$  Sürücü nominal gerilimi. Giriş gerilimi aralığı için, bkz. bölüm [Elektrik şebekesi teknik özellikleri](#), sayfa 166.
- $I_1$  Nominal giriş akımı. Sürekli rms giriş değeri (kabloların ve sigortaların boyutlandırılması için)
- $I_{max}$  Maksimum çıkış akımı. Başlangıçta iki saniye süresince.
- $I_N$  Nominal çıkış akımı. İzin verilen maksimum sürekli rms çıkış akımı (aşırı yük yok) Bu, tip tanımlama etiketinde çıkış akımı I2 olarak gösterilir.
- $P_N$  Sürücünün nominal gücü. Tipik motor gücü (aşırı yük yok) Kilowatt güç nominal değerleri IEC 4 kutuplu motorların çoğunda geçerlidir. Kilowatt güç nominal değerleri NEMA 4 kutuplu motorların çoğunda geçerlidir.
- $I_{Ld}$  Maksimum %110 aşırı yüklü akım, her on dakikada, bir dakika boyunca izin verilmektedir.

$P_{Ld}$	Hafif şartlarda kullanımda tipik motor gücü (%110 aşırı yük)
$I_{Hd}$	Maksimum %150 aşırı yüklü akım, her on dakikada, bir dakika boyunca izin verilmektedir. 1) Maksimum %130 aşırı yüklü akım, her on dakikada, bir dakika boyunca izin verilmektedir. 2) Maksimum %125 aşırı yüklü akım, her on dakikada, bir dakika boyunca izin verilmektedir.
$P_{Hd}$	Ağır şartlarda kullanımda tipik motor gücü (%150 aşırı yük)

## ■ Boyutlandırma

Sürücü boyutlandırması, nominal motor akımı ve gücüne bağlıdır. Tabloda belirtilen nominal motor gücüne ulaşmak için, sürücünün nominal akımının nominal motor akımından yüksek veya ona eşit olması gerekir. Ayrıca sürücünün nominal gücü, karşılaştırılan nominal motor gücüne eşit veya daha yüksek olmalıdır. Güç nominal değerleri, bir gerilim aralığında değişik besleme gerilimi seviyeleri için aynıdır.

**Not:** Değerler 40 °C (104 °F) ortam sıcaklığında  $I_N$  içindir, IP21 (UL Tip 1) R0...R3 kasaları buna istisnadır, değerler 50 °C (122 °F) ortam sıcaklığında geçerlidir. Bu sıcaklıkların üzerinde değer kaybı gereklidir.

**Not:** Sürücü, motor ve dişli kombinasyonunun seçiminde üretici tarafından sağlanan DriveSize boyutlandırma aracının kullanılması önerilir.

## Değer kaybı

Yük kapasitesi ( $I_N$ ,  $I_{Ld}$ ,  $I_{Hd}$ ,  $I_{max}$  değerinin kayba uğramadığını unutmayın) aşağıda tanımlandığı gibi belli durumlarda azalır. Tam motor gücünün gerektiği böyle durumlarda, kayıp uygulanmış değerler yeterli kapasiteyi sağlaması için sürücünün boyutunu büyütün.

**Not:** Bir anda birden fazla durum mevcutsa, her bir durumun değer kaybı etkisi kümülatiftir.

### Örnek:

Uygulamanız, 8 kHz anahtarlama frekansında, besleme gerilimi 400 V iken ve sürücü 1500 m'de konumlandırılmışken 12,0 A sürekli motor akımı ( $I_N$ ) gerektiriyorsa, uygun sürücü boyutu gereksinimini aşağıdaki şekilde hesaplayın:

*Anahtarlama frekansı değer kaybı* (sayfa 150):

Gerekli minimum boyut  $I_N = 12,0 \text{ A} / 0,66 = 18,18 \text{ A}$  olup, 0,66 değeri 8 kHz anahtarlama frekansı için değer kaybıdır (R0...R3 kasaları).

*Yüksekliğe bağlı değer kaybı* (sayfa 150):

1500 m için değer kaybı faktörü  $1 - 1/10 \text{ 000 m} \cdot (1500 - 1000) \text{ m} = 0,95$ 'tir.

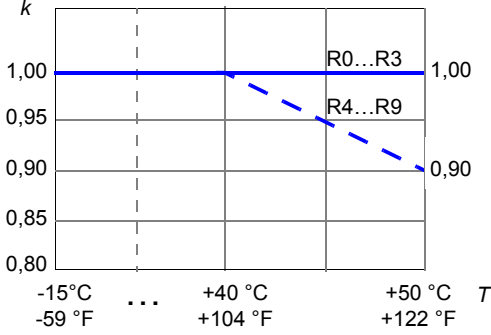
Böylece gerekli boyut  $I_N = 18,18 \text{ A} / 0,95 = 19,14 \text{ A}$  olur.

Değer tablolarında  $I_N$  değerine bakınca (144. sayfadan başlayarak), ACS580-01-025A-4 sürücü tipi 19,24 A  $I_N$  gereksinimini aşar.

### Ortam sıcaklığı değer kaybı, IP21 (UL Tip 1)

Kasa tipi	Sıcaklık aralığı	
R0...R3	+50°C'ye kadar +122°F'a kadar	Değer kaybı yok
R4...R9	+40 °C'ye kadar +104 °F'a kadar	Değer kaybı yok
	+40...+50°C +104...+122 °F	Her 1°C (1,8°F) için %1 değer kaybı

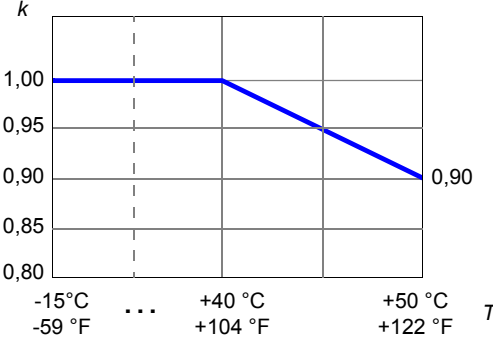
Çıkış akımı, nominal değer kaybı tablosunda verilen akımın değer kaybı faktörü (aşağıdaki şemada k) ile çarpılmasıyla hesaplanır.



## ■ Ortam sıcaklığı değer kaybı, IP55 (UL Tip 12)

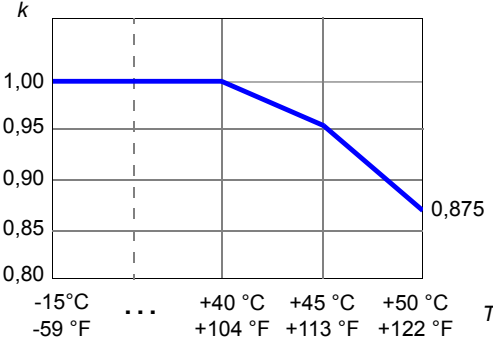
### Aşağıdaki alt başlıklarda listelenen istisnaların dışındaki IP55 (UL Tip 12) sürücü tipleri

+40...50 °C (+104...122 °F) sıcaklık aralığında, nominal çıkış akımı, eklenen her 1 °C (1,8 °F) için %1 düşer. Çıkış akımı, değer tablosunda verilen akımın değer kaybı faktörü (k) ile çarpılmasıyla hesaplanabilir.



### IP55 (UL Tip 12) sürücü tipi -045A-4

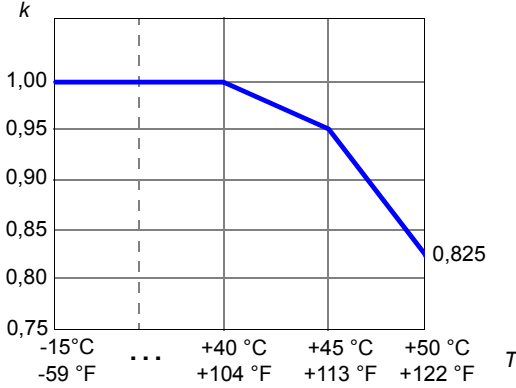
+40...45 °C (+104...113 °F) sıcaklık aralığında, nominal çıkış akımı, eklenen her 1 °C (1,8 °F) için %1 düşer. +45...50 °C (+113...122 °F) sıcaklık aralığında, nominal çıkış akımı, eklenen her 1 °C (1,8 °F) için %1,5 düşer.



### IP55 (UL Tip 12) sürücü tipi -293A-4

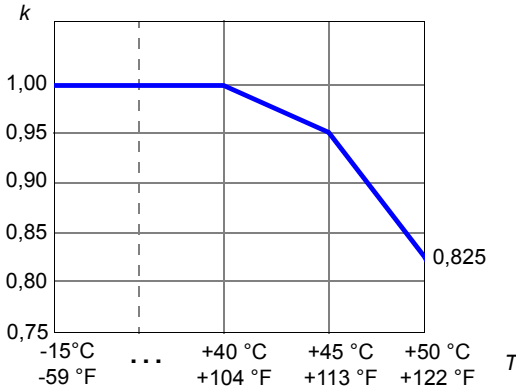
+40...45 °C (+104...113 °F) sıcaklık aralığında, nominal çıkış akımı, eklenen her 1 °C (1,8 °F) için %1 düşer. +45...50 °C (+113...122 °F) sıcaklık aralığında, nominal çıkış

akımı, eklenen her 1°C (1,8°F) için %2,5 düşer. Çıkış akımı, değer tablosunda verilen akımın değer kaybı faktörü (k) ile çarpılmasıyla hesaplanabilir.



#### IP55 (UL Tip 12) sürücü tipi -363A-4

+40...45 °C (+104...113 °F) sıcaklık aralığında, nominal çıkış akımı, eklenen her 1°C (1,8 °F) için %1 düşer. +45...50 °C (+113...122 °F) sıcaklık aralığında, nominal çıkış akımı, eklenen her 1°C (1,8°F) için %2,5 düşer. Çıkış akımı, değer tablosunda verilen akımın değer kaybı faktörü (k) ile çarpılmasıyla hesaplanabilir.



#### IP55 (UL Tip 12) sürücü tipi -430A-4

IP55 (UL Tip 12) sürücü tipi -430A-4 için nominal ortam sıcaklığı +35 C'dir (+95 °F). Daha yüksek sıcaklıklarda -430A-4 sürücüsünün çıkış akımı -363A-4 sürücüsüne eşit olur.

### ■ Anahtarlama frekansı değer kaybı

Çıkış akımı, değer tablosunda verilen akımın aşağıdaki tabloda verilen değer kaybı faktörü ile çarpılmasıyla hesaplanır.

**Not:** Minimum anahtarlama frekansını 97.02 Minimum anahtarlama frekansı parametresiyle değiştirirseniz, aşağıdaki tabloya uygun olarak düşürün. 97.01 Anahtarlama frekansı referansı parametresini değiştirmek değer düşürmeyi gerektirmez.

Kasa tipi	Tip ACH580-01	Minimum anahtarlama frekansları için değer kaybı faktörü (k)				
		1 kHz	2 kHz	4kHz	8 kHz	12 kHz
R0	02A6-4...05A6-4	1	1	1	0,67	0,5
R1	07A2-4...12A6-4	1	1	1	0,67	0,5
R2	017A-4...025A-4	1	1	1	0,65	0,48
R3	032A-4...045A-4	1	1	1	0,65	0,48
R4	062A-4	1	1	1	0,82	0,64
R4	073A-4	1	1	1	0,73	0,55
R5	088A-4	1	1	1	0,71	0,55
R5	106A-4	1	1	1	0,72	0,56
R6	145A-4	1	0,97	0,83	0,66	0,5
R7	169A-4...206A-4	1	0,98	0,88	0,7	0,5
R8	246A-4...293A-4	1	0,96	0,81	0,6	N/A
R9	363A-4...430A-4	1	0,95	0,78	0,56	N/A

3AXD00000586715.xls H

### ■ Yüksekliğe bağlı değer kaybı

Deniz seviyesinin 1000...4000 m (3300...13120 ft) üzerindeki yüksekliklerde her 100 m (330 ft) için değer kaybı %1'dir.

Çıkış akımı değer tablosunda verilen akımı değer kaybı faktörü k ile çarparak hesaplanır, x metre (1000 m <= x <= 4000 m) için şudur:

$$k = 1 - \frac{1}{10000 \text{ m}} \cdot (x - 1000) \text{ m}$$

2000 m'nin (6562 ft) üzerinde ağ uyumluluğu kısıtlamalarını kontrol edin, bkz.

[Kurulum yerinin yüksekliği](#), sayfa 175. Ayrıca 2000 m'nin (6562 ft) üzerinde röle çıkış terminallerindeki PELV sınırlamasını da kontrol edin, bkz. bölüm [Yalıtım alanları](#), [R0...R5](#), sayfa 171 ve bölüm [Yalıtım alanları](#), [R6...R9](#), sayfa 172.

## Sigortalar (IEC)

Giriş gücü kablosundaki veya sürücü içindeki kısa devreler için koruma amaçlı gG ile uR veya aR sigortaları aşağıda verilmiştir. Yeterince hızlı çalıştığı sürece R0...R9 kasaları için iki sigorta tipinden herhangi biri kullanılabilir. Çalışma süresi besleme şebekesi empedansına, besleme kablosu kesit alanına ve uzunluğuna bağlıdır.

**Not 1:** Ayrıca bkz. [Termik aşırı yük ve kısa devre korumasının uygulanması](#), sayfa 68.

**Not 2:** Önerilen değerlerin üzerinde akım değerine sahip sigortalar kullanılmamalıdır.

**Not 3:** Sigorta değerleri ve erime eğrisi tabloda bahsedilen sigortanın erime eğrisini aşmıyorsa, başka üreticilerin sigortaları da kullanılabilir.

---

## ■ gG sigortalar

Saniye zaman-akım eğrisinden bakarak sigortanın çalışma süresinin 0,5 saniyenin altında olduğundan emin olun. Yerel düzenlemelere uyun.

Tip ACH580 -01-	Min. kısa devre akımı <sup>1)</sup>	Giriş akımı	gG (IEC 60269)				IEC 60269 boyutu
			Nominal akım	$I^2t$	Gerilim değeri	ABB tipi	
			A	$A^2s$	V		
<b>3 fazlı <math>U_N = 400</math> veya <math>480</math> V (380...415 V, 440...480 V)</b>							
02A6-4	32	2,6	4	55	500	OFAF000H4	000
03A3-4	48	3,3	6	110	500	OFAF000H6	000
04A0-4	48	4,0	6	110	500	OFAF000H6	000
05A6-4	80	5,6	10	360	500	OFAF000H10	000
07A2-4	80	7,2	10	360	500	OFAF000H10	000
09A4-4	128	9,4	16	740	500	OFAF000H16	000
12A6-4	128	12,6	16	740	500	OFAF000H16	000
017A-4	200	17,0	25	2500	500	OFAF000H25	000
025A-4	256	25,0	32	4000	500	OFAF000H32	000
032A-4	320	32,0	40	7700	500	OFAF000H40	000
038A-4	400	38,0	50	16000	500	OFAF000H50	000
045A-4	500	45,0	63	20100	500	OFAF000H63	000
062A-4	800	62	80	37500	500	OFAF000H80	000
073A-4	1000	73	100	65000	500	OFAF000H100	000
088A-4	1000	88	100	65000	500	OFAF000H100	000
106A-4	1300	106	125	103000	500	OFAF00H125	00
145A-4	1700	145	160	185000	500	OFAF00H160	00
169A-4	3300	169	250	600000	500	OFAF0H250	0
206A-4	5500	206	315	710000	500	OFAF1H315	1
246A-4	6400	246	355	920000	500	OFAF1H355	1
293A-4	7800	293	425	1300000	500	OFAF2H425	2
363A-4	9400	363	500	2000000	500	OFAF2H500	2
430A-4	10200	430	630	2800000	500	OFAF3H630	3

3AXD00000586715.xls H

<sup>1)</sup> kurulumun minimum kısa devre akımı



## ■ uR ve aR sigortaları

Tip ACH580 -01-	Min. kısa devre akımı <sup>1)</sup>	Giriş akımı	uR veya aR				
			Nominal akım	$I^2t$	Gerilim değeri	Bussmann tipi	IEC 60269 boyutu
			A	A <sup>2</sup> s	V		
<b>3 fazlı <math>U_N = 400</math> veya <math>480</math> V (380...415 V, 440...480 V)</b>							
02A6-4	TBA	2,6	25	130	690	170M1561	000
03A3-4	TBA	3,3	25	130	690	170M1561	000
04A0-4	TBA	4,0	25	130	690	170M1561	000
05A6-4	TBA	5,6	25	130	690	170M1561	000
07A2-4	TBA	7,2	25	130	690	170M1561	000
09A4-4	TBA	9,4	25	130	690	170M1561	000
12A6-4	TBA	12,6	25	130	690	170M1561	000
017A-4	TBA	17,0	40	460	690	170M1563	000
025A-4	TBA	25,0	40	460	690	170M1563	000
032A-4	TBA	32,0	63	1450	690	170M1565	000
038A-4	TBA	38,0	63	1450	690	170M1565	000
045A-4	TBA	45,0	80	2550	690	170M1566	000
062A-4	380	62	100	4650	690	170M1567	000
073A-4	480	73	125	8500	690	170M1568	000
088A-4	480	88	160	16000	690	170M1569	000
106A-4	700	106	200	15000	690	170M3815	1
145A-4	700	145	250	28500	690	170M3816	1
169A-4	1280	169	315	46500	690	170M3817	1
206A-4	1520	206	350	68500	690	170M3818	1
246A-4	2050	246	450	105000	690	170M5809	2
293A-4	2200	293	500	145000	690	170M5810	2
363A-4	3100	363	630	275000	690	170M5812	2
430A-4	3600	430	700	405000	690	170M5813	2

3AXD00000586715.xls H

<sup>1)</sup> kurulumun minimum kısa devre akımı

## Sigortalar (UL)

Dal devrelerinin korunması için NEC'ye uygun UL T sınıfı sigortalar aşağıda verilmiştir. ABD için hızlı devreye giren T sınıfı veya daha hızlı sigortalar önerilir.

**Sigorta zaman-akım eğrisinden bakarak sigortanın çalışma süresinin 0,5 saniyenin altında olduğundan emin olun. Yerel düzenlemelere uyun.**

**Not 1:** Ayrıca bkz. *Termik aşırı yük ve kısa devre korumasının uygulanması*, sayfa 68.

**Not 2:** Önerilen değerlerin üzerinde akım değerine sahip sigortalar kullanılmamalıdır.

**Not 3:** Sigorta değerleri ve erime eğrisi tabloda bahsedilen sigortanın erime eğrisini aşmıyorsa, başka üreticilerin sigortaları da kullanılabilir.

Tip ACH580 -01-	Giriş akımı	UL			
		Nominal akım	Gerilim sınıfı	Bussmann tipi	UL sınıfı
	A	A	V		
<b>3 fazlı <math>U_N = 460 \text{ V}</math> (440...480 V)</b>					
02A6-4	2,6	3	600	JJS-3	T
03A3-4	3,3	6	600	JJS-6	T
04A0-4	4,0	6	600	JJS-6	T
05A6-4	5,6	10	600	JJS-10	T
07A2-4	7,2	10	600	JJS-10	T
09A4-4	9,4	15	600	JJS-15	T
12A6-4	12,6	20	600	JJS-20	T
017A-4	17,0	25	600	JJS-25	T
025A-4	25,0	35	600	JJS-35	T
032A-4	32,0	40	600	JJS-40	T
038A-4	38,0	50	600	JJS-50	T
045A-4	45,0	60	600	JJS-60	T
062A-4	62	80	600	JJS-80	T
073A-4	73	90	600	JJS-90	T
088A-4	88	110	600	JJS-110	T
106A-4	106	150	600	JJS-150	T
145A-4	145	200	600	JJS-200	T
169A-4	169	225	600	JJS-225	T
206A-4	206	300	600	JJS-300	T
246A-4	246	350	600	JJS-350	T
293A-4	293	400	600	JJS-400	T
363A-4	363	500	600	JJS-500	T
430A-4	430	600	600	JJS-600	T

3AXD00000586715.xls H

## Devre kesiciler

Aşağıdaki tablo, sürücüyü birlikte kullanılabilen MCB devre kesicileri listeler. ABD montajı için izin verilmez

Tip ACH580 -01-	MCB'ler					
	ABB tipi	Maks. kısa devre	Tmax kasa XT / T sınıfı	Tmax değeri	Elektronik röleli tip	Kesici ve bırakma birimi için SACE sipariş kodu
		$I_{sc}$ kA				
<b>3 fazlı <math>U_N = 400</math> veya <math>480</math> V (380...415 V, 440...480 V)</b>						
02A6-4	S 203P-B/C/Z 10	20	N/A	N/A	N/A	N/A
03A3-4	S 203P-B/C/Z 10	20	N/A	N/A	N/A	N/A
04A0-4	S 203P-B/C/Z 10	20	N/A	N/A	N/A	N/A
05A6-4	S 203P-B/C/Z 10	20	N/A	N/A	N/A	N/A
07A2-4	S 203P-B/C/Z 10	20	N/A	N/A	N/A	N/A
09A4-4	S 203P-B/C/Z 10	20	N/A	N/A	N/A	N/A
12A6-4	S 203P-B/C/Z 16	20	N/A	N/A	N/A	N/A
017A-4	S 203P-B/C/Z 20	20	N/A	N/A	N/A	N/A
025A-4	S 203P-B/C/Z 25	20	N/A	N/A	N/A	N/A
032A-4	S 203P-B/C/Z 32	12	N/A	N/A	N/A	N/A
038A-4	S 203P-B/C/Z 40	12	N/A	N/A	N/A	N/A
045A-4	S 203P-B/C/Z 50	12	N/A	N/A	N/A	N/A
062A-4	S 803S-B/C 80	50	N/A	N/A	N/A	N/A
073A-4	S 803S-B/C 80	50	N/A	N/A	N/A	N/A
088A-4	S 803S-B/C 100	50	N/A	N/A	N/A	N/A
106A-4	S 803S-B/C 125	50	N/A	N/A	N/A	N/A
145A-4	XT4 L 250 Ekip LS/I In=250 3p F F	65	XT4	250	250	1SDA068555R1
169A-4	XT4 L 250 Ekip LS/I In=250 3p F F	65	XT4	250	250	1SDA068555R1
206A-4	T4 L 320 PR221DS- LS/I In=320 3p F F	65	T4	320	320	1SDA054141R1
246A-4	T5 L 400 PR221DS- LS/I In=400 3p F F	65	T5	400	400	1SDA054365R1
293A-4	T5 L 630 PR221DS- LS/I In=630 3p F F	65	T5	630	630	1SDA054420R1
363A-4	T5 L 630 PR221DS- LS/I In=630 3p F F	65	T5	630	630	1SDA054420R1
430A-4	T5 L 630 PR221DS- LS/I In=630 3p F F	65	T5	630	630	1SDA054420R1

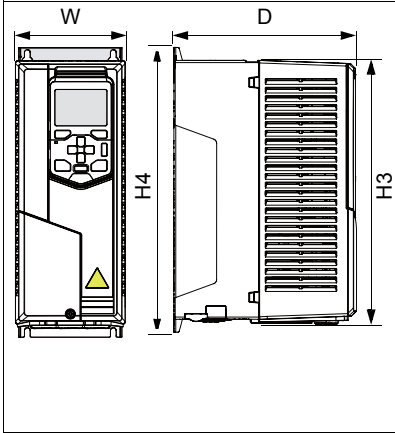
## Boyutlar, ağırlıklar ve boş alan gereksinimleri

Kasa tipi	Boyutlar ve ağırlıklar							Boyutlar ve ağırlıklar						
	IP21							UL Tip 1						
	H1 mm	H2 mm	H3 mm	H4 mm	W mm	D mm	Ağırlık kg	H1 inç	H2 inç	H3 inç	H4 inç	W inç	D inç	Ağırlık pound
R0	-*)	-*)	303	330	125	210	4,5	-*)	-*)	11,93	12,99	4,92	8,27	9,86
R1	-*)	-*)	303	330	125	223	4,6	-*)	-*)	11,93	12,99	4,92	8,78	10,08
R2	-*)	-*)	394	430	125	227	7,5	-*)	-*)	15,51	16,93	4,92	8,94	16,63
R3	-*)	-*)	454	490	203	228	14,9	-*)	-*)	17,87	19,29	7,99	8,98	32,77
R4	-*)	-*)	600	636	203	257	19	-*)	-*)	23,62	25,04	7,99	10,12	41,90
R5	596	596	732	633	203	295	28,3	23,46	23,46	28,82	24,90	7,99	11,61	62,40
R6	548	549	727	589	252	369	42,4	21,57	21,63	28,62	23,20	9,92	14,53	93,49
R7	600	601	880	641	284	370	54	23,62	23,67	34,65	25,25	11,18	14,57	119,07
R8	680	677	965	721	300	393	69	26,77	23,67	37,99	28,39	11,81	15,47	152,15
R9	680	680	955	741	380	418	97	26,77	26,77	37,60	29,19	14,96	16,46	213,89

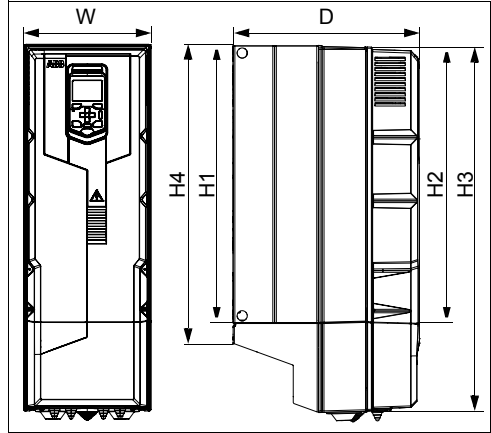
3AXD00000586715.xls H

\*) Dahili kablo/iletken kutulu kasalar

## IP21 (UL Tip 1), R0...R3



## IP21 (UL Tip 1), R5...R9



## Simgeler

## IP21 / UL tip 1

H1 R5....R9: arka yükseklik kablo/iletken kutusu olmadan

H2 R5....R9: ön yükseklik kablo/iletken kutusu olmadan

H3 R0....R4: ön yükseklik, R5....R9: kablo/iletken kutulu ön yükseklik

H4 R0....R4: arka yükseklik, R5....R9: kablo/iletken kutulu arka yükseklik

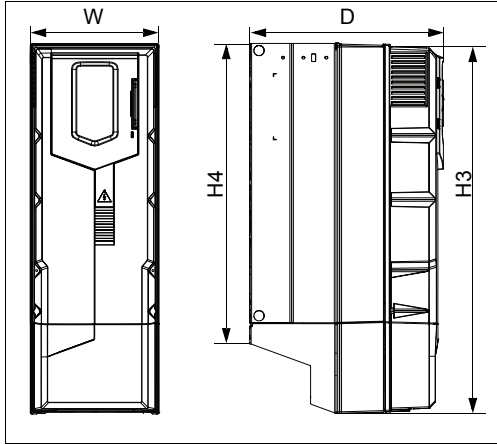
W Genişlik

D Derinlik

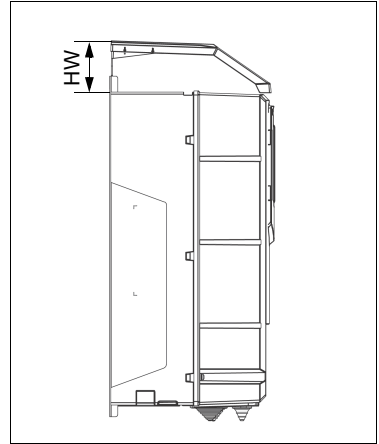
Kasa tipi	Boyutlar ve ağırlıklar											
	IP55					UL Tip 12						
	H3 mm	H4 mm	W mm	D mm	Ağırlık kg	H3 inç	H4 inç	HW inç	W inç	WH inç	D inç	Ağırlık pound
R0	303	330	125	222	5,1	11,93	12,99	1,97	4,92	5,47	8,74	11,16
R1	303	330	125	233	5,5	11,93	12,99	2,17	4,92	5,47	9,17	12,08
R2	394	430	125	239	7,8	15,51	16,93	2,17	4,92	5,47	9,41	17,22
R3	454	490	203	237	15,1	17,87	19,29	2,83	7,99	8,58	9,33	33,32
R4	600	636	203	265	20	23,62	25,04	2,83	7,99	8,58	10,43	44,10
R5	732	633	203	320	29	28,62	24,90	3,15	7,99	8,58	12,60	63,95
R6	726	589	252	380	43	28,58	23,20	6,10	9,92	1,57	14,96	94,82
R7	880	641	284	381	56	34,65	25,25	6,10	11,18	1,57	15,00	123,48
R8	965	721	300	452	77	37,99	28,39	6,10	11,81	1,97	17,80	169,79
R9	955	741	380	477	103	37,60	29,19	9,06	14,96	1,97	18,78	227,12

3AXD00000586715.xls H

IP55 (UL Tip 12) R0...R9



UL Tip 12 (R0...R9)

**Simgeler****IP55 / UL Tip 12****H3** Yükseklik ön**H4** Yükseklik arka**HW** Height of hood**W** Genişlik**WH** Width of hood**D** Derinlik

Kasa tipi	Boş alan, IP21 (UL Tip 1) ve IP55 (UL Tip 12)											
	Dikey montaj tek başına						Dikey montaj yan yana					
	Üstte		Altta		Yan		Üstte		Altta		Arada	
	mm	inç	mm	inç	mm	inç	mm	inç	mm	inç	mm	inç
R0	30	1,18	200	7,87	150	5,91	200	7,87	200	7,87	0	0
R1	30	1,18	200	7,87	150	5,91	200	7,87	200	7,87	0	0
R2	30	1,18	200	7,87	150	5,91	200	7,87	200	7,87	0	0
R3	53	2,09	200	7,87	150	5,91	200	7,87	200	7,87	0	0
R4	53	2,09	200	7,87	150	5,91	200	7,87	200	7,87	0	0
R5	100	3,94	200	7,87	150	5,91	200	7,87	200	7,87	0	0
R6	155	6,10	300	11,8	150	5,91	200	7,87	300	11,8	0	0
R7	155	6,10	300	11,8	150	5,91	200	7,87	300	11,8	0	0
R8	155	6,10	300	11,8	150	5,91	200	7,87	300	11,8	0	0
R9	200	7,87	300	11,8	150	5,91	200	7,87	300	11,8	0	0

3AXD00000586715.xls H

Kasa tipi	Boş alan, IP21 (UL Tip 1) ve IP55 (UL Tip 12)					
	Yatay montaj					
	Üstte		Altta		Arada	
mm	inç	mm	inç	mm	inç	
R0	30	1,18	200	7,87	30/200	1,18/7,87
R1	30	1,18	200	7,87	30/200	1,18/7,87
R2	30	1,18	200	7,87	30/200	1,18/7,87
R3	30	1,18	200	7,87	30/200	1,18/7,87
R4	N/A	N/A	N/A	N/A	N/A	N/A
R5	N/A	N/A	N/A	N/A	N/A	N/A
R6	N/A	N/A	N/A	N/A	N/A	N/A
R7	N/A	N/A	N/A	N/A	N/A	N/A
R8	N/A	N/A	N/A	N/A	N/A	N/A
R9	N/A	N/A	N/A	N/A	N/A	N/A

3AXD00000586715.xls H

Şekiller için bkz. bölüm *Montaj sahasının kontrolü*, sayfa 40.

## Kayıplar, soğutma verileri ve gürültü

Hava akışı yönü, aşağıdan yukarıya doğrudur.

Aşağıdaki tablo nominal yükteki ana devrenin ve minimum yük (G/Ç, seçenekler ve panel kullanımda değil) ve maksimum yük (tüm dijital girişler ve röleler AÇIK durumda ve panel, fieldbus ya da fan kullanımda) altındaki kontrol devresinin ısı yayılımını belirtmektedir. Toplam ısı yayılımı ana devre ve kontrol devrelerindeki ısı yayılımlarının toplamıdır. Kabin veya elektrik odasını soğutma ihtiyaçlarını tasarlarken maksimum ısı dağıtımını kullanın.

Tip ACH580 -01-	Isı yayılımı				Hava akışı		Gürültü	Kasa tipi
	Ana devre nominal $I_N$ 'de $I_N$	Kontrol devresi minimum	Kontrol devresi maksimum	Ana kart ve kontrol kartları maksimum				
	W	W	W	W	m <sup>3</sup> /h	ft <sup>3</sup> /dak	dB(A)	
<b>3 fazlı <math>U_N = 400</math> veya <math>480</math> V (380...415 V, 440...480 V)</b>								
02A6-4	20	3,5	25	45	34	20	56	R0
03A3-4	30	3,5	25	55	34	20	56	R0
04A0-4	41	3,5	25	66	34	20	56	R0
05A6-4	59	3,5	25	84	34	20	56	R0
07A2-4	81	3,5	25	106	50	29	55	R1
09A4-4	108	3,5	25	133	50	29	55	R1
12A6-4	149	3,5	25	174	50	29	55	R1
017A-4	203	3,5	25	228	128	75	66	R2
025A-4	297	3,5	25	322	128	75	66	R2
032A-4	405	3,5	25	430	116	68	71	R3
038A-4	500	3,5	25	525	116	68	71	R3
045A-4	594	3,5	25	619	116	68	71	R3
062A-4	810	3,5	25	835	134	79	69	R4
073A-4	999	3,5	25	1024	134	79	69	R4
088A-4	1215	3,5	25	1240	139	82	63	R5
106A-4	1485	3,5	25	1510	139	82	63	R5
145A-4	1440	4,1	36	1476	435	256	67	R6
169A-4	1940	4,1	36	1976	450	265	67	R7
206A-4	2310	4,1	36	2346	450	265	67	R7
246A-4	3300	4,1	36	3336	550	324	65	R8
293A-4	3900	4,1	36	3936	550	324	65	R8
363A-4	4800	4,1	36	4836	1150	677	68	R9
430A-4	6000	4,1	36	6036	1150	677	68	R9

3AXD0000586715.xls H

■ Flanş montajı için soğutma hava akışı ve ısı dağıtımına  
(seçenek +C135)

Tıp ACH580 -01-	Isı yayılımı (seçenek +135)		Hava akışı (seçenek +135)				Kasa tipi
	Soğutma bloğu	Ön	Soğutma bloğu		Ön		
			m <sup>3</sup> /h	ft <sup>3</sup> /dak	m <sup>3</sup> /h	ft <sup>3</sup> /dak	
<b>3 fazlı U<sub>N</sub> = 400 veya 480 V (380...415 V, 440...480 V)</b>							
02A6-4	TBA	TBA	TBA	TBA	TBA	TBA	R0
03A3-4	TBA	TBA	TBA	TBA	TBA	TBA	R0
04A0-4	TBA	TBA	TBA	TBA	TBA	TBA	R0
05A6-4	TBA	TBA	TBA	TBA	TBA	TBA	R0
07A2-4	TBA	TBA	TBA	TBA	TBA	TBA	R1
09A4-4	TBA	TBA	TBA	TBA	TBA	TBA	R1
12A6-4	TBA	TBA	TBA	TBA	TBA	TBA	R1
017A-4	TBA	TBA	TBA	TBA	TBA	TBA	R2
025A-4	TBA	TBA	TBA	TBA	TBA	TBA	R2
032A-4	TBA	TBA	TBA	TBA	TBA	TBA	R3
038A-4	TBA	TBA	TBA	TBA	TBA	TBA	R3
045A-4	TBA	TBA	TBA	TBA	TBA	TBA	R3
062A-4	TBA	TBA	TBA	TBA	TBA	TBA	R4
073A-4	TBA	TBA	TBA	TBA	TBA	TBA	R4
088A-4	TBA	TBA	TBA	TBA	TBA	TBA	R5
106A-4	TBA	TBA	TBA	TBA	TBA	TBA	R5
145A-4	1251	189	435	256	52	31	R6
169A-4	1701	239	450	265	75	44	R7
206A-4	2034	276	450	265	75	44	R7
246A-4	2925	375	550	324	120	71	R8
293A-4	3465	435	550	324	120	71	R8
363A-4	4275	525	1150	677	170	100	R9
430A-4	5355	645	1150	677	170	100	R9

3AXD00000586715.xls H



## Güç kabloları için terminal ve geçiş verileri

### IEC

Giriş, motor, direnç ve DC kablo geçişleri, maksimum kablo boyutları (faz başına) ve terminal vida boyutları ile sıkma momentleri (T) aşağıda verilmiştir.

Kasa tipi	Kablo geçişleri		L1, L2, L3, T1/U, T2/V, T3/W terminalleri		Topraklama terminalleri
	Kablo tipi başına	Ø <sup>1)</sup>	Min. kablo boyutu (düz/damarlı) <sup>3)</sup>	Maks. kablo boyutu (düz/damarlı)	Maks. kablo boyutu
	adet	mm	mm <sup>2</sup>	mm <sup>2</sup>	mm <sup>2</sup>
R0	1	30	0,20/0,25	6/4	16/16
R1	1	30	0,20/0,25	6/4	16/16
R2	1	30	0,5/0,5	16/16	16/16
R3	1	30	0,5/0,5	35/25	35/35
R4	1	45	0,5/0,5	50	35/35
R5	1	45	6	70	- <sup>2)</sup>
R6	1	45	25	150	- <sup>2)</sup>
R7	1	54	95	240	- <sup>2)</sup>
R8	2	45	2×50	2×150	- <sup>2)</sup>
R9	2	54	2×95	2×240	- <sup>2)</sup>

3AXD00000586715.xls H

<sup>1)</sup> Kabul edilen maksimum kablo çapı Geçiş plakası deliği çapları için, bkz. bölüm [Boyut şemaları](#), sayfa 185.

<sup>2)</sup> Topraklama için ya kablo pabucu (R5, bkz. sayfa 94) ya da kelepçe (R6...R9, bkz. sayfa 98) kullanılır.

<sup>3)</sup> **Not:** Minimum kablo boyutunun tam yük için yeterli akım kapasitesi olmayabilir. Kurulumun yerel yasalara ve düzenlemelere uygun olduğundan emin olun.

**Not:** Topraklama terminallerinde momentlerin sıkılması için, bkz. bölümler [Bağlantı prosedürü, R0...R4 kasaları](#) (sayfa 81), [Bağlantı prosedürü, R5 kasası](#) (sayfa 90) ve [Bağlantı prosedürü, R6...R9 kasaları](#) (sayfa 96).

Kasa tipi	Kablo geçişleri		R+, R-, UDC+ ve UDC- terminalleri			
	Kablo tipi başına	Ø <sup>1)</sup>	Min. kablo boyutu (düz/damarlı) <sup>3)</sup>	Maks. kablo boyutu (düz/damarlı)	T (Kablo vidası)	
	adet	mm	mm <sup>2</sup>	mm <sup>2</sup>	M...	N·m
R0	1	23	0,20/0,25	6/4	<sup>2)</sup>	0,5...0,6
R1	1	23	0,20/0,25	6/4	<sup>2)</sup>	0,5...0,6
R2	1	23	0,5/0,5	16/16	<sup>2)</sup>	1,2...1,5
R3	1	23	0,5/0,5	35/25	<sup>2)</sup>	2,5...4,5
R4	1	39	0,5/0,5	50	<sup>2)</sup>	4
R5	1	39	6	70	M5	5,6
R6	1	45	25	150	M8	30
R7	1	54	95	240	M10	30
R8	2	45	2×50	2×150	M10	40
R9	2	54	2×95	2×240	M12	70

3AXD00000586715.xls H

1) Kabul edilen maksimum kablo çapı Geçiş plakası deliği çapları için, bkz. bölüm [Boyut şemaları](#), sayfa 185.

2) Aşağıdaki tabloya bakın.

3) **Not:** Minimum kablo boyutunun tam yük için yeterli akım kapasitesi olmayabilir. Kurulumun yerel yasalara ve düzenlemelere uygun olduğundan emin olun.

Kasa tipi	Ana devrenin terminalleri için tornavidalar
R0	4,5 mm yuva
R1	4,5 mm yuva
R2	PH1
R3, R4	PH2

3AXD00000586715.xls H

## ■ US

Giriş, motor, direnç ve DC kablo geçişleri, maksimum kablo boyutları (faz başına) ve terminal vida boyutları ile sıkma momentleri (*T*) aşağıda verilmiştir.

Kasa tipi	Kablo geçişleri		L1, L2, L3, T1/U, T2/V, T3/W terminalleri		Topraklama terminalleri
	Kablo tipi başına adet	Ø <sup>1)</sup>	Min. kablo boyutu (düz/damarlı) <sup>3)</sup>	Maks. kablo boyutu (düz/damarlı)	Maks. kablo boyutu
		inç			
R0	1	1,18	24	10	6/6
R1	1	1,18	24	10	6/6
R2	1	1,18	20	6	6/6
R3	1	1,18	20	2	2/2
R4	1	1,77	20	1	2/2
R5	1	1,77	10	2/10	-2)
R6	1	1,77	3	300 MCM	-2)
R7	1	2,13	3/0	500 MCM	-2)
R8	2	1,77	2×1/0 / 2×3/0 <sup>4)</sup>	2×300 MCM	-2)
R9	2	2,13	2×3/0	2×500 MCM	-2)

3AXD00000586715.xls H

1) Kabul edilen maksimum kablo çapı Geçiş plakası deliği çapları için, bkz. bölüm [Boyut şemaları](#), sayfa 185.

2) Topraklama için ya kablo pabucu (R5, bkz. sayfa 94) ya da kablo kelepçesi (R6...R9, bkz. sayfa 98) kullanılır.

3) **Not:** Minimum kablo boyutunun tam yük için yeterli akım kapasitesi olmayabilir. Kurulumun yerel yasalara ve düzenlemelere uygun olduğundan emin olun.

4) -01-246A-4: 2×1/0, -01-293A-4: 2×3/0

**Not:** Topraklama terminallerinde momentlerin sıkılması için bkz. bölüm [Bağlantı prosedürü, R0...R4 kasaları](#) (sayfa 81), [Bağlantı prosedürü, R5 kasası](#) (sayfa 90) ve [Bağlantı prosedürü, R6...R9 kasaları](#) (sayfa 96).

Kasa tipi	Kablo geçişleri		R+, R-, UDC+ ve UDC- terminalleri			
	Kablo tipi başına	Ø <sup>1)</sup>	Min. kablo boyutu (düz/damarlı) <sup>3)</sup>	Maks. kablo boyutu (düz/damarlı)	T (Kablo vidası)	
		adet			inç	AWG
R0	1	0,906	24	10	<sup>2)</sup>	0,4
R1	1	0,906	24	10	<sup>2)</sup>	0,4
R2	1	0,906	20	6	<sup>2)</sup>	1,1
R3	1	0,906	20	2	<sup>2)</sup>	3,3
R4	1	1,54	50	1	<sup>2)</sup>	3,0
R5	1	1,54	10	2/10	M5	4,1
R6	1	1,77	3	300 MCM	M8	22,1
R7	1	2,13	3/10	500 MCM	M10	29,5
R8	2	1,77	2×1/0 / 2×3/0 <sup>4)</sup>	2×300 MCM	M10	29,5
R9	2	2,13	2×3/0	2×500 MCM	M12	51,6

3AXD00000586715.xls H

- 1) Kabul edilen maksimum kablo çapı. Geçiş plakası deliği çapları için, bkz. bölüm *Boyut şemaları*, sayfa 185.
- 2) Aşağıdaki tabloya bakın.
- 3) **Not:** Minimum kablo boyutunun tam yük için yeterli akım kapasitesi olmayabilir. Kurulumun yerel yasalara ve düzenlemelere uygun olduğundan emin olun.
- 4) -01-246A-4: 2×1/0, -01-293A-4: 2×3/0

Kasa tipi	Ana devrenin terminalleri için tornavidalar
R0	4,5 mm yuva
R1	4,5 mm yuva
R2	PH1
R3, R4	PH2

3AXD00000586715.xls H

## Kontrol kabloları için terminal ve geçiş verileri

### IEC

Kontrol kablosu geçişleri, kablo boyutları ve sıkma momentleri ( $T$ ) aşağıda verilmiştir.

Kasa tipi	Kablo geçişleri		Kontrol kablosu girişleri ve terminal boyutları			
	Delikler adet	Maks. kablo boyutu mm	+24V, DCOM, DGND, EXT. 24V terminaller		DI, AI/O, AGND, RO, STO terminalleri	
			Kablo boyutu mm <sup>2</sup>	$T$ N·m	Kablo boyutu mm <sup>2</sup>	$T$ N·m
R0	3	17	0,2...2,5	0,5...0,6	0,14...1,5	0,5...0,6
R1	3	17	0,2...2,5	0,5...0,6	0,14...1,5	0,5...0,6
R2	3	17	0,2...2,5	0,5...0,6	0,14...1,5	0,5...0,6
R3	3	17	0,2...2,5	0,5...0,6	0,14...1,5	0,5...0,6
R4	4	17	0,2...2,5	0,5...0,6	0,14...1,5	0,5...0,6
R5	3	17	0,2...2,5	0,5...0,6	0,14...1,5	0,5...0,6
R6	4	17	0,14...2,5	0,5...0,6	0,14...2,5	0,5...0,6
R7	4	17	0,14...2,5	0,5...0,6	0,14...2,5	0,5...0,6
R8	4	17	0,14...2,5	0,5...0,6	0,14...2,5	0,5...0,6
R9	4	17	0,14...2,5	0,5...0,6	0,14...2,5	0,5...0,6

3AXD00000586715.xls H

### US

Kontrol kablosu geçişleri, kablo boyutları ve sıkma momentleri ( $T$ ) aşağıda verilmiştir.

Kasa tipi	Kablo geçişleri		Kontrol kablosu girişleri ve terminal boyutları			
	Delikler adet	Maks. kablo boyutu inç	+24V, DCOM, DGND, EXT. 24V terminaller		DI, AI/O, AGND, RO, STO terminalleri	
			Kablo boyutu AWG	$T$ lbf·ft	Kablo boyutu AWG	$T$ lbf·ft
R0	3	0,67	24...14	0,4	26...14	0,4
R1	3	0,67	24...14	0,4	26...14	0,4
R2	3	0,67	24...14	0,4	26...14	0,4
R3	3	0,67	24...14	0,4	26...14	0,4
R4	4	0,67	24...14	0,4	26...14	0,4
R5	3	0,67	24...14	0,4	26...14	0,4
R6	4	0,67	26...14	0,4	26...14	0,4
R7	4	0,67	26...14	0,4	26...14	0,4
R8	4	0,67	26...14	0,4	26...14	0,4
R9	4	0,67	26...14	0,4	26...14	0,4

3AXD00000586715.xls H

## Elektrik şebekesi teknik özellikleri

<b>Gerilim (<math>U_1</math>)</b>	Giriş gerilimi aralığı 3~ 380...480 V AC. Bu, tip tanımlama etiketinde tipik giriş gerilimi seviyeleri olarak gösterilir. 3~ 400/480 V AC.
<b>Şebeke tipi</b>	Genel düşük gerilim şebekeleri. TN (topraklanmış), IT (topraklanmamış) ve köşede topraklamalı TN sistemleri. Bkz. bölüm <i>IT (topraklamasız) ve köşe topraklamalı TN sistemleriyle uyumluluğun kontrol edilmesi</i> , sayfa 75. <b>Not:</b> R4 ve R5 kasaları köşede topraklamalı TN sistemlerinde kullanılamaz.
<b>Nominal koşullarda kısa devre akımı (IEC 61439-1)</b>	Sigorta tablolarında verilen sigortalar ile korunduğu zaman 65 kA
<b>Frekans (<math>f_1</math>)</b>	47 - 63 Hz. Bu, tip tanımlama etiketinde tipik giriş frekansı seviyesi $f_1$ (50/60 Hz) olarak gösterilir.
<b>Dengesizlik</b>	Nominal fazdan, faz giriş gerilimine maks. $\pm$ %3
<b>Temel güç faktörü (<math>\cos \phi_1</math>)</b>	0,98 (nominal yükte)

## Motor bağlantı dataları

<b>Motor tipleri</b>	Asenkron AC endüksiyon motorları, sabit mıknatıslı motorlar, senkron relüktans motorları
<b>Short-circuit current protection (IEC/EN 61800-5-1, UL 508C)</b>	The motor output is short-circuit proof by IEC/EN 61800-5-1 and UL 508C.
<b>Frekans (<math>f_2</math>)</b>	0...500 Hz. Bu, tip tanımlama etiketinde tipik giriş frekansı seviyesi $f_1$ (0...500 Hz) olarak gösterilir.
<b>Frekans çözünürlüğü</b>	0,01 Hz
<b>Akım</b>	Bkz. bölüm <i>Değerler</i> , sayfa 144.
<b>Anahtarlama frekansı</b>	2 kHz, 4 kHz, 8 kHz, 12 kHz (kasaya ve parametre ayarlarına bağlıdır)

### Önerilen maksimum motor kablosu uzunluğu

### Operasyonel çalışma ve motor kablo uzunluğu

Sürücü, aşağıdaki maksimum motor kablosu uzunluklarında optimum performansla çalışacak şekilde tasarlanmıştır.

**Not:** Bu motor kablosu uzunluklarının iletilen ve yayılan emisyonları EMC gereksinimlerine uymaz.

Kasa tipi	Maksimum motor kablosu uzunluğu, 4 kHz			
	Skaler kontrol		Vektör kontrolü	
	m	ft	m	ft
<b>Standart sürücü, harici seçenek olmadan</b>				
R0	100	330	100	330
R1	100	330	100	330
R2	200	660	200	660
R3	300	990	300	990
R4	300	990	300	990
R5	300	990	300	990
R6	300	990	300	990
R7	300	990	300	990
R8	300	990	300	990
R9	300	990	300	990

3AXD00000586715.xls H

**Not:** Çok motorlu sistemlerde, tüm motor kablosu uzunluklarının hesaplanan toplamı, tabloda verilen maksimum motor kablosu uzunluğunu geçmemelidir.

### EMC uyumluluğu ve motor kablosu uzunluğu

Avrupa EMC Yönergeleriyle (EN 61800-3 standardı) uyumluluk amacıyla 4 kHz anahtarlama frekansı için aşağıda belirtilen maksimum motor kablosu uzunluklarını kullanın. Aşağıdaki tabloya bakın.

Kasa tipi	Maksimum motor kablosu uzunluğu, 4 kHz	
	m	ft
<b>EMC sınırları, Kategori C2 <sup>1)</sup></b> <b>Dahili EMC filtreli standart sürücü</b> <b>Bkz. notlar 2, 3 ve 5.</b>		
R0	100	330
R1	100	330
R2	100	330
R3	100	330
R4	100	330
R5	100	330
R6	150	492
R7	150	492
R8	150	492
R9	150	492
<b>EMC sınırları, Kategori C3 <sup>1)</sup></b> <b>Dahili EMC filtreli standart sürücü</b> <b>Bkz. notlar 3 ve 4.</b>		
R0	100	330
R1	100	330
R2	100	330
R3	100	330
R4	100	330
R5	100	330
R6	150	492
R7	150	492
R8	150	492
R9	150	492

3AXD00000586715.xls H

<sup>1)</sup> Bkz. koşullar, bölüm [Tanımlar](#), sayfa 180.

**Not 2:** Yayılan emisyonlar, dahili EMC filtreli C2'ye uygundur.

**Not 3:** Dahili EMC filtresi bağlanmalıdır.

**Not 4:** Yayılan ve iletilen emisyonlar dahili bir filtreyle kategori C3'e ve bu uzunluklara göredir.

**Not 5:** C1 ve C2 kategorileri, ekipmanı kamu alçak gerilim şebekelerine bağlama gereksinimlerini karşılar.



## R0...R3 kasaları için fren direnci bağlantı verileri

### Kısa devre koruması

(IEC/EN 61800-5-1, IEC 61439-1, UL 508C)

Fren direnci çıkışı, IEC/EN 61800-5-1 ve UL 508C'ye uygun olarak kısa devreye karşı koşullu korumalıdır. IEC 61439-1'de tanımlanan nominal koşullu kısa devre akımı.

## Kontrol bağlantı verileri

### Harici güç kaynağı

Maksimum güç:

R0...R5 kasaları isteğe bağlı modülle 25 W, 24 VAC/DC  
±%10'da 1,04 A

R6...R9 kasaları: Standart olarak 36 W, 24 VAC/DC  
±%10'da 1,50 A

R0...R5 kasalarında isteğe bağlı CMOD-01 veya CMOD-02 modülleri üzerinden harici bir güç kaynağından sağlanır. R6...R9 kasalarında hiçbir seçenek gerekmez.

Terminal boyutu:

R0...R5 Kasaları: 0,2...2,5 mm<sup>2</sup>

R6...R9 kasaları: 0,14...2,5 mm<sup>2</sup>

### +24 VDC çıkış (Terminal 10)

Bu çıkışların toplam yük kapasitesi, 6,0 W (250 mA / 24 V) eksi kartın üzerine kurulu isteğe bağlı modüller tarafından çekilen güçtür.

Terminal boyutu:

R0...R5 Kasaları: 0,2...2,5 mm<sup>2</sup>

R6...R9 kasaları: 0,14...2,5 mm<sup>2</sup>

### Dijital girişler DI1...DI6 (Terminal 13...18)

Giriş tipi: NPN/PNP

Terminal boyutu:

R0...R5 Kasaları: 0,14...1,5 mm<sup>2</sup>

R6...R9 kasaları: 0,14...2,5 mm<sup>2</sup>

#### DI1...DI5 (Terminal 13...17)

12/24 VDC lojik seviyeleri: "0" < 4 V, "1" > 8 V

$R_{in}$ : 2,68 kohm

Donanım filtreleme: 0,04 ms, dijital filtreleme: 2 ms  
örnekleme

#### DI5 (Term. 17)

Dijital veya frekans girişi olarak kullanılabilir.

12/24 VDC lojik seviyeleri: "0" < 3 V, "1" > 8 V

$R_{in}$ : 6,2 kohm

Maks. frekans 16 kHz

Simetrik sinyal (iş döngüsü D = 0,50)

#### DI6 (Term. 18)

Dijital veya PTC girişi olarak kullanılabilir.

Dijital giriş modu

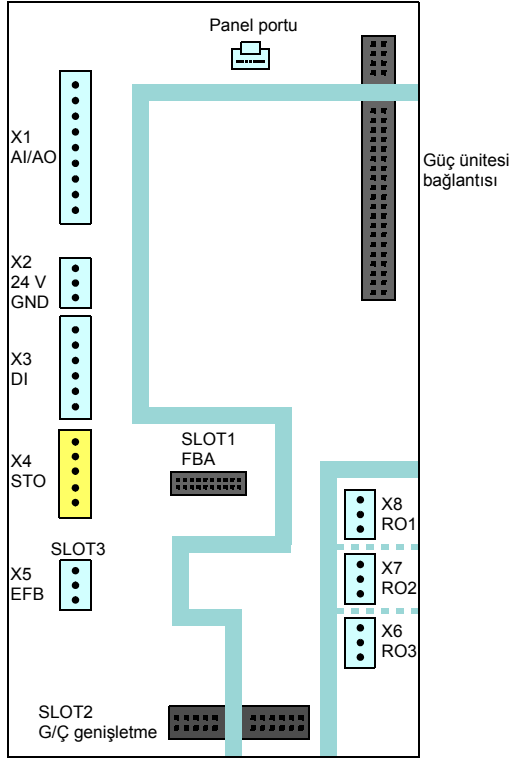
12/24 VDC lojik seviyeleri: "0" < 4 V, "1" > 8 V



$R_{in}$ : 2,68 kohm

Donanım filtreleme: 0,04 ms, dijital filtreleme: 2 ms  
örnekleme

<b>Röle çıkışları RO1...RO3</b> (Terminal 19...27)	<p><b>Not:</b> DI6, NPN yapılandırmasında desteklenmez. PTC modu – PTC termistörü DI6 ile +24 VDC arasına bağlanabilir: &lt; 1,5 kohm = '1' (düşük sıcaklık), &gt; 4 kohm = '0' (yüksek sıcaklık), açık devre = '0' (yüksek sıcaklık). DI6 takiyeli/çift yalıtımlı bir giriş değil. Motor PTC sensörünü bu girişe bağlamak motorun içinde takiyeli/çift yalıtımlı bir PTC sensörünün kullanımını gerektirir.</p> <p>250 VAC / 30 VDC, 2 A</p> <p>Terminal boyutu:</p> <p>R0...R5 Kasaları: 0,14...1,5 mm<sup>2</sup></p> <p>R6...R9 Kasaları: 0,14...2,5 mm<sup>2</sup></p>
<b>Analog girişler AI1 ve AI2</b> (Terminal 2 ve 5)	<p>Bir parametre ile seçilen akım/gerilim giriş modu.</p> <p>Akım girişi: 0(4)...20 mA, <math>R_{in}</math>: 100 ohm</p> <p>Gerilim girişi: 0(2)...10 V, <math>R_{in}</math>: &gt; 200 kohm</p> <p>Terminal boyutu:</p> <p>R0...R5 Kasaları: 0,14...1,5 mm<sup>2</sup></p> <p>R6...R9 Kasaları: 0,14...2,5 mm<sup>2</sup></p>
<b>Analog çıkışlar AO1 ve AO2</b> (Terminal 7 ve 8)	<p>Hata payı: tam ölçeğin tipik <math>\pm</math>%1, maks. <math>\pm</math>%1,5'i</p> <p>AO1 için bir parametre ile seçilen akım/gerilim giriş modu.</p> <p>Akım çıkışı: 0...20 mA, <math>R_{load}</math>: &lt; 500 ohm</p> <p>Gerilim çıkışı: 0...10 V, <math>R_{load}</math>: &gt; 100 kohm (yalnızca AO1)</p> <p>Terminal boyutu:</p> <p>R0...R5 Kasaları: 0,14...1,5 mm<sup>2</sup></p> <p>R6...R9 Kasaları: 0,14...2,5 mm<sup>2</sup></p>
<b>+10 VDC analog girişler için referans gerilimi çıkışı</b> (Terminal 4)	<p>Hata: Tam ölçeğin <math>\pm</math>%1'i (gerilim ve akım modlarında)</p> <p>Maks. 20 mA çıkış</p> <p>Hata: <math>\pm</math>1%</p>
<b>STO (Güvenli moment kapatma) girişleri IN1 ve IN2</b> (Terminal 37 ve 38)	<p>24 VDC lojik seviyeleri: "0" &lt; 5 V, "1" &gt; 13 V</p> <p><math>R_{in}</math>: 2,47 kohm</p> <p>Terminal boyutu:</p> <p>R0...R5 Kasaları: 0,14...1,5 mm<sup>2</sup></p> <p>R6...R9 Kasaları: 0,14...2,5 mm<sup>2</sup></p>
<b>STO kablolu</b>	<p>Aktivasyon anahtarı (K) ile sürücü kontrol kartı arasındaki maksimum kablo uzunluğu 300 m (984 ft), bkz. bölüm <a href="#">Kablo bağlantısı örnekleri</a> (sayfa. 218) ve <a href="#">Güvenlik verileri</a> (sayfa 225).</p>
<b>Kontrol paneli - sürücü bağlantısı</b>	<p>EIA-485, erkek RJ-45 konektörü, maks. kablo uzunluğu 100 m</p>
<b>Kontrol paneli - PC bağlantısı</b>	<p>USB Tipi Mini-B, maks. kablo uzunluğu 2 m</p>

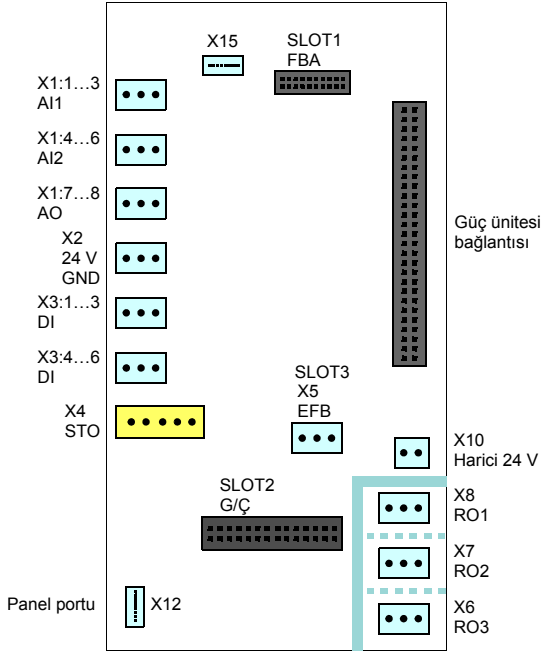
## Yalıtım alanları, R0...R5





Simge	Açıklama
	Takviyeli yalıtım (IEC/EN 61800-5-1:2007)
	Fonksiyonel yalıtım (IEC/EN 61800-5-1:2007)

**4000 m'nin (6562 ft) altındaki yükseklikler:** Kontrol kartı üzerindeki terminaller Koruyucu Aşırı Düşük Gerilim (PELV) gerekliliklerini (EN 50178) karşılar: Yalnızca ELV gerilimlerini kabul eden terminallerle daha yüksek gerilimleri kabul eden terminaller (röle çıkışları) arasında yeterli yalıtım vardır.

## Yalıtım alanları, R6...R9



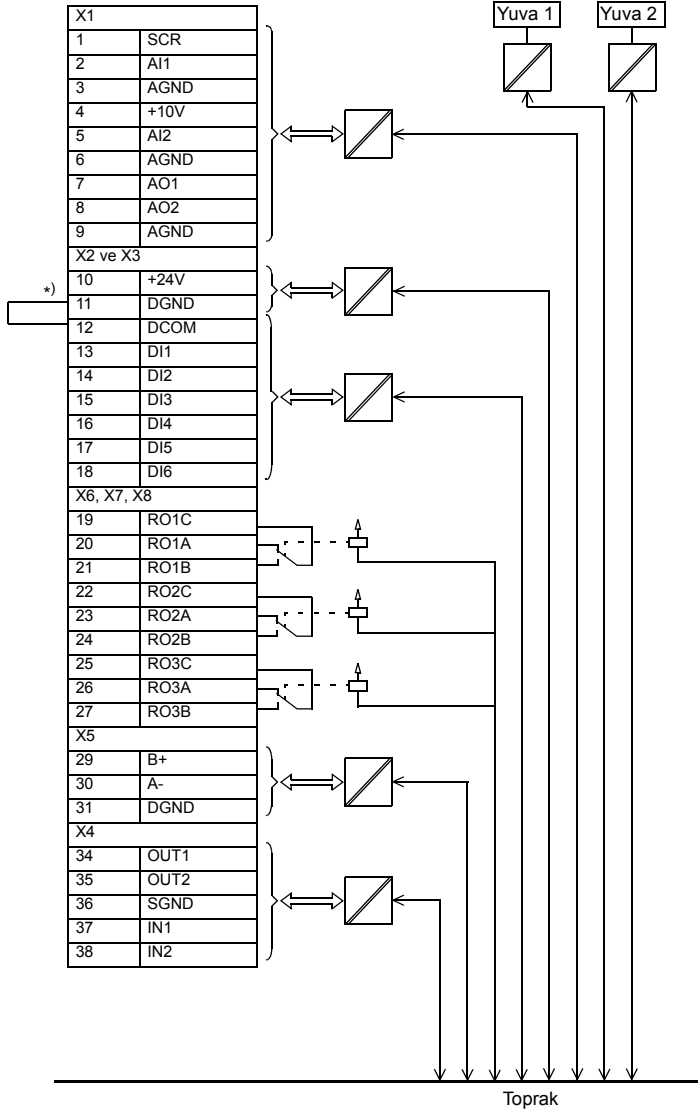
Simge	Açıklama
	Takviyeli yalıtım (IEC/EN 61800-5-1:2007)
	Takviyeli yalıtım (IEC/EN 61800-5-1:2007)

Kontrol kartı üzerindeki terminaller Koruyucu Aşırı Düşük Gerilim (PELV) gerekliliklerini (EN 50178) karşılar: Yalnızca ELV gerilimlerini kabul eden kullanıcı terminalleriyle daha yüksek gerilimleri kabul eden terminaller (röle çıkışları) arasında takviyeli yalıtım vardır.

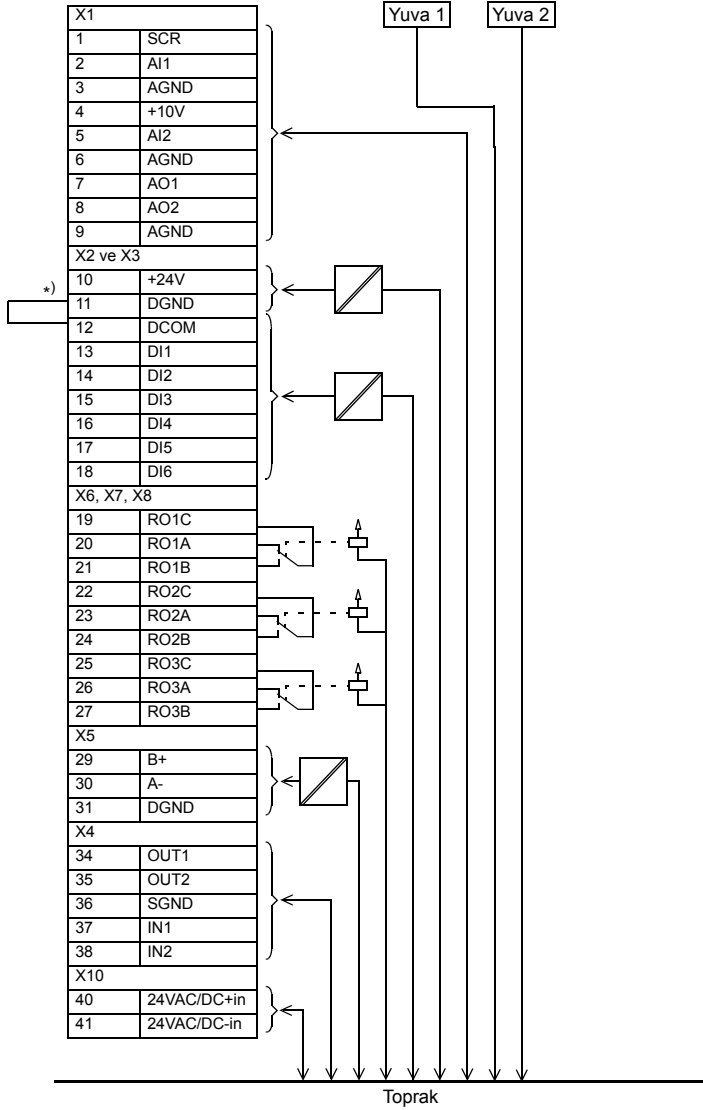
**Not:** Ayrı röle çıkışları arasında fonksiyonel yalıtım vardır.

**Not:** Güç ünitesinde takviyeli yalıtım vardır.

## R0...R5 kasalarının topraklanması



## R6...R9 kasalarının topraklanması



\*) Jumper fabrikada takılmıştır

## Yardımcı devre güç tüketimi

Maksimum harici güç kaynağı:

R0...R5 Kasaları: 25 W, 24 VAC/DC'de 1,04 A (isteğe bağlı CMOD-01, CMOD-02 modülleriyle)  
R6...R9 kasaları: 36 W, 24 VAC/DC'de 1,50 A (standart olarak 40...41 terminalleri)

## Verim

Nominal güç seviyesinde yaklaşık %98

## Koruma derecesi

<b>Degree of protection (IEC/EN 60529)</b>	IP21, IP55
<b>Enclosure types (UL508C)</b>	UL Type 1, UL Type 12
<b>Overvoltage category (IEC 60664-1)</b>	III
<b>Protective classes (IEC/EN 61800-5-1)</b>	I

## Ortam koşulları

Sürücünün ortam koşulları sınırları aşağıda verilmiştir. Sürücü ısıtmalı, kontrollü bir kapalı mekanda kullanılmalıdır. Baskı devre kartlarının hepsi koruyucu kaplamalıdır.

	<b>Çalıştırma</b> sabit kullanım için kurulur	<b>Depolama</b> koruyucu paket içinde	<b>Nakliye</b> koruyucu paket içinde
<b>Kurulum yerinin yüksekliği</b>	<ul style="list-style-type: none"> <li>Deniz seviyesinin 0 - 4000 m (13123 ft) üzerinde <sup>1)</sup></li> <li>Deniz seviyesinin 0 - 2000 m (6561 ft) üzerinde <sup>2)</sup></li> </ul> 1000 m (3281 ft) üzerinde çıkış düşürüldü, bkz. sayfa 150.	-	-
<b>Hava sıcaklığı</b>	-15 - +50 °C (5 - 122 °F). 0 - -15 °C (32 - 5 °F): Donma olmamalıdır. Bkz. bölüm <a href="#">Değerler</a> .	-40 - +70 °C (-40 - +158°F)	-40 - +70 °C (-40 - +158°F)

Bağıl nem	%5 ila %95	Maks. %95	Maks. %95
		Yoğuşmasız. Korozyona neden olan gazların bulunması durumunda maksimum izin verilen relatif nem %60'dır.	
<b>Kirlilik düzeyleri</b> (IEC 60721-3-x)	IEC 60721-3-3: 2002: Çevresel koşulların sınıflandırılması - Bölüm 3-3: Çevresel parametre gruplarının ve şiddetlerinin sınıflandırılması - Hava korumalı konumların sabit kullanımı	IEC 60721-3-1: 1997	IEC 60721-3-2: 1997
Kimyasal gazlar	Sınıf 3C2	Sınıf 1C2	Sınıf 2C2
Katı maddeler	Sınıf 3S2. İletken toz olmamalıdır.	Sınıf 1S3 (paketleme bunu desteklemelidir, aksi halde 1S2)	Sınıf 2S2
Kirlilik derecesi (IEC/EN 61800-5-1)	Kirlilik derecesi 2	-	-
<b>Atmosfer basıncı</b>	70 - 106 kPa 0,7 - 1,05 atmosfer	70 - 106 kPa 0,7 - 1,05 atmosfer	60 - 106 kPa 0,6 - 1,05 atmosfer
<b>Titreşim</b> (IEC 60068-2)	Maks. 1 mm (0,04 inç) (5 - 13,2 Hz), maks. 7 m/s <sup>2</sup> (23 ft/s <sup>2</sup> ) (13,2 - 100 Hz) sinüsoidal	-	-
<b>Titreşim</b> (ISTA)	-	<u>R0...R4</u> (ISTA 1A): Yer değiştirme, tepeden tepeye 25 mm, 14200 titreşimli çarpma <u>R5...R9</u> (ISTA 3E): Rastgele, 0,52 genel Grms seviyesi	



Darbe/Düşme (ISTA)	İzin verilmez	R0...R4 (ISTA 1A): Düşme, 6 yüz, 3 kenar ve 1 köşe		
		Ağırlık aralığı	mm	inç
		0...10 kg (0...22 lb)	760	29,9
		10...19 kg (22...42 lb)	610	24,0
		19...28 kg (42...62 lb)	460	18,1
		28...41 kg (62...90 lb)	340	13,4
		R5...R9 (ISTA 3E): Darbe, eğik düzlem çarpması: 1,1 m/sn (3,61 ft/sn) Darbe, dönme kenarı düşüşü: 200 mm (7,9 inç)		

<sup>1)</sup> Nötr topraklamalı TN ve TT sistemleri ile köşede topraklamalı olmayan IT sistemleri için  
Ayrıca bkz. bölüm [Yüksek rakımda kurulumlar için röle çıkışı maksimum gerilimlerini sınırlama](#), sayfa 71.

<sup>2)</sup> Köşede topraklamalı TN, TT ve IT sistemleri için

## Malzemeler

### Sürücü muhafazası

- PC/ABS 3 mm, renkli NCS 1502-Y (RAL 9002 / PMS 1C Mat Gri) ve RAL 9002
- sıcak daldırmalı çinko kaplı çelik sac 1,5 - 2,5 mm, kaplama kalınlığı 100 mikrometre, renk NCS 1502-Y

### Ambalaj

Kontrplak, karton ve kalıp kağıt hamuru. Köpük koruyucular PE, PP-E, bantlar PP.

### Elden Çıkarma

Sürücünün temel parçaları doğal kaynakları ve enerjiyi korumak üzere geri dönüştürülebilir. Ürün parçaları ve malzemeleri parçalarına ayrılmalı ve ayrı ayrı istiflenmelidir.

Genellikle çelik, bakır ve alaşımları ve değerli metaller gibi tüm metaller malzeme olarak geri dönüştürülebilir. Plastikler, kauçuk, mukavva ve diğer ambalaj malzemeleri enerji geri kazanımında kullanılabilir. Baskı devre kartlarının ve DC kondansatörlerinin (C1-1 - C1-x) IEC 62635 yönergelerine uygun olarak özel işleme tabi tutulmaları gerekir. Geri dönüşüme katkıda bulunmak için, plastik parçalara uygun bir tanımlama kodu bulunur.

Çevresel konularla ilgili daha fazla bilgi ve profesyonel geri dönüşüm firmalarına yönelik geri dönüşüm talimatları için yerel distribütörünüz ile irtibata geçin. Kullanım ömrü sonunda gerçekleştirilen işlemler uluslararası ve lokal düzenlemelere uygun olmalıdır.

## Yürürlükteki standartlar

---

Sürücü aşağıdaki standartlara uygundur. Avrupa Düşük Gerilim Direktifine uygunluk EN 61800-5-1 standardına göre tasdik edilmiştir.

- EN 60204-1:2006 + AC:2010** *Makine güvenliği. Makinelerin elektrik teçhizatları. Bölüm 1: Genel gereklilikler. Uygunluk gerektiren hükümler: Makinenin nihai montajcısı aşağıdakilerin kurulumundan sorumludur*  
- acil durdurma cihazı  
- besleme kesme cihazı.
- IEC/EN 60529:1992 + A2: 2013** *Muhafazalar tarafından sağlanan koruma derecesi (IP kodu)*
- EN 61000-3-12:2011** *Elektromanyetik uyumluluk (EMC) - Bölüm 3-12: Sınırlar - Kamu alçak gerilim sistemlerine giriş akımıyla bağlı ekipmanlar tarafından üretilen harmonik akımlar için sınırlar*  
Bu standart, 350 veya üzeri Rsc (transformatör kısa devre oranı) ile sağlanır.
- IEC/EN 61800-3:2004 + A1:2012** *Ayarlanabilir hızlı elektrikli sürücü sistemleri. Bölüm 3: EMC gereklilikleri ve özel test yöntemleri*
- IEC/EN 61800-5-1:2007** *Ayarlanabilir hızlı elektrikli sürücü sistemleri. Bölüm 5-1: Güvenlik gereklilikleri – elektriksel, termik ve enerji*
- IEC 60664-1:2007** *Düşük gerilim sistemlerinin içindeki teçhizat için yalıtım koordinasyonu. Bölüm 1: Temel bilgiler, gereklilikler ve testler.*
- UL 508C 3. baskı** *Güvenlik, Güç Dönüşüm Teçhizatı için UL Standardı, ikinci baskı*
- NEMA 250:2008** *Elektrik Ekipmanları için Muhafazalar (Maksimum 1000 Volt)*
-

## CE işareti

Sürücünün Avrupa Alçak Gerilim, EMC ve RoHS Direktifi hükümlerine uygun olduğunu belirtmek amacıyla sürücüye CE işareti eklenir. CE işareti ayrıca sürücünün güvenlik işlevleri (Güvenli moment kapatma gibi) açısından, bir güvenlik bileşeni olarak Makine Direktifine uygun olduğunu doğrular.

### ■ Avrupa Alçak Gerilim Direktifi ile Uyumluluk

Avrupa Alçak Gerilim Direktifine uygunluk EN 61800-5-1:2007 standardına göre tasdik edilmiştir. Uygunluk beyanı (3AXD10000437232) İnternet'te bulunmaktadır. Bkz. arka kapağın iç kısmında, bölüm [İnternet'teki Belge Kütüphanesi](#).

### ■ Avrupa EMC Direktifi ile Uyumluluk

EMC Direktifinde, Avrupa Birliği'nde kullanılan elektrik ekipmanlarının bağışıklık ve emisyonları ile ilgili koşullar yer almaktadır. EMC ürün standardı (EN 61800- 3:2004 + A1:2012), sürücüler için belirtilen gereklilikleri kapsamaktadır. Aşağıdaki [EN 61800-3:2004 +A1:2012 ile uyumluluk](#) bölümüne bakın. Uygunluk beyanı (3AXD10000437232) İnternet'te bulunmaktadır. Bkz. arka kapağın iç kısmında, bölüm [İnternet'teki Belge Kütüphanesi](#).

### ■ 2011/65/EU Avrupa ROHS II Direktifi ile Uyumluluk

RoHS II Direktifi elektrikli ve elektronik ekipmanlarda belirli tehlikeli maddelerin kullanımının sınırlandırılmasını tanımlar. Uygunluk beyanı (3AXD10000437231) İnternet'te bulunmaktadır. Bkz. arka kapağın iç kısmında, bölüm [İnternet'teki Belge Kütüphanesi](#).

### ■ Avrupa Makine Direktifi 2006/42/EC 2. Baskı – Haziran 2010 ile Uyumluluk

Bu sürücü Avrupa Komisyonu *Kılavuzunda, Makine Direktifi 2006/42/EC 2. Baskı – Haziran 2010*, belirtildiği gibi geniş bir makine kategorisine dahil edilebilen bir makine bileşenidir. Uygunluk beyanı (3AXD10000437229) İnternet'te bulunmaktadır. Bkz. arka kapağın iç kısmında, bölüm [İnternet'teki Belge Kütüphanesi](#).

### Güvenli moment kapatma işlevinin çalışmasını doğrulama

Bkz. [Güvenli moment kapatma işlevi](#) bölümü, sayfa 215.

## EN 61800-3:2004 +A1:2012 ile uyumluluk

### ■ Tanımlar

EMC'nin açılımı, **Electromagnetic Compatibility**'dir (elektromanyetik uyumluluk). Elektrikli/elektronik ekipmanların elektromanyetik ortam içinde sorunsuz şekilde çalışabilmesidir. Benzer şekilde, ekipmanlar bulunduğu alan içindeki diğer ürün veya sistemleri bozmamalı ve parazite neden olmamalıdır.

*Birincil çevre*, yaşama amacıyla kullanılan binaları besleyen düşük gerilim şebekesine bağlı kuruluşları içermektedir.

*İkincil çevre*, doğrudan yaşama amacıyla kullanılmayan tesisleri besleyen şebekeye bağlı kuruluşları içermektedir.

*C1 kategorisindeki sürücü*: nominal gerilimi 1000 V altında olan , birincil çevrede kullanım amacıyla tasarlanmış sürücü.

*C2 kategorisindeki sürücü*: nominal gerilimi 1000 V altında olan ve birincil çevrede kullanıldığında sadece bir profesyonel tarafından kurulması ve devreye alınması gereken sürücü.

**Not:** Profesyonel terimi, EMC yönleri de dahil olmak üzere güç sürücü sistemlerini kurmak ve/veya devreye almak için gereken becerilere sahip bir kişi veya kuruluş anlamına gelmektedir.

*C3 kategorisindeki sürücü*: nominal gerilimi 1000 V altında olan, sadece ikincil çevrede kullanım amacıyla tasarlanmış olan ve birincil çevrede kullanım amaçlı olmayan sürücüler.

### ■ Kategori C1

Emisyon sınırları, aşağıdaki hükümlerle uyumludur:

1. İsteğe bağlı EMC filtresi, belgelere uygun şekilde seçilir ve EMC filtresi kılavuzunda belirtilen şekilde takılır.
2. Motor ve kontrol kabloları bu kılavuzda belirtilen şekilde seçilir.
3. Sürücü, bu kılavuzda verilen talimatlara uygun olarak kurulmalıdır.
4. 4 kHz anahtarlama frekansıyla maksimum motor kablosu uzunluğu için, bkz. sayfa 167.

---

**UYARI!** Yaşama amaçlı ortamda bu ürün radyo parazitine neden olabilir, bu durumda ek azaltıcı önlemler gerekli olabilir.

---

## ■ Kategori C2

Emisyon sınırları, aşağıdaki hükümlerle uyumludur:

1. Motor ve kontrol kabloları bu kılavuzda açıklanan şekilde seçilir.
2. Sürücü, bu kılavuzda verilen talimatlara uygun olarak kurulmalıdır.
3. 4 kHz anahtarlama frekansı ile maksimum motor kablosu uzunluğu için, bkz. sayfa 167.

---

**UYARI!** Sürücü yerleşim bölgelerinde kullanıldığında radyo parazitine neden olabilir. Kullanıcı, yukarıda listelenen CE uyumluluğu gerekliliklerinin yanı sıra, gerektiğinde paraziti engellemek için gerekli önlemleri almalıdır.

---

**Not:** Sürücüyü dahili EMC filtresi bağlı olarak IT (topraksız) sistemlerine monte etmeyin. Aksi takdirde besleme şebekesi dahili EMC filtresi kondansatörleri üzerinden toprak potansiyeline bağlanır ve bu da tehlikeye veya sürücüye zarar gelmesine neden olabilir. EMC filtresini sökmek için, bkz. sayfa 77.

**Not:** Dahili EMC filtresi bağlı olan bir sürücüyü köşede topraklamalı TN sistemlerine bağlıyken takmayın, aksi halde sürücü hasar görür. Dahili EMC filtresini sökmek için, bkz. sayfa 77.

## ■ Kategori C3

Sürücü, aşağıdaki koşullarda standarda uyum sağlamaktadır:

1. Motor ve kontrol kabloları bu kılavuzda açıklanan şekilde seçilir.
2. Sürücü, bu kılavuzda verilen talimatlara uygun olarak kurulmalıdır.
3. 4 kHz anahtarlama frekansı ile maksimum motor kablosu uzunluğu için, bkz. sayfa 167.

---

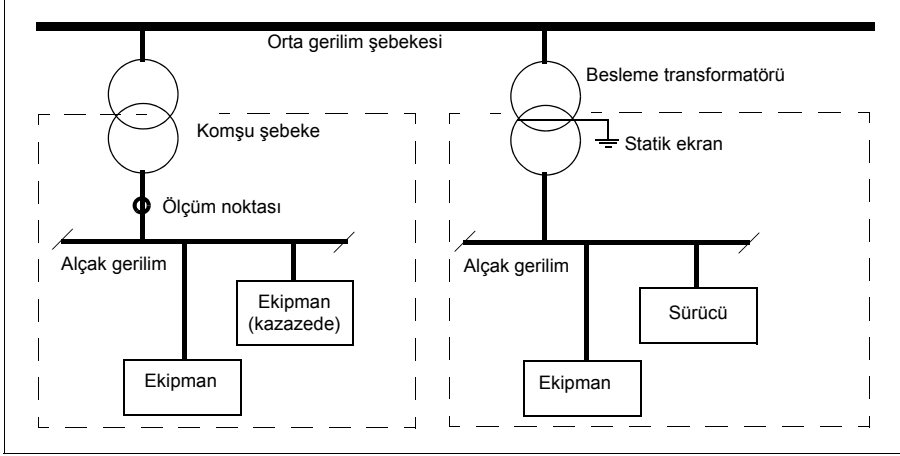
**UYARI!** C3 kategorisindeki bir sürücü, yaşama amacıyla kullanılan tesisleri besleyen kamu alçak gerilim şebekesine bağlı olarak kullanım için tasarlanmamıştır. Sürücünün bu tür şebekelerde kullanılması radyo frekansı parazitine neden olacaktır.

---

## Kategori C4

**Kategori C3** bölümündeki koşullar yerine getirilemiyorsa, standardın gereklilikleri aşağıdaki şekilde karşılanabilir:

1. Komşu düşük gerilim şebekelerine aşırı emisyon gönderilmemesi sağlanmalıdır. Bazı durumlarda, transformatör ve kablolarda doğal emisyonun bastırılması yeterlidir. Emin olamıyorsanız, primer ve sekonder sargıları arasında statik ekran bulunan bir besleme transformatörü kullanılabilir.



2. Kurulum için paraziti engelleyen bir EMC planı çizilir. Yerel ABB temsilcisinden bir şablon alabilirsiniz.
3. Motor ve kontrol kabloları bu kılavuzda açıklanan şekilde seçilir.
4. Sürücü, bu kılavuzda verilen talimatlara uygun olarak kurulmalıdır.

**UYARI!** C4 kategorisindeki bir sürücü, yaşama amacıyla kullanılan tesisleri besleyen alçak gerilim genel şebekesine bağlı olarak kullanım için tasarlanmamıştır. Sürücünün bu tür şebekelerde kullanılması radyo frekansı parazitine neden olacaktır.

## RCM işareti

Sürücünüzün geçerli işaretleri için tip tanımlama etiketine başvurun. Düzenleme Uyum (RCM) İşareti Avustralya ve Yeni Zelanda'da gerekmektedir. Sürücüde bir RCM işareti bulunduğunda bu işaret, ilgili standartla uyumlu olduğunu belirtir (IEC/EN 61800-3:2004 – Hızı ayarlanabilen elektriksel yol verme sistemleri – Bölüm 3: Özel test yöntemlerini içeren EMC ürün standardı), Trans-Tasman Elektromanyetik Uyumluluk Şeması ile zorunlu kılınmıştır. Standartın gerekliliklerini karşılamak için, bkz. IEC/EN 61800-3:2004 ile uyumluluk bölümü, sayfa 382. Uygunluk beyanı (3AXD10000493119) İnternet'te bulunmaktadır. Bkz. arka kapağın iç kısmında, bölüm [İnternet'teki Belge Kütüphanesi](#).

## EAC işareti

EAC işareti Rusya, Beyaz Rusya ve Kazakistan'da gerekmektedir. EAC uygunluk sertifikası (3AXD10000312900) İnternet'te bulunmaktadır. Bkz. arka kapağın iç kısmında, bölüm [İnternet'teki Belge Kütüphanesi](#).

## Sorumluluk reddi

Üretici (i) uygun olmayan şekilde onarılmış veya değişiklik yapılmış; (ii) hatalı kullanıma, dikkatsizliğe veya kazaya maruz kalmış; (iii) üreticinin talimatlarına uygun olmayan şekilde kullanılmış ya da (iv) normal aşınma veya yırtılma sonucunda arızalanmış hiçbir ürüne ilişkin yükümlülük kabul etmez.

## Siber güvenlik sorumluluk reddi

Bu ürün bir ağ arabirimi aracılığıyla bağlanmak ve bilgilerle verileri iletmek için tasarlanmıştır. Ürün ile Müşterinin ağı veya başka bir ağ (olması durumunda) arasında güvenli bir bağlantı sağlamak ve bağlantıyı kurmak ve sürekli olarak korumak tamamen Müşterinin sorumluluğundadır. Müşteri ürünü, ağı, sistemi ve arabirimi her tür güvenlik ihlaline, yetkisiz erişime, müdahaleye, zorla girmeye, sızmaya ve/veya verilerin ya da bilgilerin çalınmasına karşı korumak için tüm uygun önlemleri (bunlarla sınırlı olmamak kaydıyla örneğin güvenlik duvarlarının kurulumu, kimlik doğrulama önlemlerinin uygulanması, verilerin şifrelenmesi, virüs-önleyici programların kurulumu, vb.) alacak ve sürdürecektir. ABB ve bağlı kuruluşlar bu güvenlik ihlalleri, yetkisiz erişim, müdahale, zorla girme, sızma ve/veya verilerin ya da bilgilerin çalınması ile ilgili hasarlardan ve/veya kayıplardan sorumlu değildir.





10

## Boyut Őemaları

---

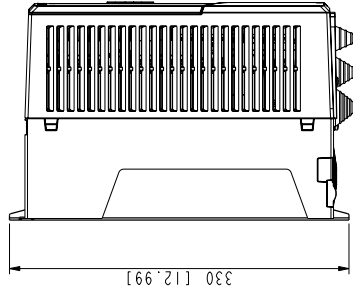
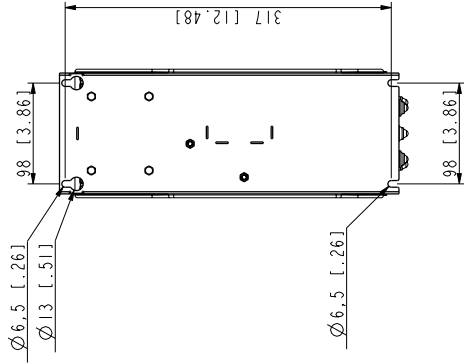
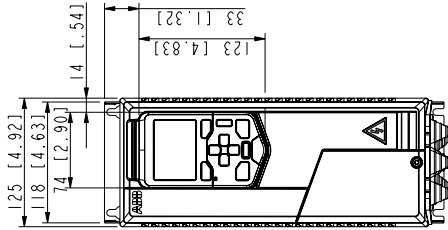
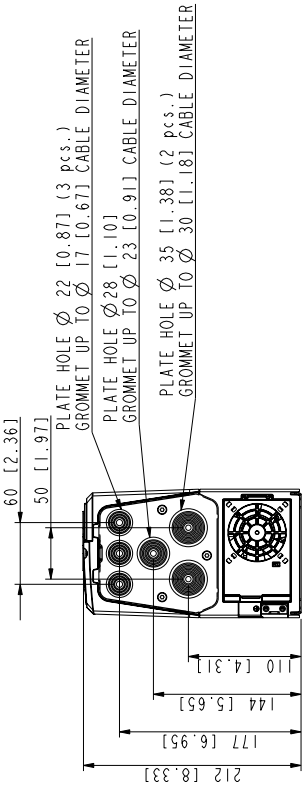
### Bu blmn ieriĐi

Bu blm ACH580-01 boyut Őemalarını gstermektedir. Boyutlar milimetre ve [in] cinsinden verilmiŐtir.

---

# R0 Kasa, IP21 (UL Tip 1)

First angle projection. Original drawing made with PROEENGINEER. Set the correct scale factor when scaling dimensions after DWG/DAT conversion.

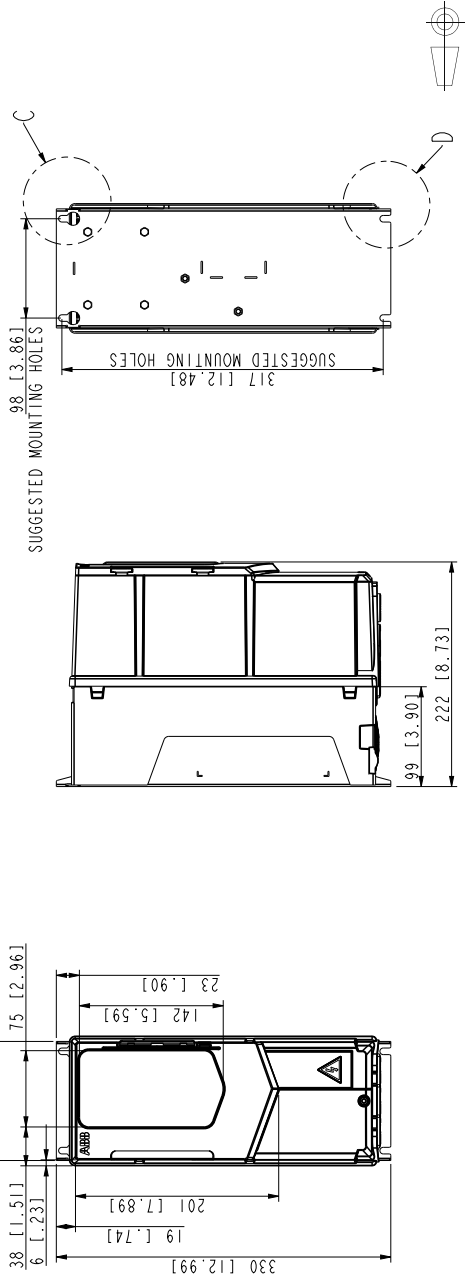
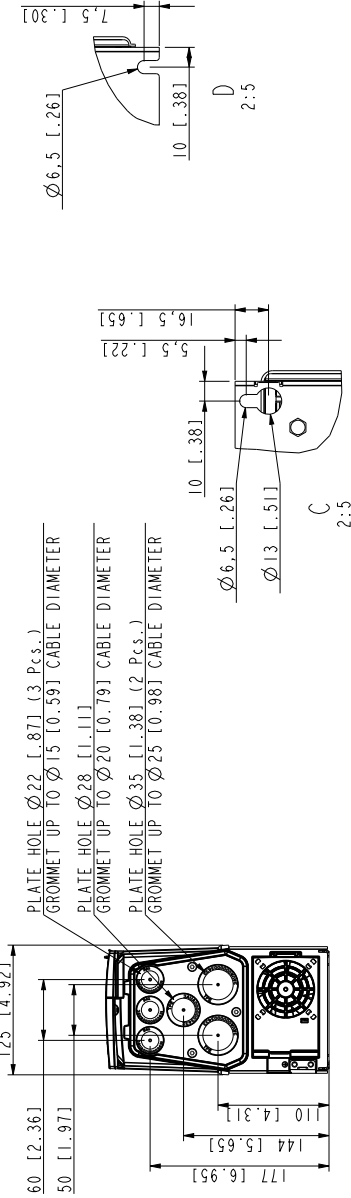


3AXD10000257110

# R0 Kasa, IP55 (UL Tip 12)

IP55

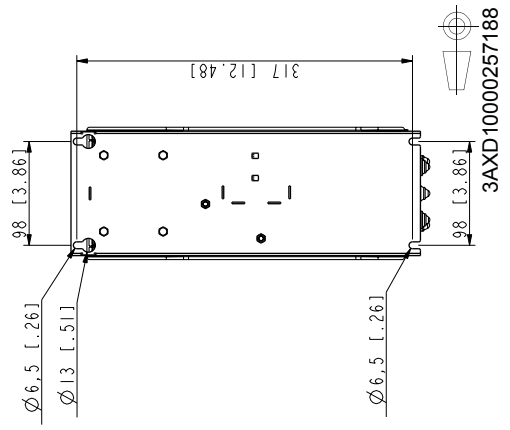
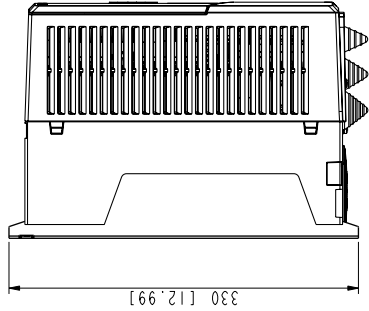
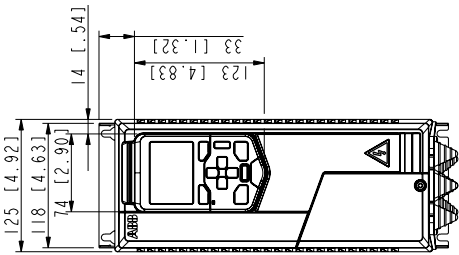
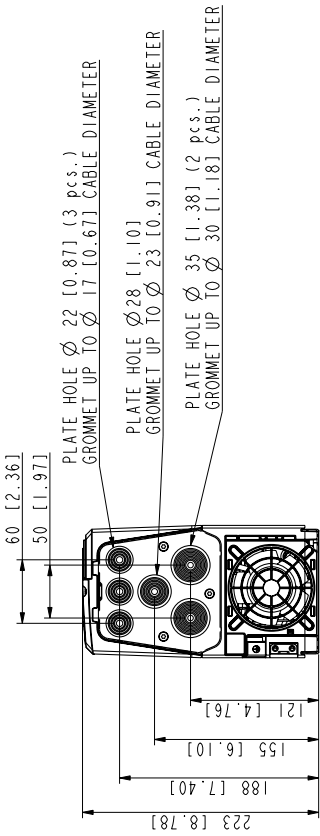
First angle projection. Original drawing made with 3D CAD. Set the correct scale factor when adding dimensions after DWG/DXF conversion.



3AXD10000341562

# R1 Kasa, IP21 (UL Tip 1)

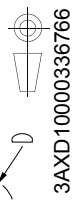
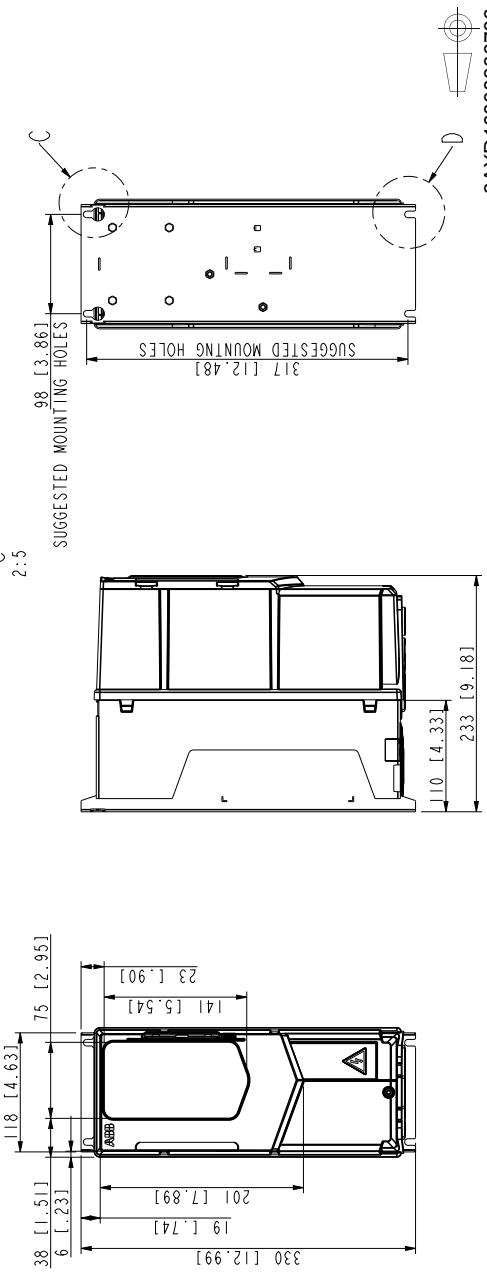
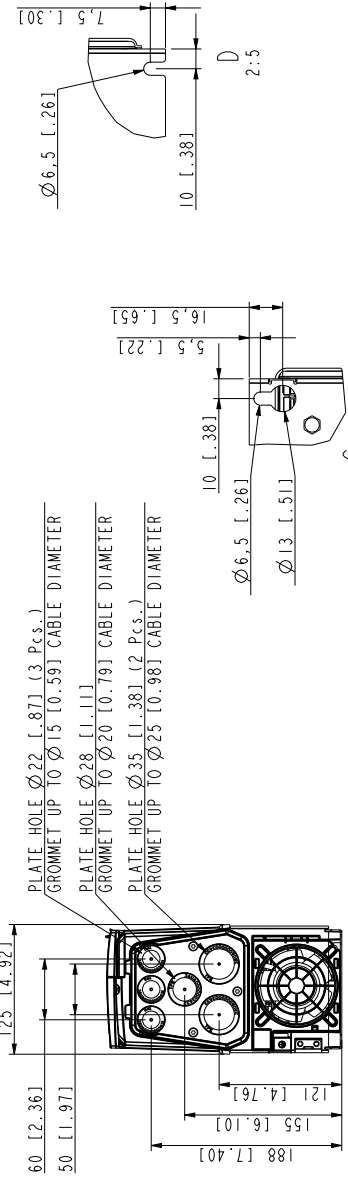
First angle projection. Original drawing made with Pro/ENGINEER. Set the correct scale factor when adding dimensions after DMG/DXF conversion.



# R1 Kasa, IP55 (UL Tip 12)

IP55

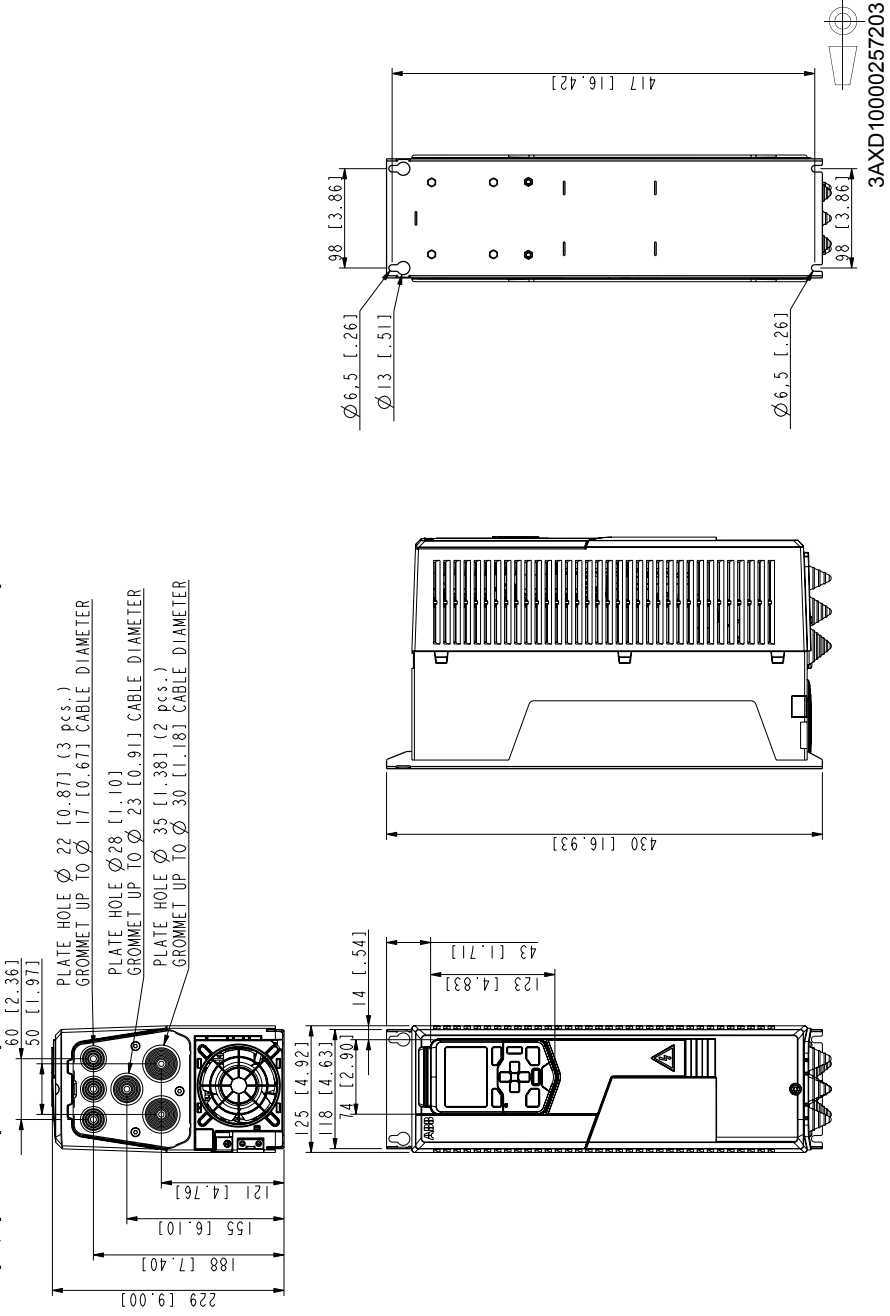
First angle projection. Original drawing made with 3D CAD. Set the correct scale factor when adding dimensions after DWG/DXF conversion.



3AXD10000336766

# R2 Kasa, IP21 (UL Tip 1)

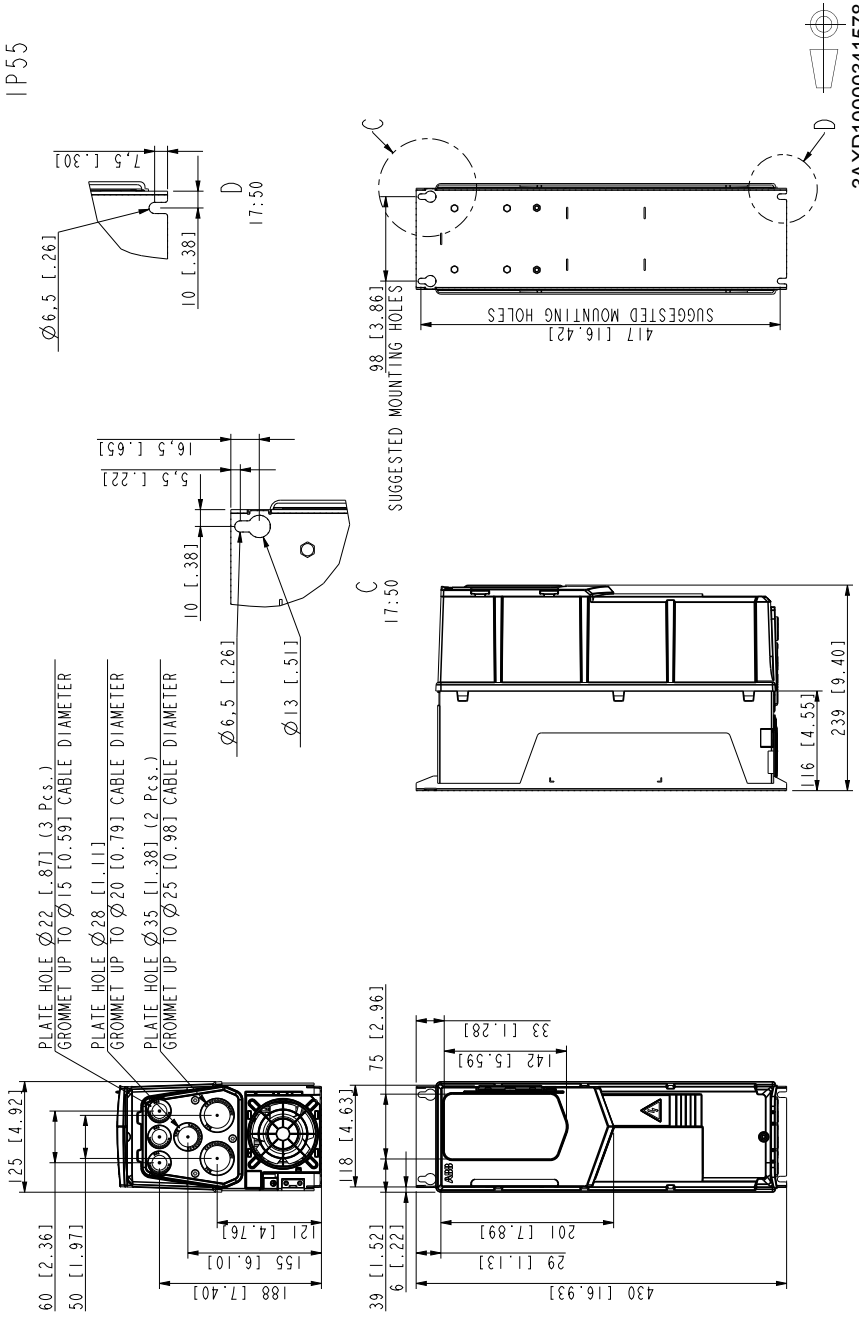
First angle projection. Original drawing made with Pro/ENGINEER. Set the correct scale factor when adding dimensions after DMG/DXF conversion.



# R2 Kasa, IP55 (UL Tip 12)

IP55

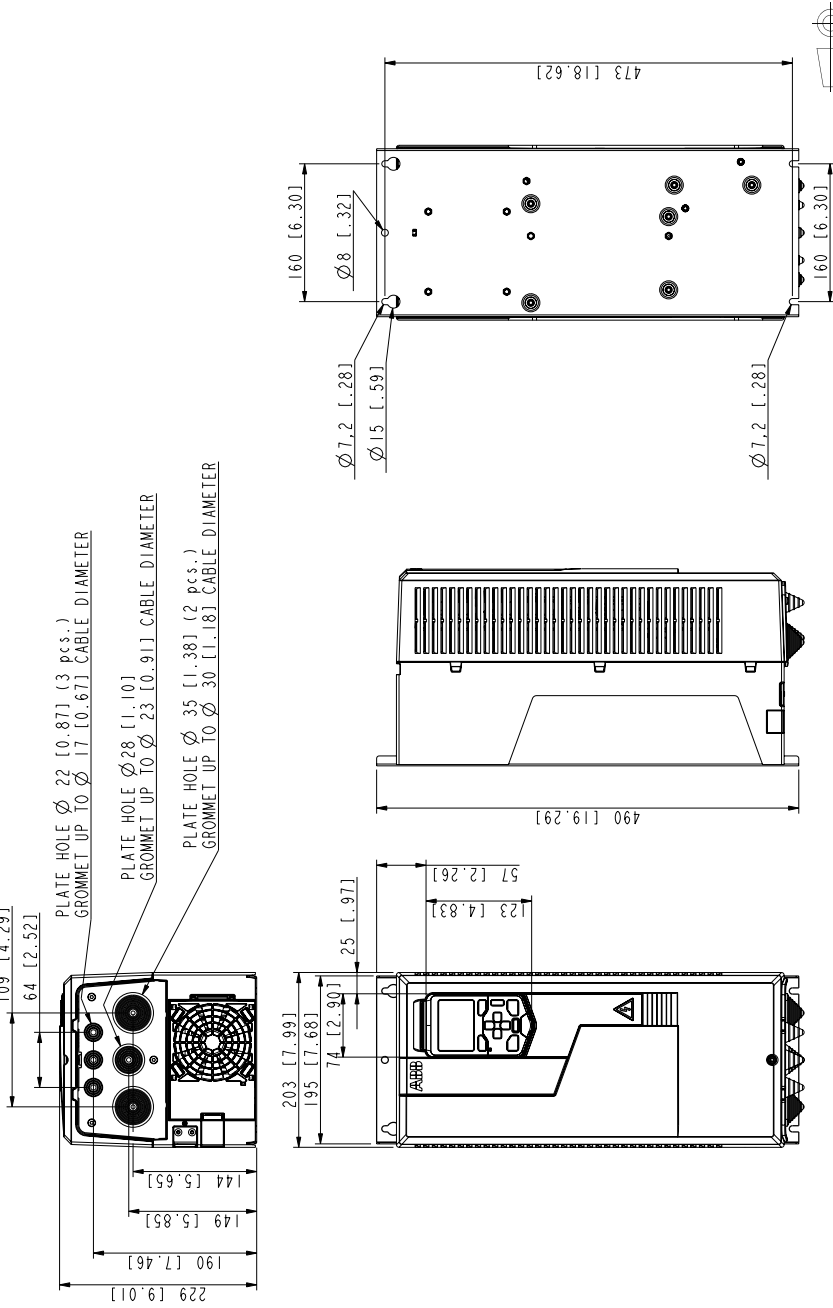
First angle projection. Original drawing made with 3D CAD. Set the correct scale factor when adding dimensions offer DMG/DFX conversion.



3AXD10000341578

# R3 Kasa, IP21 (UL Tip 1)

First angle projection. Original drawing made with ProENGINEER. Set the correct scale factor when adding dimensions after DMG/DXF conversion.

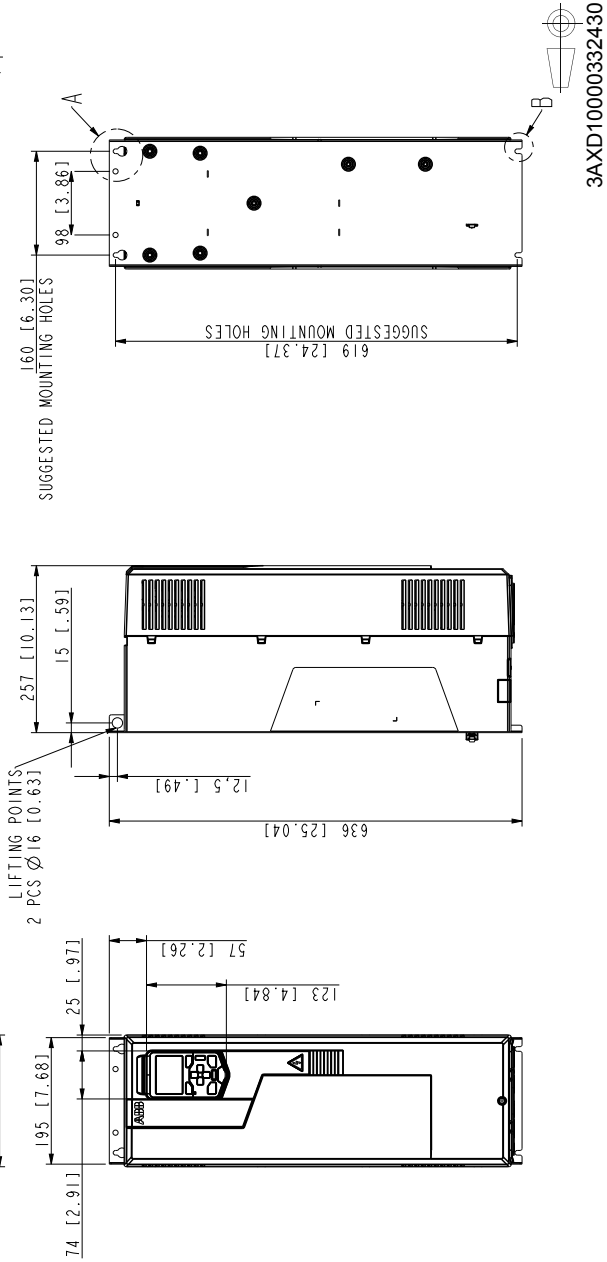
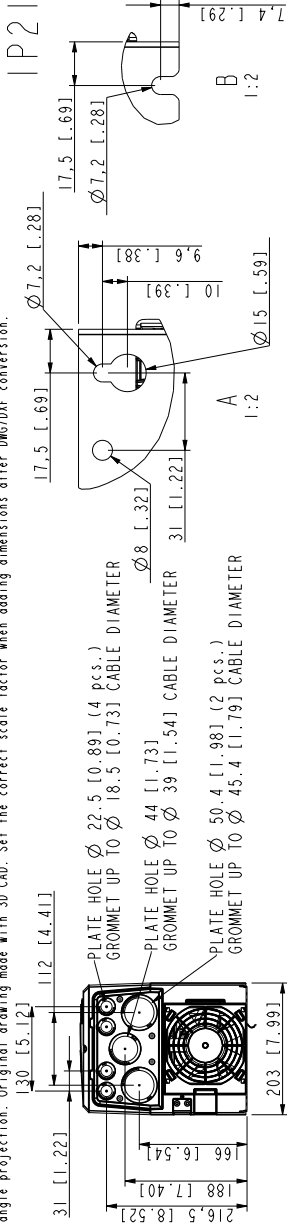




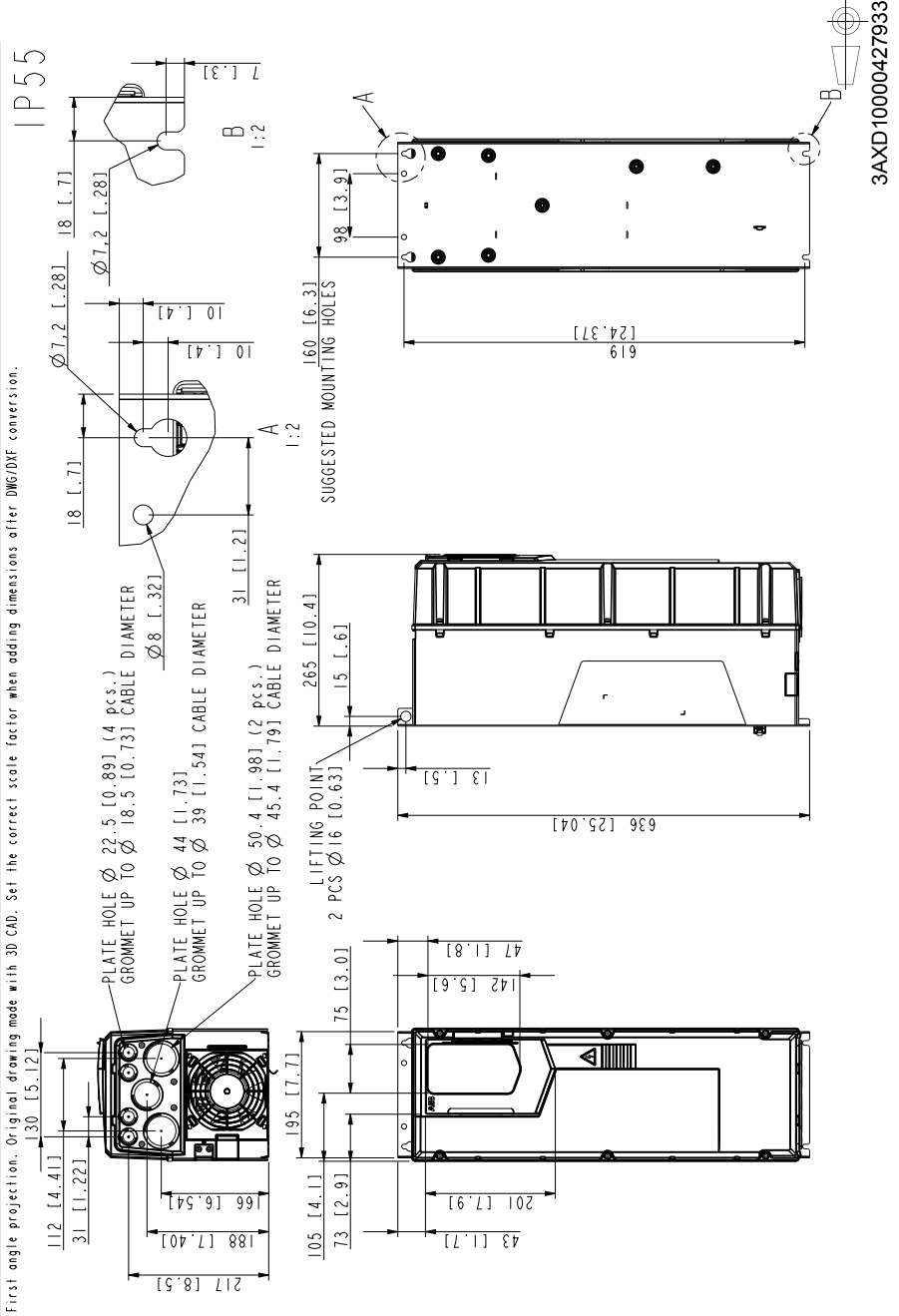


# R4 Kasa, IP21 (UL Tip 1)

First angle projection. Original drawing made with 3D CAD. Set the correct scale factor when adding dimensions after DWG/DXF conversion.

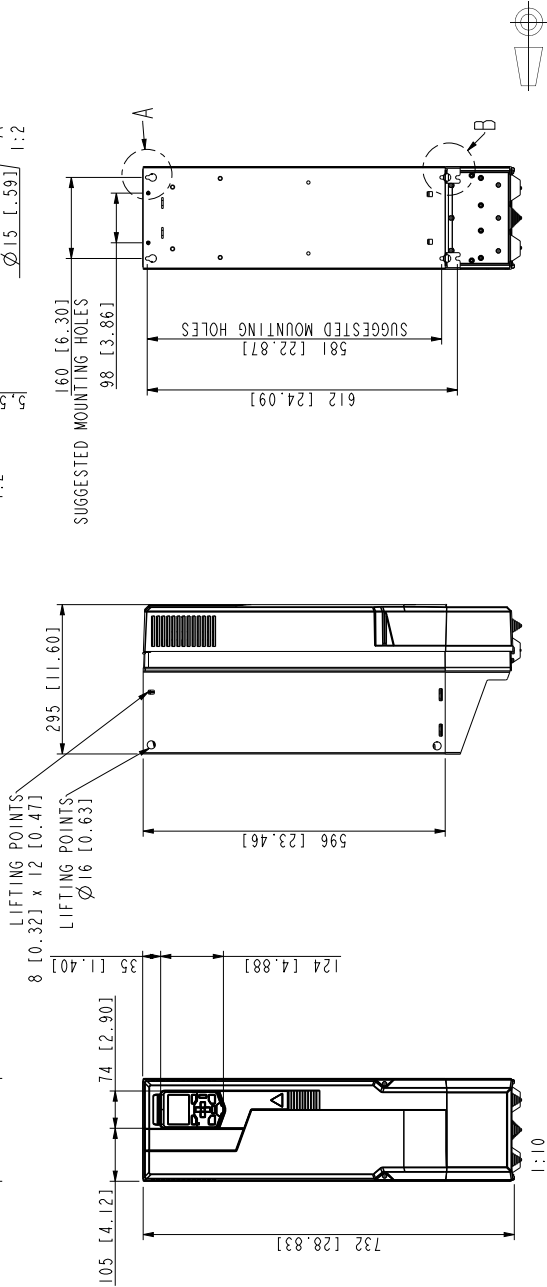
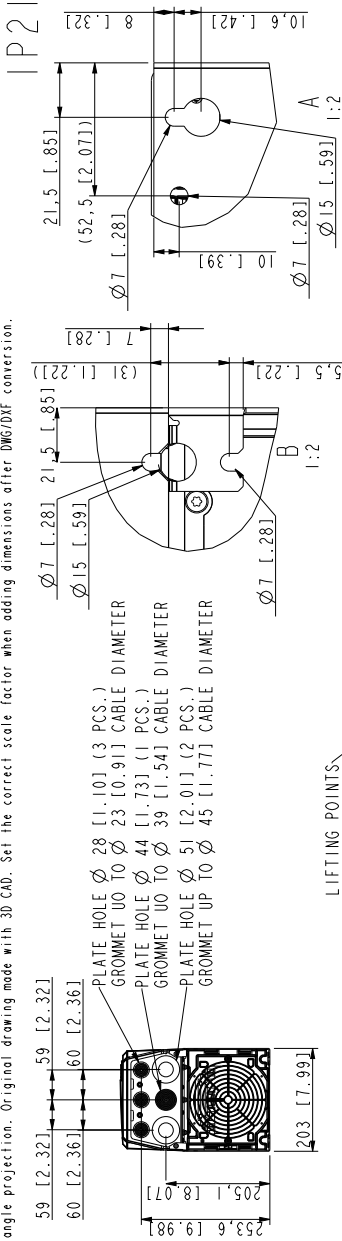


# R4 Kasa, IP55 (UL Tip 12)



# R5 Kasa, IP21 (UL Tip 1)

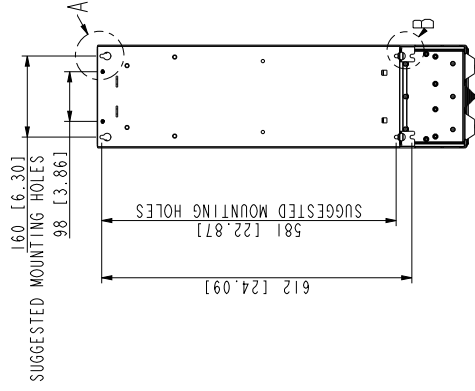
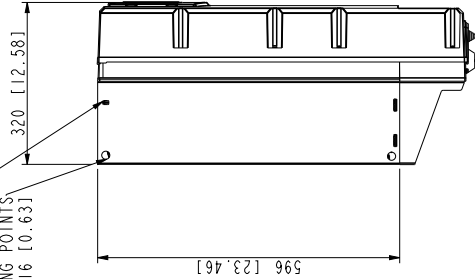
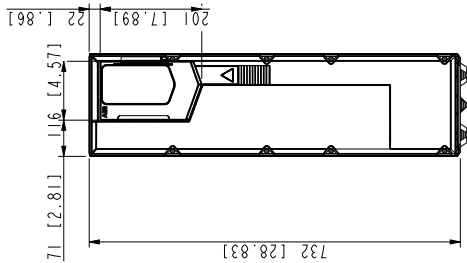
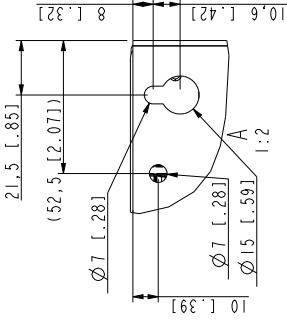
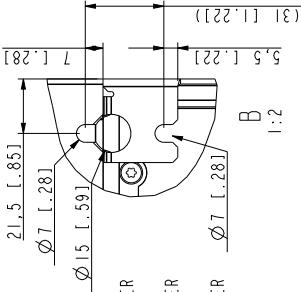
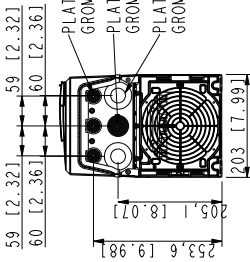
First angle projection. Original drawing made with 3D CAD. Set the correct scale factor when adding dimensions after DWG/DXF conversion.



# R5 Kasa, IP55 (UL Tip 12)

IP55

First angle projection. Original drawing made with 3D CAD. Set the correct scale factor when adding dimensions after DWG/DXF conversion.

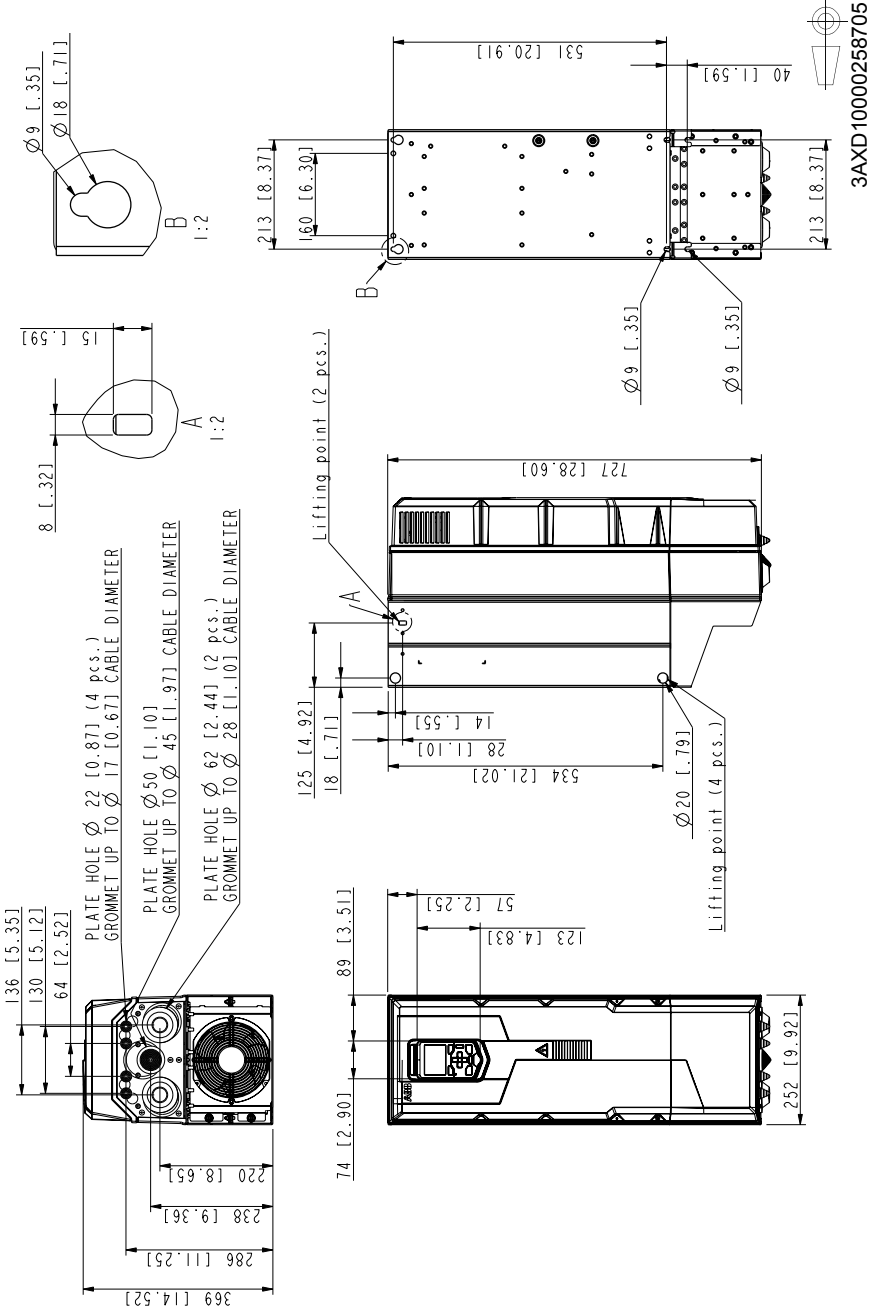


3AXD10000415964

1:10

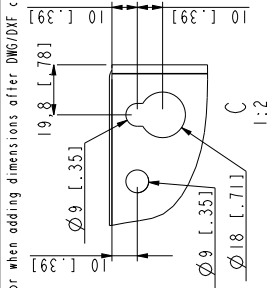
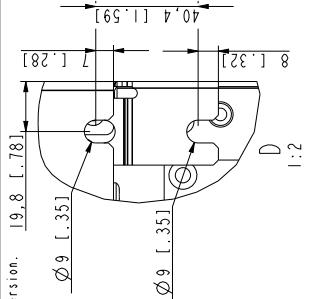
# R6 Kasa, IP21 (UL Tip 1)

First angle projection. Original drawing made with ProENGINEER. Set the correct scale factor when adding dimensions after DWG/DXF conversion.



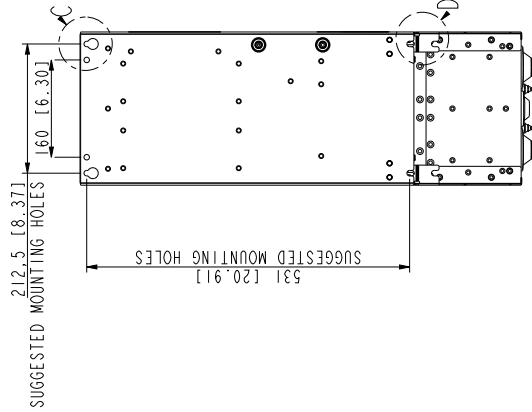
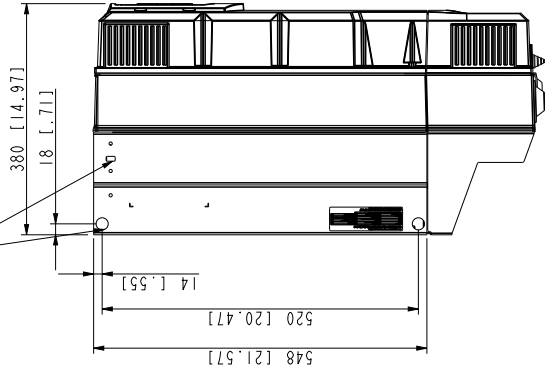
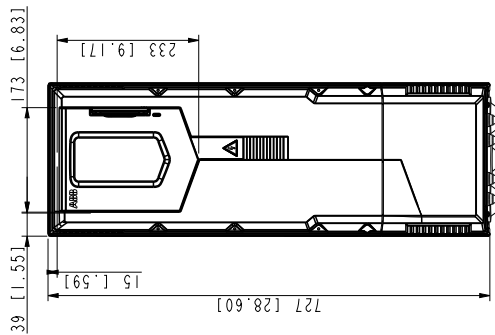
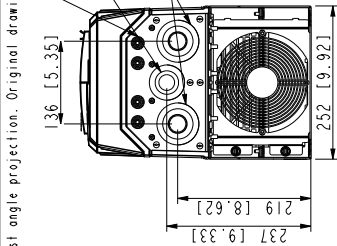
# R6 Kasa, IP55 (UL Tip 12)

IP55



- PLATE HOLE Ø 22.5 [0.89] (4PCS)
- GROMMET UP TO Ø 17 [0.67]
- CABLE DIAMETER
- PLATE HOLE Ø 50 [1.97]
- GROMMET FOR Ø 26-35 [1.02-1.38]
- CABLE DIAMETER
- PLATE HOLE Ø 62 [2.44]
- GROMMET FOR Ø 30-45 [1.18-1.77]
- CABLE DIAMETER

- LIFTING POINT
- 4 PCS Ø 20 [0.79]
- 2 PCS 15x8 [0.59x0.32]



3AXD10000330667

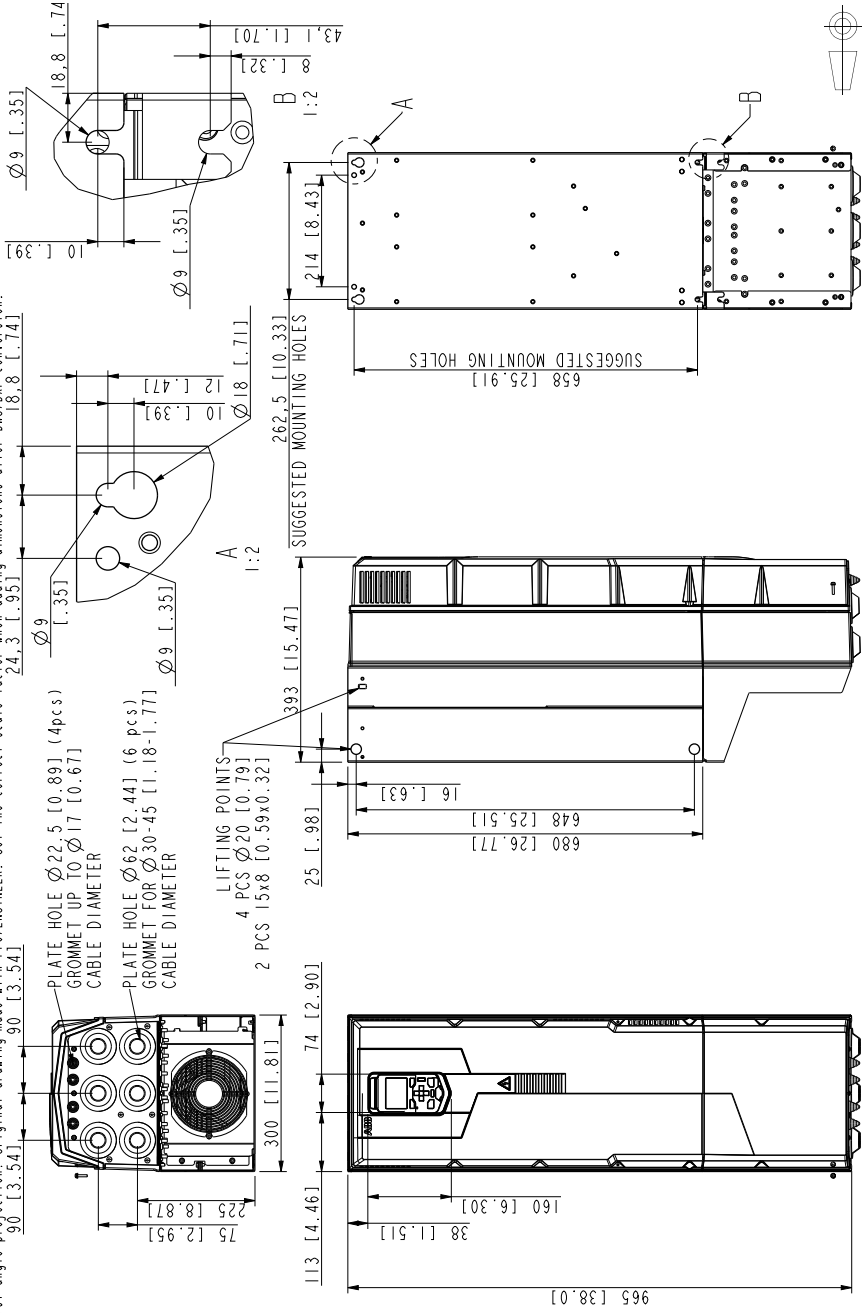




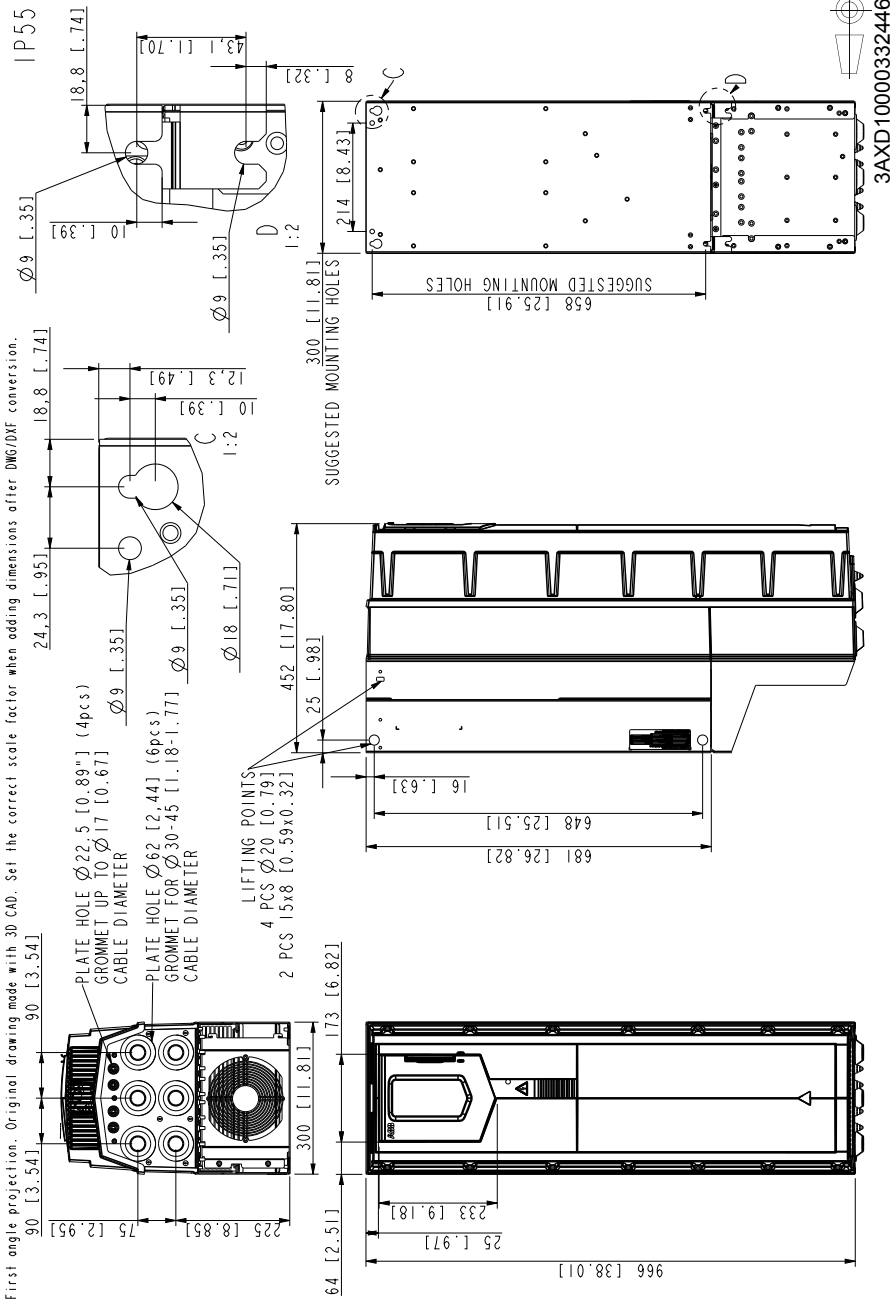


# R8 Kasa, IP21 (UL Tip 1)

First angle projection. Original drawing made with Pro/ENGINEER. Set the correct scale factor when adding dimensions after DMG/DXF conversion.

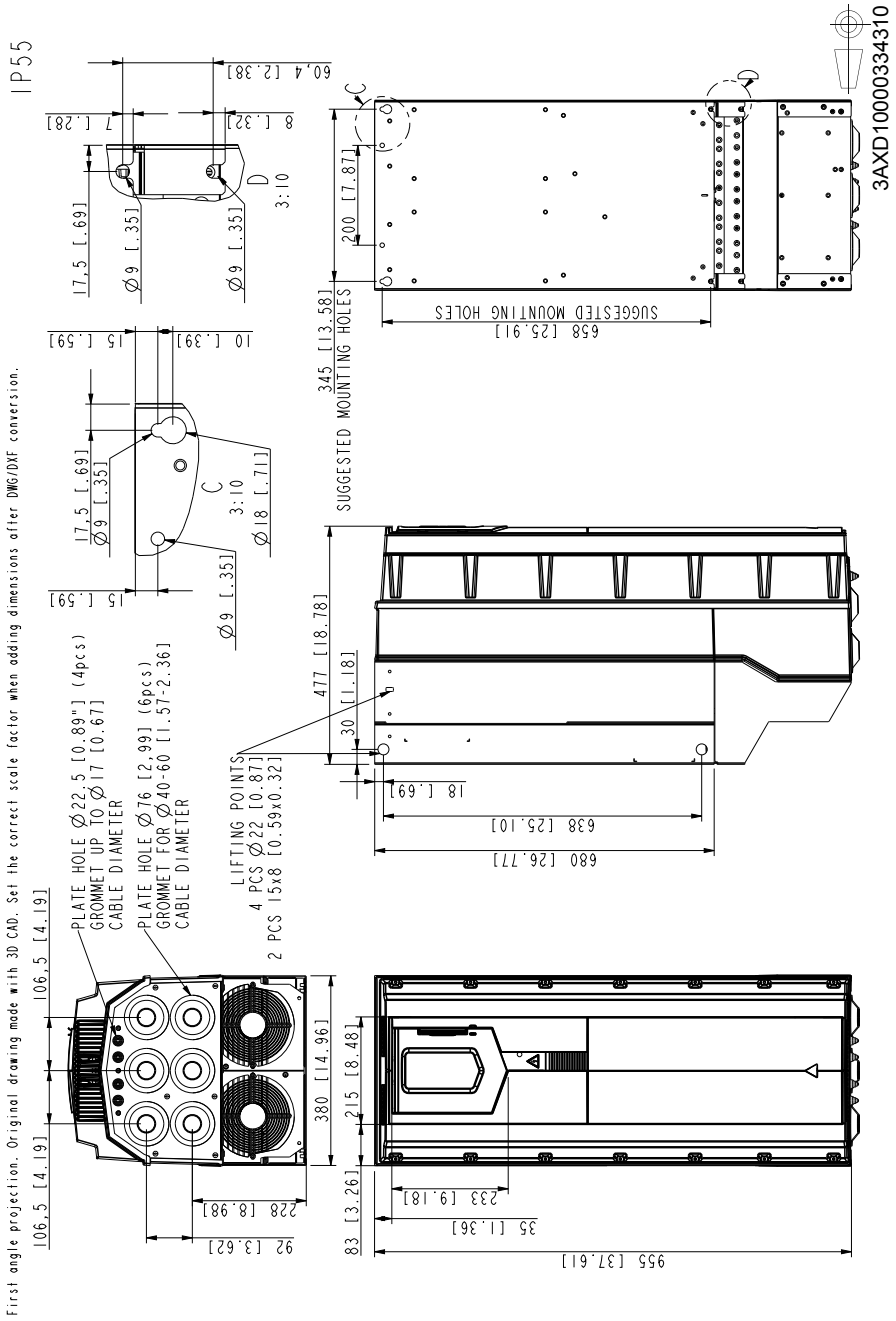


# R8 Kasa, IP55 (UL Tip 12)





# R9 Kasa, IP55 (UL Tip 12)



First angle projection. Original drawing made with 3D CAD. Set the correct scale factor when adding dimensions after DWG/DXF conversion.





# Direnç frenleme

---

## Bu bölümün içeriği

Bu bölüm, fren direnci ve kabloların nasıl seçileceğini, sistemin nasıl korunacağını, fren direncinin nasıl bağlanacağını ve direnç frenlemenin nasıl etkinleştirileceğini anlatır.

## Çalışma ilkesi ve donanım açıklamaları

Fren kıyıcı, yavaşlayan bir motor tarafından oluşturulan enerjiyi kullanır. Devredeki gerilim kontrol programı tarafından tanımlanan sınırı aştığı zaman, kesici fren direncini ara DC devresine bağlar. Direnç kayıplarından kaynaklanan enerji tüketimi, direncin ayrılması uygun olana kadar gerilimi düşürür.

R0...R3 kasa dahili fren kıyıcıları ve dirençleri için, aşağıya bakın. R4...R9 harici fren kıyıcıları ve dirençleri için bkz. [Direnç frenleme](#), [R5...R9 kasalar](#), sayfa [214](#).

---

## Direnç frenleme, R0...R3 kasalar

### Frenleme sisteminin planlanması

#### Fren direncinin seçilmesi

R0...R3 kasalarda, standart olarak dahili fren kıyıcı bulunmaktadır. Fren direnci, bu bölümde sağlanan tablo ve denklemler kullanılarak seçilir.

1. Uygulama için gerekli maksimum frenleme gücünü  $P_{Rmax}$  seçin.  $P_{Rmax}$ , kullanılan sürücü tipi için 209 numaralı sayfadaki tabloda verilen  $P_{BRmax}$  değerinden daha küçük olmalıdır.
2. Denklem 1'i kullanarak  $R$  direnci hesaplayın.
3. Denklem 2'yi kullanarak  $E_{Rpulse}$  enerjisi hesaplayın.
4. Aşağıdaki koşullar karşılanacak şekilde direnci seçin:
  - Direncin nominal gücü  $P_{Rmax}$  değerine eşit veya daha büyük olmalıdır
  - Direnç  $R$  değeri, kullanılan sürücü tipi için tabloda verilen  $R_{min}$  -  $R_{max}$  değerleri arasında olmalıdır.
  - Frenleme döngüsü  $T$  sırasında direnç,  $E_{Rpulse}$  enerjisini dağıtabilmelidir.

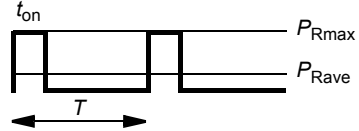
Direnç seçimi için denklemler:

$$\text{Eq. 1. } U_N = 400 \text{ V: } R = \frac{450000}{P_{Rmax}}$$

$$U_N = 480 \text{ V: } R = \frac{615000}{P_{Rmax}}$$

$$\text{Eq. 2. } E_{Rpulse} = P_{Rmax} \cdot t_{on}$$

$$\text{Eq. 3. } P_{Rave} = P_{Rmax} \cdot \frac{t_{on}}{T}$$



Dönüşüm için, 1 hp = 746 W olarak kabul edin.

burada

$R$  = hesaplanan fren direnci değeri (ohm). Aşağıdakilerden emin olun:  $R_{min} < R < R_{mxx}$ .

$P_{Rmax}$  = frenleme döngüsü sırasında maksimum güç (W)

$P_{Rave}$  = frenleme döngüsü sırasında ortalama güç (W)

$E_{Rpulse}$  = tek bir frenleme darbesi sırasında dirence iletilen güç (J)

$t_{on}$  = frenleme darbesinin uzunluğu (sn)

$T$  = frenleme döngüsünün uzunluğunu (sn) belirtmektedir.



Tablo maksimum frenleme gücü için referans direnci tiplerini gösterir.

Tip ACH580-01	$R_{min}$	$R_{max}$	$P_{BRmax}$		Referans direnci tipleri Danoterm
	ohm	ohm	kW	hp	
<b>3 fazlı <math>U_N = 400</math> veya <math>480</math> V (380...415 V, 440...480 V)</b>					
0246-4	52	864	0,6	0,8	CBH 360 C T 406 210R
03A3-4	52	582	0,9	1,2	CBH 360 C T 406 210R
04A0-4	52	392	1,4	1,9	CBH 360 C T 406 210R
05A6-4	52	279	2,0	2,7	CBH 360 C T 406 210R
07A2-4	52	191	2,9	3,9	CBR-V 330 D T 406 78R UL
09A4-4	52	140	3,9	5,2	CBR-V 330 D T 406 78R UL
12A6-4	52	104	5,3	7,1	CBR-V 330 D T 406 78R UL
017A-4	31	75	7,3	9,8	CBR-V 560 D HT 406 39R UL
025A-4	22	52	10	13,6	CBR-V 560 D HT 406 39R UL
032A-4	16	37	15	20,1	CBT-H 560 D HT 406 19R
038A-4	10	27	20	26,8	CBT-H 760 D HT 406 16R
045A-4	10	22	25	33,5	CBT-H 760 D HT 406 16R

3AXD00000586715.xls H

### Simgeler

$R_{min}$  = fren kısıcısına bağlanabilen minimum izin verilen fren direnci

$R_{max}$  =  $P_{BRmax}$  değerine izin veren maksimum izin verilen fren direnci

$P_{BRmax}$  = sürücünün maksimum frenleme kapasitesi, istenen frenleme gücünü geçmelidir.



**UYARI!** Sürücü için belirlenmiş minimum değer altında dirence sahip bir fren direnci kullanmayın. Sürücü ve dahili kısıcıcı, düşük direnç nedeniyle oluşan aşırı akımı harcamazlar.

## **Fren direnci kablolarının seçimi ve yerleşimi**

Bölüm *Güç kabloları için terminal ve geçiş verileri*, 161. sayfada belirtilen boyutlarda iletkenleri bulunan blendajlı kablo kullanın.

### Elektromanyetik parazitini minimuma indirilmesi

Direnç kablolarındaki ani akım değişikliklerinden kaynaklanan elektromanyetik parazitleri minimuma indirmek için bu kuralları uygulayın:

- Kabloları diğer kablo hatlarından uzağa kurun.
- Diğer kablolar ile uzun mesafeler boyunca paralel yerleşimden kaçının. Minimum paralel kablaj ayırma mesafesi 0,3 metre olmalıdır.
- Diğer kablolar ile kesişim noktalarında kabloları dik açıyla yerleştirin.
- Işıyan emisyonları ve kesici IGBT'leri üzerindeki gerilimi minimuma indirmek için kabloyu mümkün olduğu kadar kısa tutun. Kablo ne kadar uzunsa fren kıyıcısının IGBT yarı iletkenleri üzerindeki ışyan emisyonlar, endüktif yük ve gerilim tepe noktaları da o kadar fazla olur.

### Maksimum kablo uzunluğu

Direnç kablosunun maksimum uzunluğu 10 m'dir (33 ft).

### Tüm sistemin EMC uyumluluğu

**Not:** ABB, harici kullanıcı tanımlı fren dirençleri ve kablolarının EMC gerekliliklerini karşılayıp karşılamadığını doğrulamamıştır. Müşteri tarafından tüm sistemin EMC uyumluluğu ele alınmalıdır.

## Fren direncinin planlanması

Sürücünün dışında kalan tüm dirençler, soğuyacakları bir ortama kurulmalıdır.

Direncin soğumasını aşağıdaki şekilde düzenleyin:

- direnç veya yakındaki malzemelerde aşırı ısınma riski olmamalıdır
- direncin bulunduğu odanın sıcaklığı, izin verilen maksimum değeri aşmamalıdır.

Direnç üreticisinin talimatlarına uygun şekilde dirence soğutma havası/suyu sağlayın.



**UYARI!** Fren direnci yakınında yanıcı malzemeler bulunmamalıdır. Direncin yüzey sıcaklığı yüksektir. Dirençten gelen hava akımı yüzlerce derece sıcaklıktadır. Çıkış delikleri havalandırma sistemine bağlıysa, malzemenin yüksek sıcaklıklara dayanıklı olmasına dikkat edin. Direnci, fiziksel temasa karşı koruyun.

## Fren devresi hata durumlarında sistemin korunması

### Kablo ve fren direnci kısa devre durumlarında sistemin korunması

Giriş sigortaları da giriş kablosuna benzediği zaman direnç kablosunu koruyacaklardır.

### Sistemin aşırı termik yüke karşı korunması

Güvenlik amaçlı olarak sürücünün bir ana kontaktör ile donatılması şiddetle önerilir. Kontaktör kablo bağlantılarını direncin aşırı ısınması durumunda açılacak şekilde yapın. Bu, kıyıcının arıza durumunda iletken olarak kalması halinde sürücü ana beslemeyi kesintiye uğratamayacağından dolayı, güvenlik anlamında gereklidir. Aşağıda örnek bir kablo şeması gösterilmiştir. Direnç tertibatının içinde termik anahtar (1) bulunan dirençler kullanmanız tavsiye edilir. Anahtar aşırı sıcaklığı ve aşırı yükü gösterir.



## ■ Devreye alma

**Not:** Fren direnci ilk kez kullanıldığı sırada, fren dirençlerinin üzerindeki koruyucu yağ yanacaktır. Hava akışının yeterli olduğundan emin olun.

Aşağıdaki parametreleri ayarlayın:

1. 30.30 Overvoltage control parametresi ile sürücü yüksek gerilim kontrolünü devre dışı bırakın.
2. Fren direnci termik anahtarının bağlandığı dijital girişi belirtmek için 31.01 External event 1 source parametresinin kaynağını ayarlayın.
3. 31.02 External event 1 type parametresini Fault olarak ayarlayın.
4. 43.06 Brake chopper enable parametresi ile fren kıyıcıyı etkinleştirin. Termal model ile etkinleştirildi seçilirse, uygulamaya uygun şekilde 43.08 ve 43.09 fren direnci aşırı yük koruması parametrelerini de ayarlayın.
5. 43.10 Brake resistance parametresinin direnç değerini kontrol edin.

Bu parametre ayarları ile sürücü bir hata oluşturur ve fren direnci aşırı sıcaklığında serbest duruş yapar.



**UYARI!** Sürücüde fren kıyıcı varsa, ancak parametre ayarı ile etkinleştirilmemişse, sürücünün direnç aşırı ısınmasına karşı dahili termal koruması kullanımda olmaz. Bu durumda, fren direncinin bağlantısı kesilmelidir.

---

## Direnç frenleme, R5...R9 kasalar

### Frenleme sisteminin planlanması

R4...R9 kasalarında harici fren kıyıcılara ve dirençlere ihtiyaç vardır. Aşağıdaki tablo uygun kesicileri ve dirençleri listeler. Minimum direnç değeri ve gerekli güç değerleri karşılandığı sürece diğer dirençler de kullanılabilir.

Daha fazla bilgi için bkz. *NBRA-6xx Braking Choppers Installation and start-up guide* (3AFY58920541 [İngilizce]) ve *ACS-BRK Brake Units Installation and start-up guide* (3AFY61514309 [İngilizce]).

Tip ACH580-01	Fren kesici	$R_{min}$	$R_{max}$	$P_{BRmax}$		Referans direnci tipleri
		ohm	ohm	kW	hp	
<b>3 fazlı <math>U_N = 400</math> veya <math>480</math> V (380...415 V, 440...480 V)</b>						
062A-4	ACS-BRK-D	7,8	18,1	30	40,2	Dahili fren kıyıcı
073A-4	ACS-BRK-D	7,8	13,1	42	56,3	Dahili fren kıyıcı
088A-4	ACS-BRK-D	7,8	10,7	51	68,4	Dahili fren kıyıcı
106A-4	NBRA-658	1,3	8,7	63	84,5	SAFUR125F500
145A-4	NBRA-658	1,3	7,1	77	103,2	SAFUR125F500
169A-4	NBRA-658	1,3	5,2	105	140,8	SAFUR200F500
206A-4	NBRA-658	1,3	4,3	126	168,9	SAFUR200F500
246A-4	NBRA-658	1,3	3,5	156	209,1	2xSAFUR125F500
293A-4	NBRA-658	1,3	2,9	187	250,7	2xSAFUR210F575
363A-4	NBRA-659	0,7	2,4	227	304,3	2xSAFUR200F500
430A-4	NBRA-659	0,7	1,9	284	380,7	2xSAFUR200F500

3AXD10000395897.xls E

### Simgeler

$R_{min}$  = fren kıyıcısına bağlanabilen minimum izin verilen fren direnci

$R_{max}$  =  $P_{BRmax}$  değerine izin veren maksimum izin verilen fren direnci

$P_{BRmax}$  = sürücünün maksimum frenleme kapasitesi, istenen frenleme gücünü geçmelidir.

# 12

## Güvenli moment kapatma işlevi

---

### Bu bölümün içindekiler

Bu bölüm sürücünün Güvenli moment kapatma (STO) işlevini anlatır ve kullanılmasına ilişkin talimatlar verir.

### Açıklama

Güvenli moment kapatma işlevi, örneğin sürücüyü tehlike durumunda durduran güvenli veya denetim devreleri oluşturmak için kullanılabilir. Başka bir olası uygulama ise, sürücüye sağlanan güç beslemesini kapatmadan makinenin elektrikli olmayan parçaları üzerinde çalışma yapmak ya da temizlik yapmak gibi kısa süreli bakım işlemlerine olanak sağlayan beklenmedik devreye alma önleme anahtarıdır.

**Not:** Güvenli moment kapatma işlevi, sürücüdeki gerilimi kesmez, bkz. [222](#). sayfadaki uyarı.

Güvenli moment kapatma işlevi etkinleştirildiğinde, sürücü çıkış aşaması güç yarı iletkenlerinin kontrol gerilimini devre dışı bırakarak (A, bkz. [217](#). sayfadaki şema), sürücünün motorun döndürülmesi için gereken momenti üretmesini engeller. Güvenli moment kapatma etkinleştirildiğinde motor çalışıyorsa, serbest duruş yapar.

Güvenli moment kapatma işlevi, güvenlik fonksiyonunun uygulanmasında her iki kanalın da kullanılması gereken bir fazlalık mimarisine sahiptir. Bu el kitabında verilen güvenlik verileri fazlalık kullanımı için hesaplanmıştır ve her iki kanalın kullanılmadığı durumlarda geçerli değildir.

---

Sürücünün Güvenli moment kapatma işlevi şu standartlara uygundur:

<b>Standart</b>	<b>Adı</b>
EN 60204-1:2006 + A1:2009 + AC:2010	<i>Makine güvenliği – Makinelerin elektrik teçhizatları – Bölüm 1: Genel gereklilikler.</i>
IEC 61326-3-1:2008.	<i>Ölçüm, kontrol ve laboratuvar kullanımı için elektrik teçhizatları – EMC gereklilikleri – Bölüm 3-1: Güvenlikle ilgili sistemler için ve güvenlikle ilgili fonksiyonları gerçekleştirme tasarlanmış teçhizatlar için (fonksiyonel güvenlik) bağımsızlık gereklilikleri – Genel endüstriyel uygulamalar</i>
IEC 61508-1:2010	<i>Güvenlikle ilgili elektrikli/elektronik/programlanabilir elektronik sistemlerin fonksiyonel güvenliği – Bölüm 1: Genel gereksinimler.</i>
IEC 61508-2:2010	<i>Güvenlikle ilgili elektrikli/elektronik/programlanabilir elektronik sistemlerin fonksiyonel güvenliği – Bölüm 2: Güvenlikle ilgili elektriksel/elektronik/programlanabilir elektronik sistemler için gereklilikler</i>
IEC 61511:2003	<i>Fonksiyonel güvenlik – Proses endüstrisi için güvenlik enstrümanlı sistemler</i>
IEC/EN 61800-5-2:2007	<i>Ayarlanabilir hızlı elektrik gücü sürücü sistemleri – Bölüm 5-2: Güvenlik gereklilikleri – İşlevsel</i>
IEC/EN 62061:2005 + A1:2013	<i>Makine güvenliği – Güvenlikle ilgili elektrikli, elektronik ve programlanabilir elektronik kontrol sistemlerinin fonksiyonel güvenliği</i>
EN ISO 13849-1:2008 + AC:2009	<i>Makine güvenliği - Kontrol sistemlerinin güvenlikle ilişkili kısımları - Bölüm 1: Genel gereksinimler.</i>
EN ISO 13849-2:2012	<i>Makine güvenliği - Kontrol sistemlerinin güvenlikle ilişkili kısımları - Bölüm 2: Onaylama</i>

Bu işlev ayrıca EN 1037:1995 + A1:2008 uyarınca belirtildiği gibi beklenmedik devreye almanın önlenmesi ve EN 60204-1:2006 + AC:2010'da belirtildiği gibi kontrolsüz durdurma (durdurma kategorisi 0) ile uyumludur.

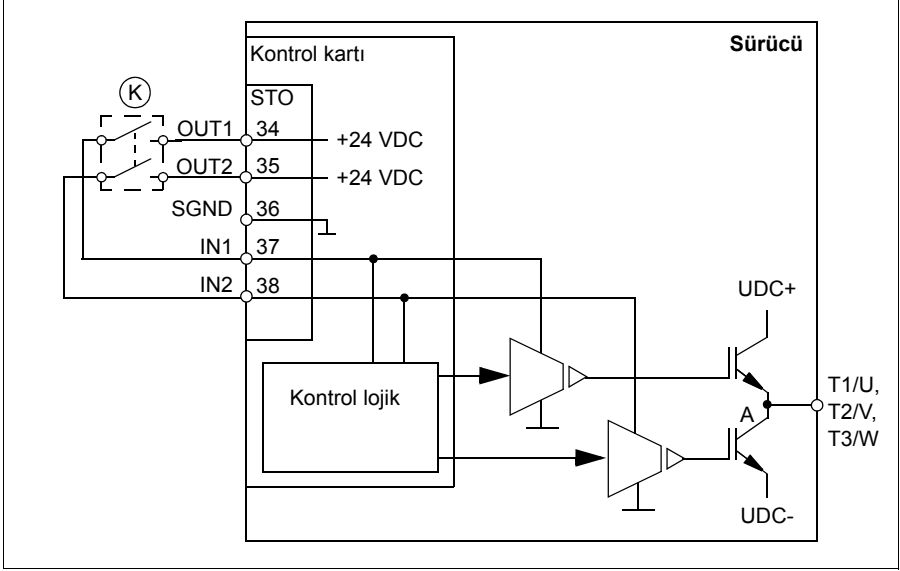
### ■ Avrupa Makine Direktifi ile Uyumluluk

Bkz. bölüm [Avrupa Makine Direktifi 2006/42/EC 2. Baskı – Haziran 2010 ile Uyumluluk, sayfa 179.](#)

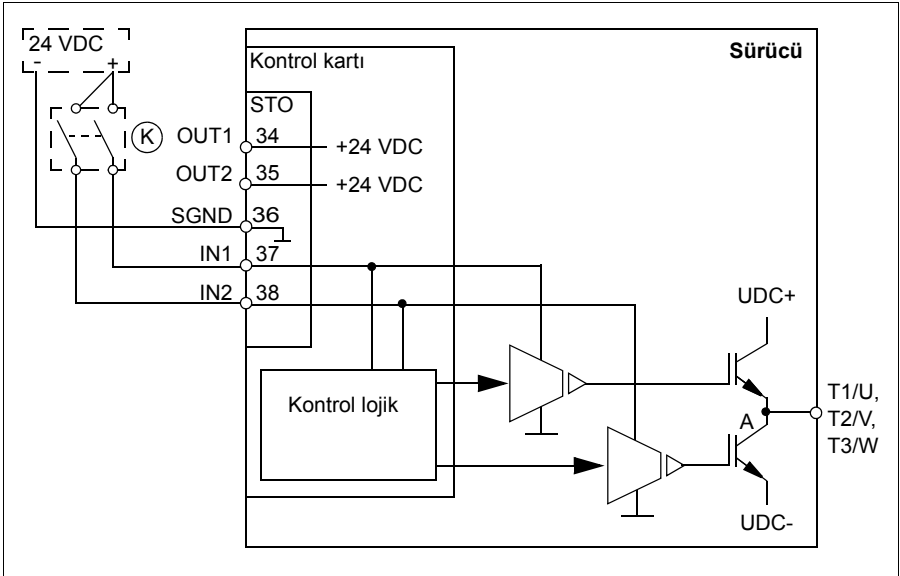


## Bağlantı prensibi

### ■ Dahili +24 VDC güç kaynağıyla bağlantı

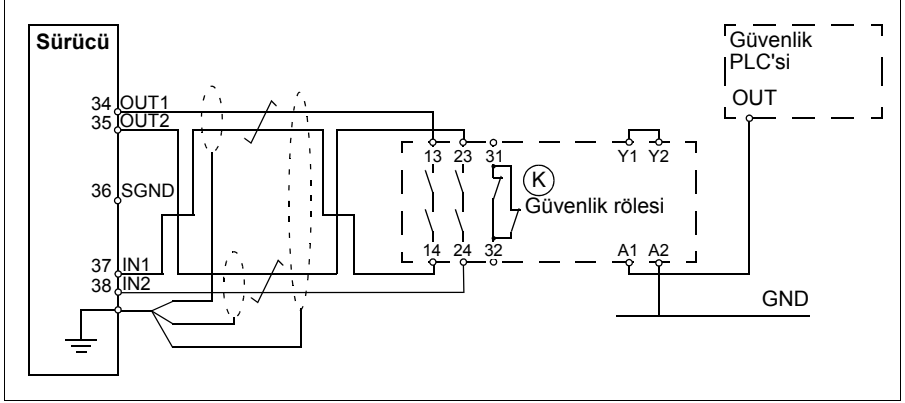


### ■ Harici +24 VDC güç kaynağıyla bağlantı

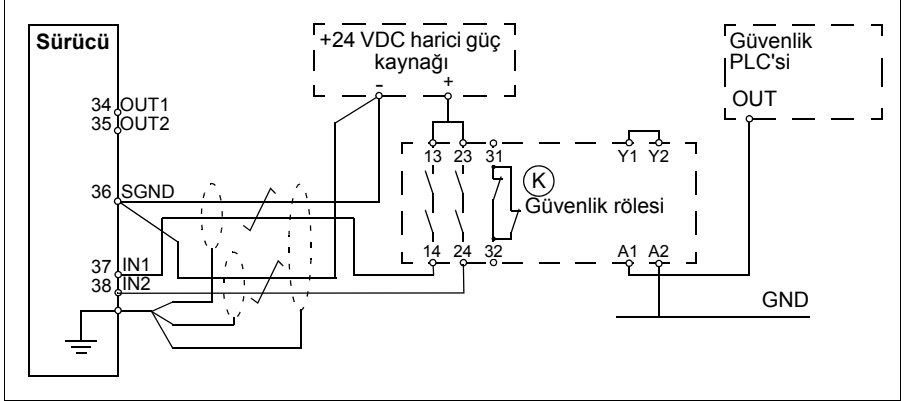


## Kablo bağlantısı örnekleri

Dahili +24 VDC güç kaynağıyla Güvenli moment kapatma kablo bağlantısı örneği aşağıda gösterilmiştir.



Harici +24 VDC güç kaynağıyla Güvenli moment kapatma kablo bağlantısı örneği aşağıda gösterilmiştir.



STO girişi teknik özellikleri ile ilgili bilgi için, bkz. bölüm [Kontrol bağlantı verileri](#), sayfa 169.

### ■ Aktivasyon anahtarı

Yukarıdaki kablo bağlantı şemasında (sayfa 218), aktivasyon anahtarı (K) tanımlanmasına sahiptir. Bu, elle kumanda edilen anahtar, basmalı acil durdurma

anahtarı ya da bir güvenlik rölesi ya da güvenlik PLC kontakları gibi bir bileşeni ifade eder.

- Elle kumanda edilen aktivasyon anahtarı kullanılırsa, anahtar açık konumda kilitlenebilen tipte olmalıdır.
- IN1 ve IN2 girişleri birbirinden 200 ms aralıklarla açılmalı/kapanmalıdır.

### ■ Kablo tipleri ve uzunlukları

- Çift blendajlı bükümlü çift kablo önerilir.
- Aktivasyon anahtarı (K) ve sürücü kontrol kartı arasındaki maksimum kablo uzunluğu 300 m (984 ft).

**Not:** Anahtarla STO terminali arasındaki kablolarda kısa devre tehlikeli bir hataya neden olur ve bu nedenle kısa devrenin sebep olduğu riski azaltan ya da ortadan kaldıran bir güvenlik rölesi (kablo teşhisleri dahil) veya kablolama yöntemi (blendaj topraklama, kanal ayırma) kullanılması önerilir.

**Not:** Her bir sürücünün INx terminallerindeki geriliminin, "1" şekilde yorumlanması için en az 13 VDC değerinde olması gerekir. Giriş kanallarının darbe toleransı 1 ms'dir.

### ■ Koruyucu blendajların topraklanması

- Aktivasyon anahtarı ile kontrol kartı arasındaki kablağın blendajını kontrol kartında topraklayın.
- İki kontrol kartı arasındaki kablağın blendajını sadece bir kontrol kartında topraklayın.

## Çalışma ilkesi

1. Güvenli moment kapatma etkinleştirilir (aktivasyon anahtarı açık veya güvenlik rölesi kontakları açık).
2. Sürücü kontrol kartındaki STO girişleri IN1 ve IN2'nin enerjisi kesilir.
3. STO sürücü IGBT'lerinden gelen kontrol gerilimini keser.
4. Kontrol programı 31.22 STO indication run/stop parametresi tarafından tanımlanan bir gösterge oluşturur.

Parametre bir ya da her iki Güvenli moment kapatma (STO) sinyali kapandığında veya kaybolduğunda verilecek gösterimleri seçer. Gösterimler ayrıca bu durum meydana geldiğinde sürücünün çalışıyor ya da durdurulmuş olmasına da bağlıdır.

**Not:** Bu parametrenin STO fonksiyonunun çalışması üzerinde etkisi yoktur. STO işlevi bu parametrenin ayarından bağımsız olarak çalışır: çalışan bir sürücü bir ya da her iki STO sinyalinin kesilmesiyle durur ve her iki STO sinyali tekrar sağlanıp tüm hatalar sıfırlanıncaya kadar başlatılmaz.

**Not:** Sadece bir STO sinyali kaybı bir STO donanımı arızası veya kablolama arızası gibi yorumlandığından mutlaka bir hata oluşturur.

5. Motor serbest duruş yapar (çalışıyorsa). Aktivasyon anahtarı veya güvenlik rölesi kontakları açık durumdayken, sürücü yeniden başlayamaz. Kontaklar kapandıktan sonra, sürücüyü başlatmak için yeni bir başlatma komutu gerekir.

## Onay testini içeren devreye alma

Bir güvenlik işlevinin güvenli şekilde çalışmasını sağlamak için, doğrulama gereklidir. Makinenin nihai montajcısı bir onay testi gerçekleştirerek fonksiyonu tasdik etmelidir. Onay testi aşağıdaki durumlarda gerçekleştirilmelidir:

- güvenlik fonksiyonunun ilk devreye alınmasında
- güvenlik fonksiyonuna ilişkin herhangi bir değişiklikten sonra (devre kartları, kablo, bileşen, ayar vb.)
- güvenlik fonksiyonuna ilişkin herhangi bir bakım çalışmasından sonra.

### ■ Yetkili kişi

Güvenlik fonksiyonunun onay testi güvenlik fonksiyonu hakkında bilgi sahibi, uzman bir yetkili kişi tarafından gerçekleştirilmelidir. Test yetkili bir kişi tarafından belgelenmeli ve imzalanmalıdır.


Yetkili kişi, makine üreticisi veya son kullanıcı adına güvenlik işlevinin doğrulama / onay testini gerçekleştirmek, raporlamak ve onaylamak için makine üreticisi veya son kullanıcıdan yetki almış bir kişidir.

### ■ Onay testi raporları

İmzalanmış onay testi raporları makinenin kayıt defterinde saklanmalıdır. Rapor devreye alma faaliyetlerini ve test sonuçlarını, arıza raporu ve arıza çözüm referanslarını içerecektir. Değişiklik veya bakım dolayısıyla gerçekleştirilen herhangi bir yeni değişiklik kayıt defterine kaydedilecektir.

## ■ Onay testi prosedürü

Güvenlik moment kapatma fonksiyonunun kablo bağlantısı yapıldıktan sonra, çalışmasını aşağıdaki şekilde onaylayın.

<b>Eylem</b>	<input checked="" type="checkbox"/>
 <b>UYARI!</b> 13. sayfadaki <a href="#">Güvenlik talimatları</a> bölümünü izleyin. Talimatlara uyulmaması, fiziksel yaralanmalara veya ölümlere yol açabilir ya da ekipman hasar görebilir.	<input type="checkbox"/>
Devreye alma sırasında sürücünün rahatça çalıştırılabildiğinden ve durdurulabildiğinden emin olun.	<input type="checkbox"/>
Sürücüyü durdurun (çalışıyorsa), giriş gücünü kapatın ve bir ayırıcı ile sürücüyü güç hattından yalıtın.	<input type="checkbox"/>
Kablo bağlantısı şemasına göre Güvenli moment kapatma devresinin bağlantılarını kontrol edin.	<input type="checkbox"/>
Ayırıcıyı kapatın ve gücü açın.	<input type="checkbox"/>
<p>Motor dururken STO fonksiyonunun çalışmasını test edin.</p> <ul style="list-style-type: none"> <li>Sürücü için bir durdurma komutu verin (çalışıyorsa) ve motor mili duruncaya kadar bekleyin.</li> </ul> <p>Sürücünün aşağıdaki şekilde çalıştığından emin olun:</p> <ul style="list-style-type: none"> <li>STO devresini açın. 31.22 STO indication run/stop parametresinde 'durduruldu' durumu için bir gösterim tanımlanmışsa, sürücü bir gösterim oluşturur. Uyarının açıklaması için bkz. <i>ACH580 HVAC control program firmware manual</i> (3AXD50000027601 [İngilizce]).</li> <li>STO işlevinin, sürücünün çalışmasını engellediğini doğrulamak için bir başlatma komutu verin. Sürücü bir uyarı görüntüler. Motor çalışmaya başlamamalıdır.</li> <li>STO devresini kapatın.</li> <li>Tüm aktif hataları sıfırlayın. Sürücüyü tekrar başlatın ve motorun normal şekilde çalıştığını kontrol edin.</li> </ul>	<input type="checkbox"/>
<p>STO işlevinin çalışmasını motor çalışırken test edin.</p> <ul style="list-style-type: none"> <li>Sürücüyü başlatın ve motorun çalıştığından emin olun.</li> <li>STO devresini açın. Motor durmalıdır. 31.22 STO indication run/stop parametresinde 'çalışıyor' durumu için bir gösterim tanımlanmışsa, sürücü bir gösterim oluşturur. Uyarının açıklaması için bkz. <i>ACH580 HVAC control program firmware manual</i> (3AXD50000027537 [İngilizce]).</li> <li>Tüm aktif hataları sıfırlayın ve sürücüyü başlatmaya çalışın.</li> <li>Motor dururken yapılan çalışma testinde, motorun yukarıda açıklandığı gibi durmaya devam ettiğinden ve sürücünün çalıştığından emin olun.</li> <li>STO devresini kapatın.</li> <li>Tüm aktif hataları sıfırlayın. Sürücüyü tekrar başlatın ve motorun normal şekilde çalıştığını kontrol edin.</li> </ul>	<input type="checkbox"/>

Eylem	<input checked="" type="checkbox"/>
Güvenlik fonksiyonunun güvenli bir şekilde çalıştığını ve çalışmanın onaylandığını doğrulayan onay testi raporunu belgeleyin ve imzalayın.	<input type="checkbox"/>

## Kullanım

1. Aktivasyon anahtarını açın veya STO bağlantısına bağlanan güvenlik işlevselliğini etkinleştirin.
2. Sürücü kontrol kartındaki STO girişlerine sağlanan güç kesilir ve sürücü kontrol kartı sürücü IGBT'lerinden gelen kontrol gerilimini keser.
3. Kontrol programı 31.22 STO indication run/stop parametresi tarafından tanımlanan bir gösterge oluşturur.
4. Motor serbest duruş yapar (çalışıyorsa). Aktivasyon anahtarı veya güvenlik rölesi kontakları açık durumdayken, sürücü yeniden başlamayacaktır.
5. Aktivasyon anahtarını kapatarak veya STO bağlantısına bağlanan güvenlik işlevselliğini sıfırlayarak STO'yu devre dışı bırakın.
6. Tekrar başlatmadan önce tüm hataları sıfırlayın.



**UYARI!** Güvenli moment kapama işlevi, sürücü ana ve yardımcı devrelerinin gerilimini kesmez. Bu nedenle, sürücü ya da motorun elektrikli parçaları üzerinde bakım çalışmaları, yalnızca sürücünün ana beslemeden yalıtılmasının ardından gerçekleştirilebilir.



**UYARI!** (Sadece sabit mıknatıslı motorlarda ve senkron relüktans [SynRM] motorlarda). Çoklu IGBT güç yarı iletkeni arızası durumunda, sürücü sistemi Güvenli tork kapama fonksiyonunun etkinleştirilmesinden bağımsız olarak motor milini maksimum  $180/p$  (sabit mıknatıslı motorlarda) veya  $180/2p$  derece (senkron relüktans [SynRM] motorlarda) döndüren bir hizalama torku üretebilir.  $p$ , kutup çifti sayısını ifade eder.

### Notlar:

- Eğer çalışan bir sürücü Güvenli moment kapatma fonksiyonu kullanılarak durdurulursa, sürücü motor besleme gerilimini kesecek ve motor serbest şekilde duracaktır. Bu tehlikeye neden oluyorsa veya kabul edilebilir bir durum değilse,

Güvenli moment kapatma işlevi etkinleştirilmeden önce uygun durdurma modu kullanılarak sürücüyü ve makineyi durdurun.

- Güvenli moment kapatma işlevi diğer tüm sürücü işlevlerini geçersiz kılar.
  - Bu fonksiyon kasti sabotaj ve hatalı kullanıma karşı etkili değildir.
  - Güvenli moment kapatma işlevi bilinen tehlikeli durumları azaltmak için tasarlanmıştır. Buna rağmen, her zaman olası tüm tehlikeler ortadan kaldırılamaz. Makinenin montajcısı nihai kullanıcıyı kalan riskler hakkında bilgilendirmelidir.
-

## Bakım

Devrenin çalışması devreye alma sırasında doğrulandıktan sonra STO işlevi periyodik koruma testiyle sürdürülür. Yüksek talep çalışma modunda, maksimum koruma testi aralığı 20 yıldır. Düşük talep çalışma modunda, maksimum koruma testi aralığı 2 yıldır. Test prosedürü [Onay testi prosedürü](#) bölümünde (sayfa 221) verilmiştir.

Koruma testine ek olarak, makine üzerinde başka bakım prosedürleri gerçekleştirilirken işlevin çalışmasının kontrol edilmesi tavsiye edilir.

Sürücüyü çalıştıran makinelerin rutin bakım programına yukarıda açıklanan Güvenli moment kapatma çalışma testini dahil edin.

Devreye alma işleminden sonra herhangi bir kablo veya bileşenin değiştirilmesi gerekirse veya parametre kaydedilirse [Onay testi prosedürü](#) bölümünde belirtilen test işlemini gerçekleştirin (sayfa 221).

Sadece ABB tarafından onaylanan yedek parçaları kullanın.

## Hata izleme

Güvenli moment kapatma işlevinin normal çalışması sırasında verilen gösterimler 31.22 STO indication run/stop parametresiyle seçilir.

Güvenli moment kapatma işlevi teşhisleri iki STO kanalının durumunu çapraz olarak karşılaştırır. Kanalların aynı durumda olmaması halinde, bir hata reaksiyon fonksiyonu gerçekleştirilir ve sürücü bir "STO donanım arızası" hatasında açılır. STO'nun yalnızca bir kanalı etkinleştirme gibi fazlalık olmayan bir durumda kullanıma girişimi aynı reaksiyonu tetikleyecektir.

Sürücü tarafından oluşturulan gösterimler ve harici hata tespiti için kontrol kartındaki bir çıkışa sağlanan hata yönlendirme ve uyarı gösterimleri ile ilgili ayrıntılı bilgi için sürücü yazılımı el kitabına bakın.

Güvenli tork kapama fonksiyonuna ilişkin her türlü arıza ABB'ye bildirilmelidir.



## Güvenlik verileri

Güvenli moment kapatma işlevinin güvenlik verileri aşağıda verilmiştir.

**Not:** Güvenlik verileri fazlalık kullanım için hesaplanmıştır ve her iki STO kanalının kullanılmadığı durumlarda geçerli değildir.

Kasa tipi	IEC 61508 ve IEC/EN 61800-5-2					
	SIL	PFH <sub>d</sub> (1/saat)	HFT	SFF (%)	T1 (a)	PFD
R0	3	2.68E-09	1	99,8	20	2,23E-05
R1	3	2.68E-09	1	99,8	20	2,23E-05
R2	3	2.68E-09	1	99,8	20	2,23E-05
R3	3	2.68E-09	1	99,8	20	2,23E-05
R4	3	2,69E-09	1	99,8	20	2,23E-05
R5	3	2,69E-09	1	99,8	20	2,23E-05
R6	3	1.06E-09	1	99,8	20	9.26E-06
R7	3	1.06E-09	1	99,8	20	9.26E-06
R8	3	1.40E-09	1	99,7	20	1.09E-05
R9	3	1.40E-09	1	99,7	20	1.09E-05

Kasa tipi	EN ISO 13849-1					IEC/EN62061	IEC 61511
	PL	CCF (%)	MTTF <sub>d</sub> <sup>1</sup> (a)	DC <sup>2</sup> (%)	Kategori	SILCL	SIL
R0	e	80	2938	>90	3	3	3
R1	e	80	2938	>90	3	3	3
R2	e	80	2938	>90	3	3	3
R3	e	80	2934	>90	3	3	3
R4	e	80	2934	>90	3	3	3
R5	e	80	2934	>90	3	3	3
R6	e	80	10876	>90	3	3	3
R7	e	80	10876	>90	3	3	3
R8	e	80	2490	>90	3	3	3
R9	e	80	2490	>90	3	3	3

<sup>1</sup> Güvenlik döngüsünün hesaplanmasında 100 yıl kullanılmalıdır.

3AXD00000586715.xls H

<sup>2</sup> EN ISO 13849-1 standardı Tablo E.1'e göre

- Güvenlik değeri hesaplamaları için aşağıdaki sıcaklık profili kullanılır:
  - yılda 670 açma/kapatma çevrimi,  $\Delta T = 71,66^\circ\text{C}$  sıcaklıkta
  - yılda 1340 açma/kapatma çevrimi,  $\Delta T = 61,66^\circ\text{C}$  sıcaklıkta
  - yılda 30 açma/kapatma çevrimi,  $\Delta T = 10,0^\circ\text{C}$  sıcaklıkta
  - $32^\circ\text{C}$  kart sıcaklığı, zamanın %2,0'sinde
  - $60^\circ\text{C}$  kart sıcaklığı, zamanın %1,5'inde
  - $85^\circ\text{C}$  kart sıcaklığı, zamanın %2,3'ünde

- STO, IEC 61508-2'de tanımlandığı gibi bir A tipi güvenlik bileşenidir.
  - İlgili arıza modları:
    - STO gerçek olmayan hata verir (güvenli arıza)
    - STO talep edildiğinde etkinleştirilmez"Basılı devre kartında kısa devre" arıza modunda bir hata istisnası meydana gelmiştir (EN 13849-2, tablo D.5). Analiz, bir seferde tek bir arıza meydana geldiği varsayımına dayanır. Birikmiş arızalar analiz edilmez.
  - STO reaksiyon süresi (tespit edilebilir en kısa kesinti): 1 ms
  - STO tepki süresi: 2 ms (tipik), 5 ms (maksimum)
  - Hata tespit süresi: 200 ms'den daha uzun süre için farklı durumlardaki kanallar
  - Hata reaksiyon süresi: Hata algılama süresi + 10 ms
  - STO hata gösterimi (parametre 31.22) gecikmesi: < 500 ms
  - STO uyarı gösterimi (parametre 31.22) gecikmesi: < 1000 ms
  - Aktivasyon anahtarı (K) ve sürücü kontrol kartı arasındaki maksimum kablo uzunluğu 300 m (984 ft).
  - Her bir sürücünün INx terminallerindeki geriliminin, "1" şekilde yorumlanması için en az 13 VDC değerinde olması gerekir. Giriş kanallarının darbe toleransı 1 ms'dir.
-

## ■ Kısaltmalar

Kıs.	Referans	Açıklama
CCF	EN ISO 13849-1	Temel nedenli arıza (%)
DC	EN ISO 13849-1	Teşhis kapsamı
FIT	IEC 61508	Arıza zamanı: 1E-9 saat
HFT	IEC 61508	Donanım hata toleransı
MTTF <sub>d</sub>	EN ISO 13849-1	Tehlikeli arızaya ortalama süre: (Toplam yaşam ünitesi sayısı) / (toplam tehlikeli, tespit edilemeyen arıza sayısı) belirli bir ölçüm aralığında ve belirtilen koşullarda
PFD	IEC 61508	Talep üzerine arıza olasılığı
PFH <sub>D</sub>	IEC 61508	Saatte tehlikeli arıza olasılığı
PL	EN ISO 13849-1	Performans düzeyi. SIL, a-e düzeylerine karşılık gelir
SC	IEC 61508	Sistematik kapasite
SFF	IEC 61508	Güvenli arıza oranı (%)
SIL	IEC 61508	Güvenlik bütünlük düzeyi (1...3)
SILCL	EN 62061	Bir güvenlik fonksiyonu ya da alt sistemi için talep edilebilen maksimum SIL (seviye 1...3)
STO	IEC/EN 61800-5-2	Güvenli moment kapatma
T1	IEC 61508	Koruma testi aralığı

## ■ Uygunluk beyanı

Uygunluk beyanı (3AXD10000437229) İnternet'te bulunmaktadır. Bkz. arka kapağın iç kısmında, bölüm [İnternet'teki Belge Kütüphanesi](#).

## ■ Sertifika

TÜV sertifikası (3AXD10000470695) İnternet'te bulunmaktadır. Bkz. arka kapağın iç kısmında, bölüm [İnternet'teki Belge Kütüphanesi](#).



# 13

## İsteğe bağlı G/Ç genişletme modülü

---

### Bu bölümün içindekiler

Bu bölümde isteğe bağlı CHDI-01, CMOD-01 ve CMOD-02 çok fonksiyonlu genişletme modüllerinin nasıl kurulacağı ve devreye alınacağı açıklanmaktadır. Bu bölüm aynı zamanda ilgili teşhisleri ve teknik verileri içermektedir.

### CHDI-01 115/230 V dijital giriş genişletme modülü

#### ■ Güvenlik talimatları



**UYARI!** Sürücünün güvenlik talimatlarına uyun. Bu güvenlik talimatlarına uymamanız halinde ölüm ya da yaralanma söz konusu olabilir.

---

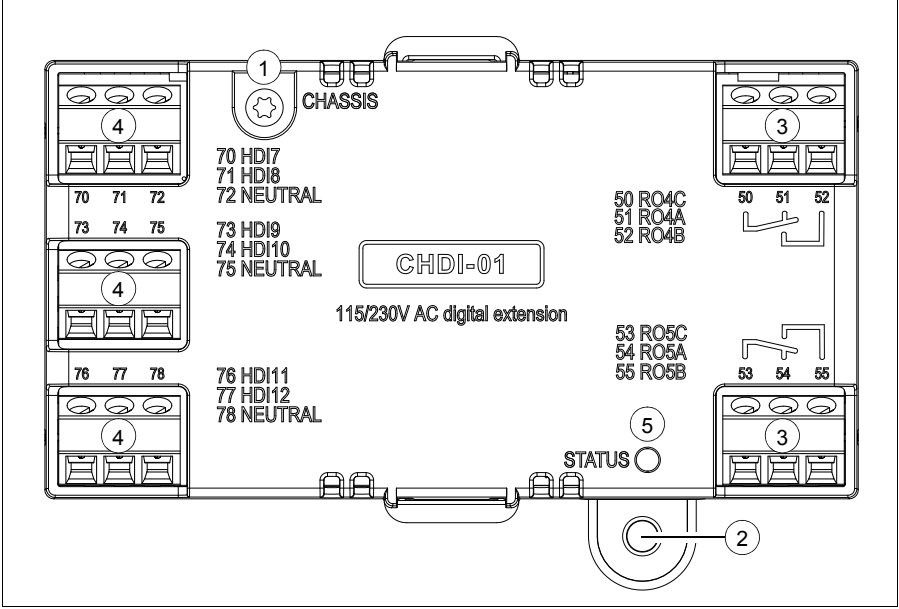
#### ■ Donanım açıklamaları

##### Ürün genel bilgileri

CHDI-01 115/230 V dijital giriş genişletme modülü, sürücü kontrol kartının girişlerini genişletir. Altı yüksek gerilim girişi ve iki röle çıkışı vardır.

---

## Düzen



Öge	Açıklama	İlave bilgi
1	Topraklama vidası	-
2	Montaj vidası deliği	-
3	Röle çıkışları için 3 pimli terminal blokları	Sayfa 231
4	115/230 V girişler için 3 pimli terminal bloğu	Sayfa 231
5	Teşhis LED'i	Sayfa 233

## Mekanik kurulum

### Gerekli aletler ve talimatlar

- Tornavida ve uygun uç seti.

### Teslimat ambalajının açılması ve kontrol edilmesi

1. Opsiyon paketini açın.
2. Pakette şunların olduğundan emin olun:
  - CHDI-01 yüksek gerilim dijital genişletme modülü
  - montaj vidası.
3. Hasar belirtisi olmadığından emin olun.

**Modülün kurulması:**

Bkz. [İsteğe bağlı modüllerin takılması](#) bölümü, sayfa 117.

**Elektrik kurulumu****Uyarılar**

**UYARI!** Bölüm [Güvenlik talimatları, 13.](#) sayfadaki talimatlara uygun hareket edin. Bunlara uymamanız halinde ölüm ya da yaralanma söz konusu olabilir veya ekipman zarar görebilir. Kalifiye bir elektrikçi değilseniz, elektrik çalışması yapmayın.

**Kurulum sırasında sürücünün besleme gücüyle bağlantısının kesilmiş olduğundan emin olun. Sürücü zaten giriş gücüne bağlıysa giriş gücü bağlantısını kestikten sonra 5 dakika bekleyin.**

**Gerekli aletler ve talimatlar**

- Tornavida ve uygun uç seti.
- Kablolama aletleri

**Terminal işaretleri**

Konektörler hakkında daha detaylı bilgi için, bkz. bölüm [Teknik veriler](#), sayfa 242.

**Röle çıkışları**

İşaret		Açıklama
50	RO4C	Ortak, C
51	RO4A	Normal olarak kapalı, NC
52	RO4B	Normal olarak açık, NO
53	RO5C	Ortak, C
54	RO5A	Normal olarak kapalı, NC
55	RO5B	Normal olarak açık, NO

**115/230 V girişler**

İşaret		Açıklama
70	HDI7	115/230 V giriş 1
71	HDI8	115/230 V giriş 2
72	NÖTR <sup>1)</sup>	Nötr nokta
73	HDI9	115/230 V giriş 3
74	HDI10	115/230 V giriş 4
75	NÖTR <sup>1)</sup>	Nötr nokta

İşaret		Açıklama
76	HDI11	115/230 V giriş 5
77	HDI12	115/230 V giriş 6
78	NÖTR <sup>1)</sup>	Nötr nokta

<sup>1)</sup> Nötr noktalar 72, 75 ve 78 bağlı.

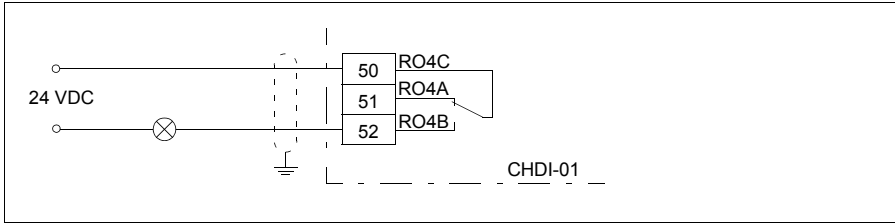
### Genel kablolama talimatları

*Elektrik kurulumunun planlanması* bölümünde (sayfa 59) belirtilen talimatlara uyun.

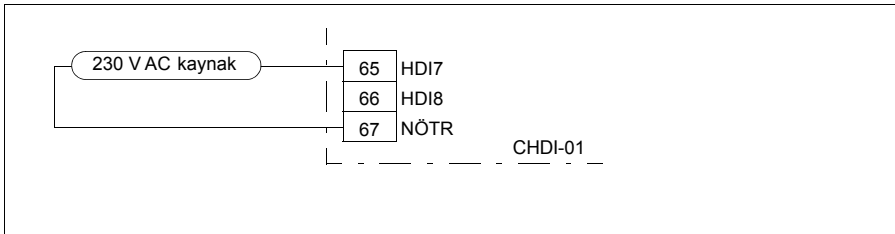
### Kablolama

Harici kontrol kablolarını geçerli modül terminallerine bağlayın. Kabloların dış blendajını, kontrol kablolarının topraklama rafındaki topraklama kelepçesinin altında 360 derece topraklayın.

### Röle çıkışı bağlantısı örneği



### Dijital giriş bağlantısı örneği





## ■ Devreye alma

### Parametrelerin ayarlanması

- Sürücüye güç verin.
- Hiç uyarı gösterilmemişse,
  - 15.02 Detected extension module ve 15.01 Extension module type parametre değerlerinin her ikisinin de CHDI-01 olduğundan emin olun.  
A7AB Extension I/O configuration failure uyarısı gösterilmişse,
    - 15.02 Detected extension module parametresinin değerinin CHDI-01 olduğundan emin olun.
    - 15.01 Extension module type parametresini CHDI-01 olarak ayarlayın.

Artık genişleme modülünün parametrelerini 15 I/O extension module parametre grubunda görebilirsiniz.
- Genişletme modülünün parametrelerini uygun değerlere ayarlayın.

### Röle çıkışı için parametre ayarı örneği

Bu örnek, genişletme modülünün röle çıkışı RO4'ün motorun dönme yönünün bir saniye gecikmeyle tersine çevrilmesine işaret etmesinin nasıl sağlanacağını gösterir.

Parametre	Ayar
15.07 RO4 source	Geri
15.08 RO4 ON delay	1 s
15.09 RO4 OFF delay	1 s

## ■ Teşhisler

### Hatalar ve uyarı mesajları

Uyarı A7AB Genişletme G/Ç yapılandırma arızası.

### LED

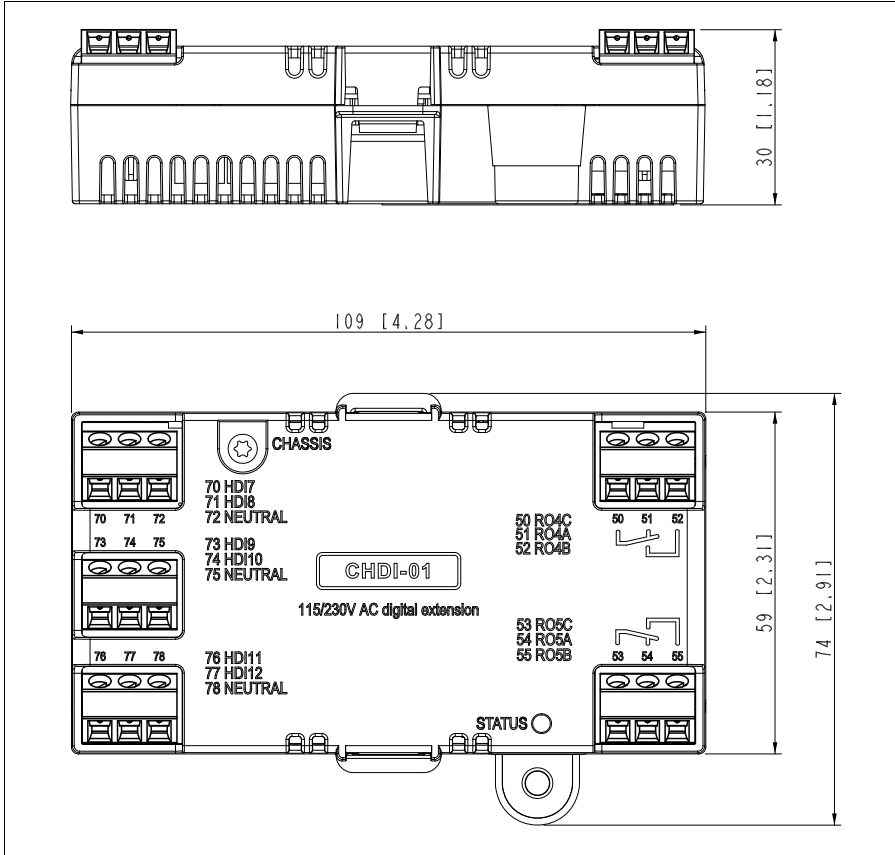
Genişletme modülünde bir teşhis LED'i vardır.

Renk	Açıklama
Yeşil	Genişletme modülüne güç verildi.

## ■ Teknik veriler

### Boyut şeması:

Boyutlar milimetre ve [inç] cinsindedir.



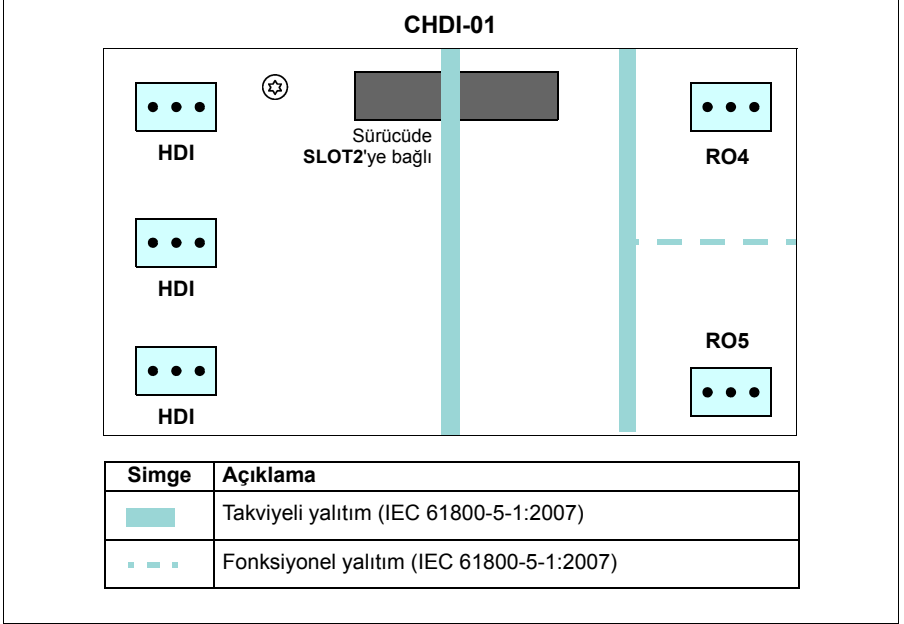
**Kurulum:** Sürücü kontrol kartındaki bir seçenek yuvasına

**Koruma derecesi:** IP20

**Ortam koşulları:** Sürücü teknik verilerine bakın.

**Ambalaj:** Mukavva

## Yalıtım alanları:

**Röle çıkışları (50...52, 53...55):**

- Kablo boyutu maks. 1,5 mm<sup>2</sup>
- Minimum kontak değeri: 12 V / 10 mA
- Maksimum kontak değeri: 250 VAC / 30 VDC / 2 A
- Maksimum frenleme kapasitesi: 1500 VA

**115/230 V girişler (70...78):**

- Kablo boyutu maks. 1,5 mm<sup>2</sup>
- Giriş gerilimi: 115 - 230 V AC ±%10
- Dijital kapalı durumunda maksimum akım kaçacağı: 2 mA

## CMOD-01 çok fonksiyonlu genişletme modülü (harici 24 VAC/DC ve dijital G/Ç)

### ■ Güvenlik talimatları



**UYARI!** Sürücünün güvenlik talimatlarına uyun. Bu güvenlik talimatlarına uymamanız halinde ölüm ya da yaralanma söz konusu olabilir.

---

### ■ Donanım açıklamaları

#### Ürün genel bilgileri

CMOD-01 çok fonksiyonlu genişletme modülü (harici 24 VAC/DC ve dijital G/Ç) sürücü kontrol kartının çıkışlarını genişletir. İki röle çıkışı ve dijital çıkış veya frekans çıkışı olarak işlev görebilen bir transistör çıkışı vardır.

Ayrıca, genişletme modülünün sürücü güç kaynağının arızalanması durumunda sürücü kontrol kartına güç vermek için kullanılabilecek harici bir güç kaynağı arabirimi vardır. Yedek güç kaynağına ihtiyacınız yoksa modül varsayılan olarak sürücü kontrol kartından güç aldığı için bağlamanız gerekmez.

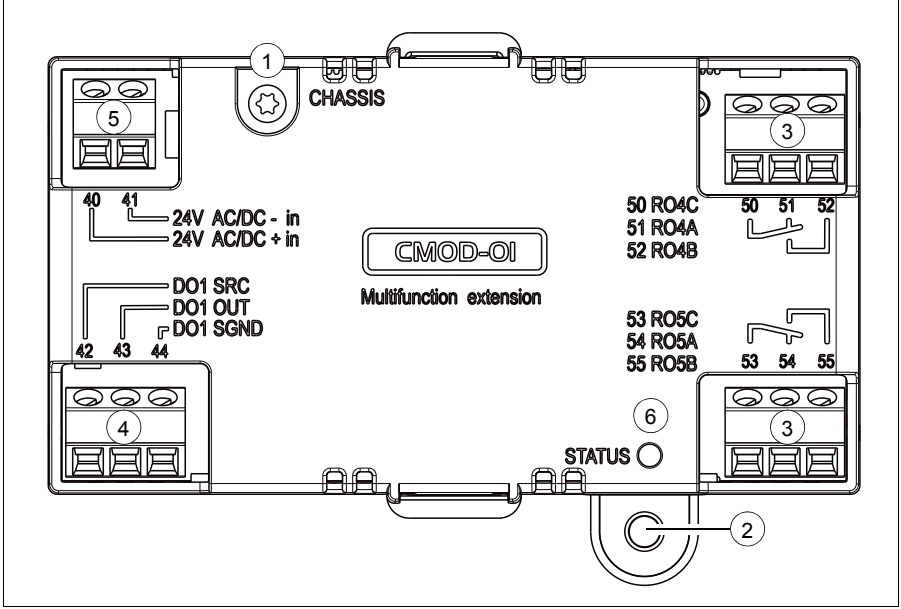
**Not:** R6...R9 kasalarında, harici 24 V AC/DC kaynağı kullanmak için CMOD-01 modülüne gerek yoktur. Harici kaynak doğrudan kontrol kartında terminal 40 ve 41'e bağlıdır.



**UYARI!** Kontrol kartına harici 24 V AC kaynaktan güç verilirken +24 V AC kabloyu kontrol kartı toprağına bağlamayın.

---

## Düzen



Öge	Açıklama	İlave bilgi
1	Topraklama vidası	Sayfa <a href="#">237</a>
2	Montaj vidası deliği	Sayfa <a href="#">237</a>
3	Röle çıkışları için 3 pimli terminal blokları	Sayfa <a href="#">238</a>
4	Transistör çıkışı için 3 pimli terminal bloğu	Sayfa <a href="#">238</a>
5	Harici güç kaynağı için 2 pimli terminal bloğu	Sayfa <a href="#">238</a>
6	Teşhis LED'i	Sayfa <a href="#">241</a>

## ■ Mekanik kurulum

### Gerekli aletler ve talimatlar

- Tornavida ve uygun uç seti.

### Teslimat ambalajının açılması ve kontrol edilmesi

1. Opsiyon paketini açın.
2. Pakette şunların olduğundan emin olun:
  - CMOD-01 çok fonksiyonlu genişletme modülü
  - montaj vidası.
3. Hasar belirtisi olmadığından emin olun.

**Modülün kurulması:**

Bkz. [İsteğe bağlı modüllerin takılması](#) bölümü, sayfa 117.

**■ Elektrik kurulumu****Uyarılar**

**UYARI!** Bölüm [Güvenlik talimatları, 13.](#) sayfadaki talimatlara uygun hareket edin. Bunlara uymamanız halinde ölüm ya da yaralanma söz konusu olabilir veya ekipman zarar görebilir. Kalifiye bir elektrikçi değilseniz, elektrik çalışması yapmayın.

**Kurulum sırasında sürücünün besleme gücüyle bağlantısının kesilmiş olduğundan emin olun. Sürücü zaten giriş gücüne bağlıysa giriş gücü bağlantısını kestikten sonra 5 dakika bekleyin.**

**Gerekli aletler ve talimatlar**

- Tornavida ve uygun uç seti.
- Kablolama aletleri

**Terminal işaretleri**

Konektörler hakkında daha detaylı bilgi için, bkz. bölüm [Teknik veriler](#), sayfa 242.

**Röle çıkışları**

İşaret		Açıklama
50	RO4C	Ortak, C
51	RO4A	Normal olarak kapalı, NC
52	RO4B	Normal olarak açık, NO
53	RO5C	Ortak, C
54	RO5A	Normal olarak kapalı, NC
55	RO5B	Normal olarak açık, NO

**Transistör çıkışı**

İşaret		Açıklama
42	DO1 SRC	Kaynak girişi
43	DO1 OUT	Dijital veya frekans çıkışı
44	DO1 SGND	Topraklama potansiyeli

**Harici güç kaynağı**

Harici güç kaynağı yalnızca sürücü kontrol kartına harici yedek güç kaynağı bağlamak istediğiniz zaman gereklidir.

**Not:** Yalnızca R0...R5 kasaları harici güç kaynağına bağlanmak için CMOD-01'e gerek duyar, R6...R9 kasalarının kontrol ünitesinde terminal 40 ve 41 vardır.

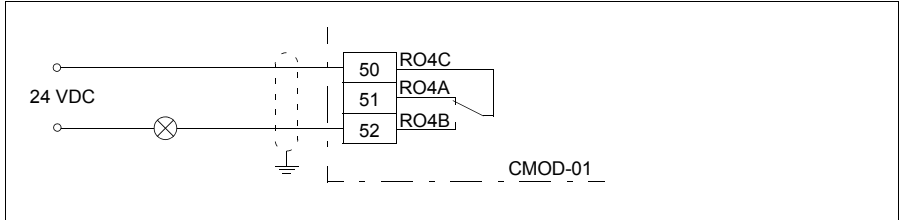
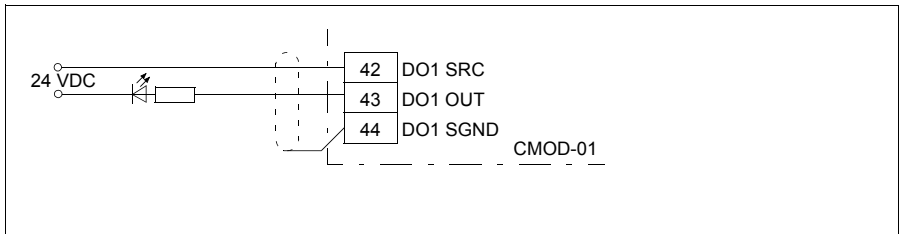
İşaret	Açıklama
40	24V AC/DC + in
41	24V AC/DC - in

**Genel kablolama talimatları**

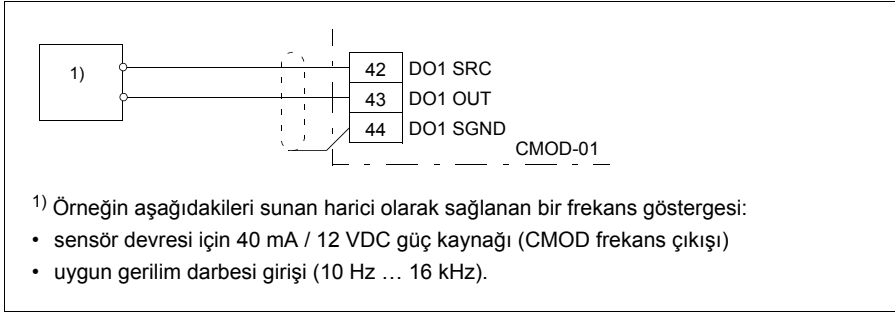
*Elektrik kurulumunun planlanması* bölümünde (sayfa 59) belirtilen talimatlara uyun.

**Kablolama**

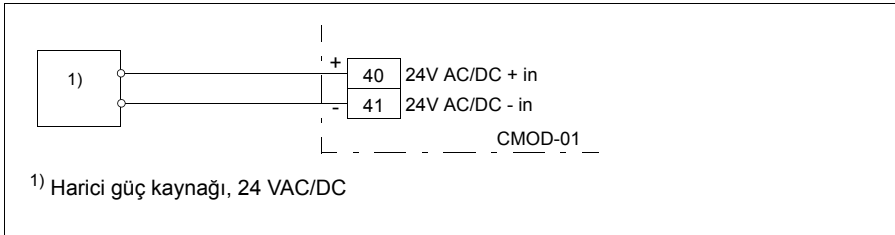
Harici kontrol kablolarını geçerli modül terminallerine bağlayın. Kabloların dış blendajını, kontrol kablolarının topraklama rafındaki topraklama kelepçesinin altında 360 derece topraklayın.

**Röle çıkışı bağlantısı örneği****Dijital çıkış bağlantısı örneği**

### Frekans çıkışı bağlantısı örneği



### Harici güç kaynağı bağlantısı örneği



**UYARI!** Kontrol kartına harici 24 V AC kaynaktan güç verilirken +24 V AC kabloyu kontrol kartı toprağına bağlamayın.

## Devreye alma

### Parametrelerin ayarlanması

1. Sürücüye güç verin.
2. Hiç uyarı gösterilmemişse,
  - 15.02 Detected extension module ve 15.01 Extension module type parametrelerinin değerinin her ikisinin de CMOD-01 olduğundan emin olun.A7AB Extension I/O configuration failure uyarısı gösterilmişse,
  - 15.02 Detected extension module parametresinin değerinin CMOD-01 olduğundan emin olun.
  - 15.01 Extension module type parametresini CMOD-01 olarak ayarlayın.Artık genişleme modülünün parametrelerini 15 I/O extension module parametre grubunda görebilirsiniz.
3. Genişletme modülünün parametrelerini uygun değerlere ayarlayın.



Örnekler aşağıda verilmiştir.

#### Röle çıkışı için parametre ayarı örneği

Bu örnek, genişletme modülünün röle çıkışı RO4'ün motorun dönme yönünün bir saniye gecikmeyle tersine çevrilmesine işaret etmesinin nasıl sağlanacağını gösterir.

Parametre	Ayar
15.07 RO4 source	Geri
15.08 RO4 ON delay	1 s
15.09 RO4 OFF delay	1 s

#### Dijital çıkış için parametre ayarı örneği

Bu örnek, genişletme modülünün dijital çıkışı DO1'in motorun dönme yönünün bir saniye gecikmeyle tersine çevrilmesine işaret etmesinin nasıl sağlanacağını gösterir.

Parametre	Ayar
15.22 DO1 configuration	Dijital çıkış
15.23 DO1 source	Geri
15.24 DO1 ON delay	1 s
15.25 DO1 OFF delay	1 s

#### Frekans çıkışı için parametre ayarı örneği

Bu örnek, genişletme modülünün dijital çıkışı DO1'in 0...10000 Hz frekans aralığında 0...1500 rpm motor hızına işaret etmesinin nasıl sağlanacağını gösterir.

Parametre	Ayar
15.22 DO1 configuration	Frekans çıkışı
15.33 Freq out 1 source	01.01
15.34 Freq out 1 src min	0
15.34 Freq out 1 src max	1500.00
15.36 Freq out 1 at src min	1000 Hz
15.37 Freq out 1 at src max	10000 Hz

## ■ Teşhisler

### Hatalar ve uyarı mesajları

Uyarı A7AB Genişletme G/Ç yapılandırma arızası.

### LED

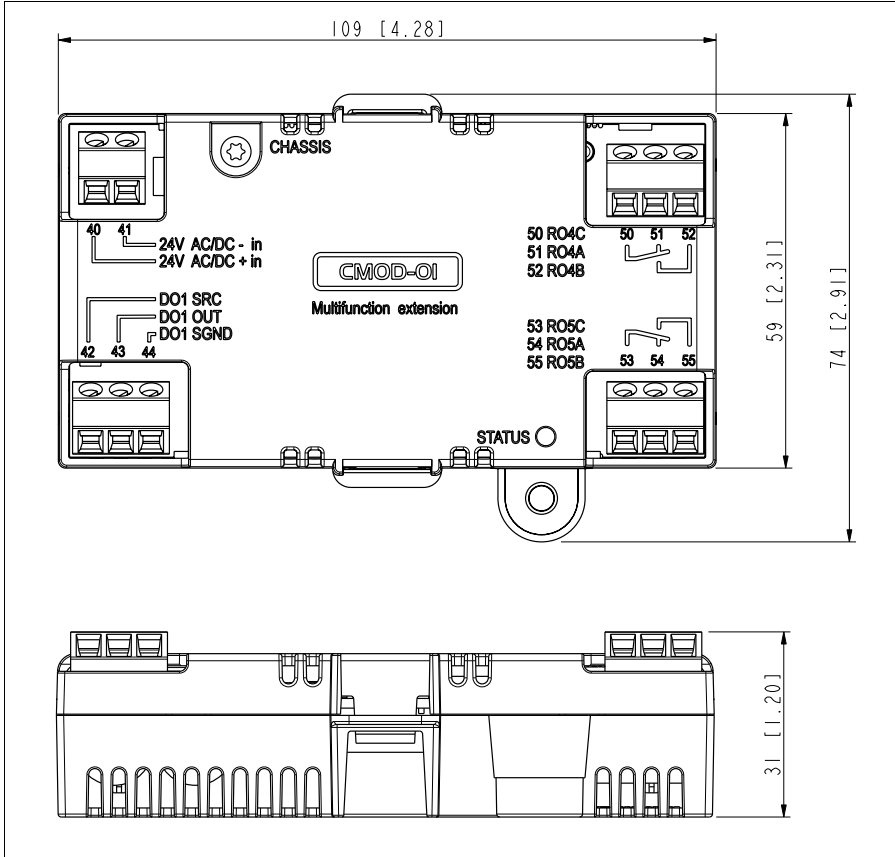
Genişletme modülünde bir teşhis LED'i vardır.

Renk	Açıklama
Yeşil	Genişletme modülüne güç verildi.

## ■ Teknik veriler

### Boyut şeması:

Boyutlar milimetre ve [inç] cinsindedir.

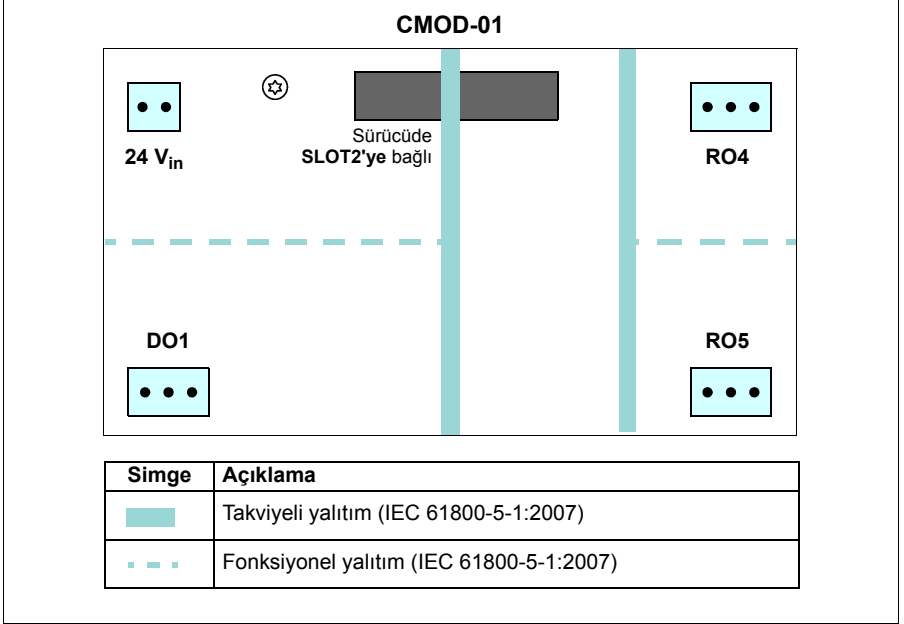


**Kurulum:** Sürücü kontrol kartındaki bir seçenek yuvasına

**Koruma derecesi:** IP20

**Ortam koşulları:** Sürücü teknik verilerine bakın.

**Ambalaj:** Mukavva

**Yalıtım alanları:****Röle çıkışları (50...52, 53...55):**

- Kablo boyutu maks. 1,5 mm<sup>2</sup>
- Minimum kontak değeri: 12 V / 10 mA
- Maksimum kontak değeri: 250 VAC / 30 VDC / 2 A
- Maksimum frenleme kapasitesi: 1500 VA6

**Transistör çıkışı (42...44):**

- Kablo boyutu maks. 1,5 mm<sup>2</sup>
- Tip: Transistör çıkışı PNP
- Maksimum yük 4 kohm
- Maksimum anahtarlama gerilimi: 30 VDC
- Maksimum anahtarlama akımı: 100 mA / 30 VDC, kısa devre korumalı
- Frekans: 10 Hz ... 16 kHz
- Çözünürlük: 1 Hz
- Hata payı: %0,2

**Harici güç kaynağı (40...41):**

- Kablo boyutu maks. 1,5 mm<sup>2</sup>
- 24 VAC / VDC ±%10 (GND, kullanıcı potansiyeli)
- Maksimum akım tüketimi: 25 W, 24 VDC'de 1,04 A

## CMOD-02 çok fonksiyonlu genişletme modülü (harici 24 V AC/DC ve yalıtılmış PTC arabirimi)

### ■ Güvenlik talimatları



**UYARI!** Sürücünün güvenlik talimatlarına uyun. Bu güvenlik talimatlarına uymamanız halinde ölüm ya da yaralanma söz konusu olabilir.

---

### ■ Donanım açıklamaları

#### Ürün genel bilgileri

The CMOD-02 çok fonksiyonlu genişletme modülünün (harici 24 VAC/DC ve yalıtılmış PTC arabirimi) motor sıcaklığını denetlemek için motor termistör bağlantısı ve termistör durumunu gösteren bir röle çıkışı vardır. Sürücüyü açmak için, kullanıcı bu aşırı sıcaklık göstergesini sürücüye (örneğin, Güvenli moment kapatma girişine) bağlamalıdır

Ayrıca, genişletme modülünün sürücü güç kaynağının arızalanması durumunda sürücü kontrol kartına güç vermek için kullanılabilecek harici bir güç kaynağı arabirimi vardır. Yedek güç kaynağına ihtiyacınız yoksa modül varsayılan olarak sürücü kontrol kartından güç aldığı için bağlamanız gerekmez.

Motor termistör bağlantısı, röle çıkışı ve sürücü kontrol kartı arabirimi arasında takviyeli yalıtım vardır. Bu yüzden, bir motor termistörünü genişletme modülü üzerinden sürücüye bağlayabilirsiniz.

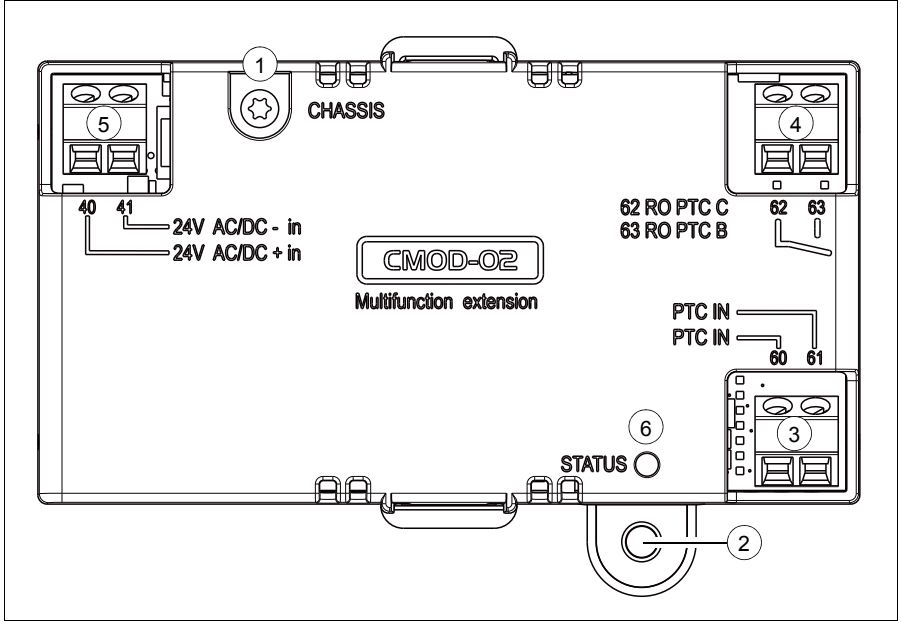
**Not:** R6...R9 kasalarında, harici 24 V AC/DC kaynağı kullanmak için CMOD-01 modülüne gerek yoktur. Harici kaynak doğrudan kontrol kartında terminal 40 ve 41'e bağlıdır.



**UYARI!** Kontrol kartına harici 24 V AC kaynaktan güç verilirken +24 V AC kabloyu kontrol kartı toprağına bağlamayın.

---

## Düzen



Öge	Açıklama	İlave bilgi
1	Topraklama vidası	Sayfa 245
2	Montaj vidası deliği	Sayfa 245
3	Motor termistör bağlantısı için 2 pimli terminal bloğu	Sayfa 246
4	Röle çıkışı için 2 pimli terminal bloğu	Sayfa 246
5	Harici güç kaynağı için 2 pimli terminal bloğu	Sayfa 246
6	Teşhis LED'i	Sayfa 248

### ■ Mekanik kurulum

#### Gerekli aletler ve talimatlar

- Tornavida ve uygun uç seti.

#### Teslimat ambalajının açılması ve kontrol edilmesi

1. Opsiyon paketini açın.
2. Pakette şunların olduğundan emin olun:
  - CMOD-02 çok fonksiyonlu genişletme modülü
  - montaj vidası.
3. Hasar belirtisi olmadığından emin olun.

**Modülün kurulması:**

Bkz. [İsteğe bağlı modüllerin takılması](#) bölümü, sayfa 117.

**Elektrik kurulumu****Uyarılar**

**UYARI!** Bölüm [Güvenlik talimatları, 13.](#) sayfadaki talimatlara uygun hareket edin. Bunlara uymamanız halinde ölüm ya da yaralanma söz konusu olabilir veya ekipman zarar görebilir. Kalifiye bir elektrikçi değilseniz, elektrik çalışması yapmayın.

**Kurulum sırasında sürücünün besleme gücüyle bağlantısının kesilmiş olduğundan emin olun. Sürücü zaten giriş gücüne bağlıysa giriş gücü bağlantısını kestikten sonra 5 dakika bekleyin.**

**Gerekli aletler ve talimatlar**

- Tornavida ve uygun uç seti.
- Kablolama aletleri

**Terminal işaretleri**

Konektörler hakkında daha detaylı bilgi için, bkz. bölüm [Teknik veriler](#), sayfa 249.

**Motor termistör bağlantısı**

İşaret		Açıklama
60	PTC IN	PTC bağlantısı
61	PTC IN	Topraklama potansiyeli

**Röle çıkışı**

İşaret		Açıklama
62	RO PTC C	Ortak, C
63	RO PTC B	Normal olarak açık, NO

**Harici güç kaynağı**

Harici güç kaynağı yalnızca sürücü kontrol kartına harici yedek güç kaynağı bağlamak istediğiniz zaman gereklidir.

**Not:** Yalnızca R0...R5 kasaları harici güç kaynağına bağlanmak için CMOD-01'e gerek duyar, R6...R9 kasalarının kontrol ünitesinde terminal 40 ve 41 vardır.

İşaret		Açıklama
40	24V AC/DC + in	Harici 24 V (AC/DC) giriş

İşaret	Açıklama
41	24V AC/DC - in Harici 24 V (AC/DC) giriş

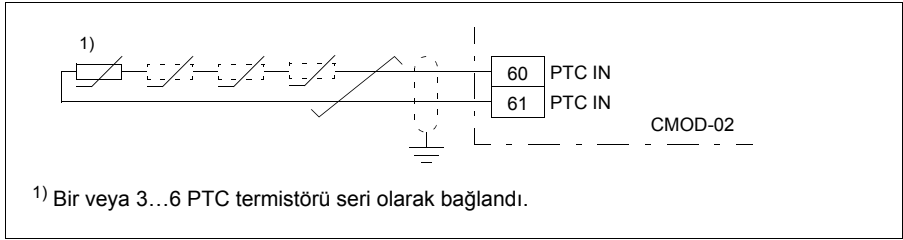
### Genel kablolama talimatları

[Elektrik kurulumunun planlanması](#) bölümünde (sayfa 59) belirtilen talimatlara uyun.

### Kablolama

Harici kontrol kablolarını geçerli modül terminallerine bağlayın. Kabloların dış blendajını kontrol kablolarının topraklama rafındaki topraklama kelepçesinin altında 360 derece topraklayın.

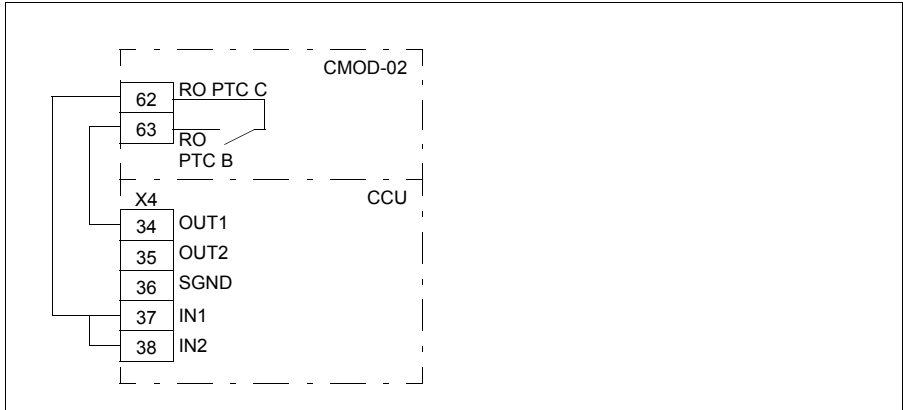
### Motor termistör bağlantısı örneği

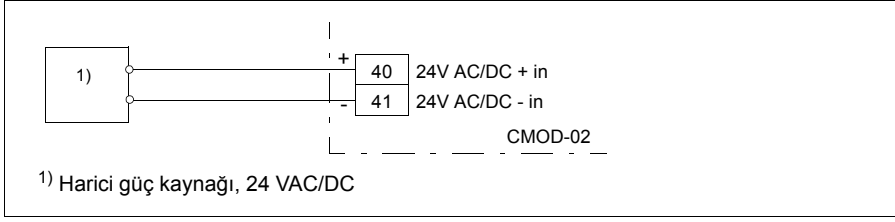


PTC girişi takviyeli/çift yalıtımlıdır. PTC sensörünün motor kısmı ve kablo bağlantısı takviyeli/çift yalıtımlıysa PTC kablo bağlantısı gerilimleri SELV sınırları içindedir.

PTC devresinin motoru takviyeli/çift yalıtımlı değilse (ör. temel yalıtımlı), motor PTC ile CMOD-02 PTC terminali arasında takviyeli/çift yalıtımlı kablo kullanmak zorunludur.

### Röle çıkışı bağlantısı örneği



**Güç kaynağı bağlantısı örneği**

**UYARI!** Kontrol kartına harici 24 V AC kaynaktan güç verilirken +24 V AC kabloyu kontrol kartı toprağına bağlamayın.

## Devreye alma

### Parametrelerin ayarlanması

- Sürücüye güç verin.
  - Hiç uyarı gösterilmemişse,
    - 15.02 Detected extension module ve 15.01 Extension module type parametrelerinin değerinin her ikisinin de CMOD-02 olduğundan emin olun.
- A7AB Extension I/O configuration failure uyarısı gösterilmişse,
- 15.02 Detected extension module parametresinin değerinin CMOD-02 olduğundan emin olun.
  - 15.01 Extension module type parametresini CMOD-02 olarak ayarlayın.

Artık genişleme modülünün parametrelerini 15 I/O extension module parametre grubunda görebilirsiniz.

## Teşhisler

### Hatalar ve uyarı mesajları

Uyarı A7AB Genişletme G/Ç yapılandırma arızası.

### LED

Genişletme modülünde bir teşhis LED'i vardır.

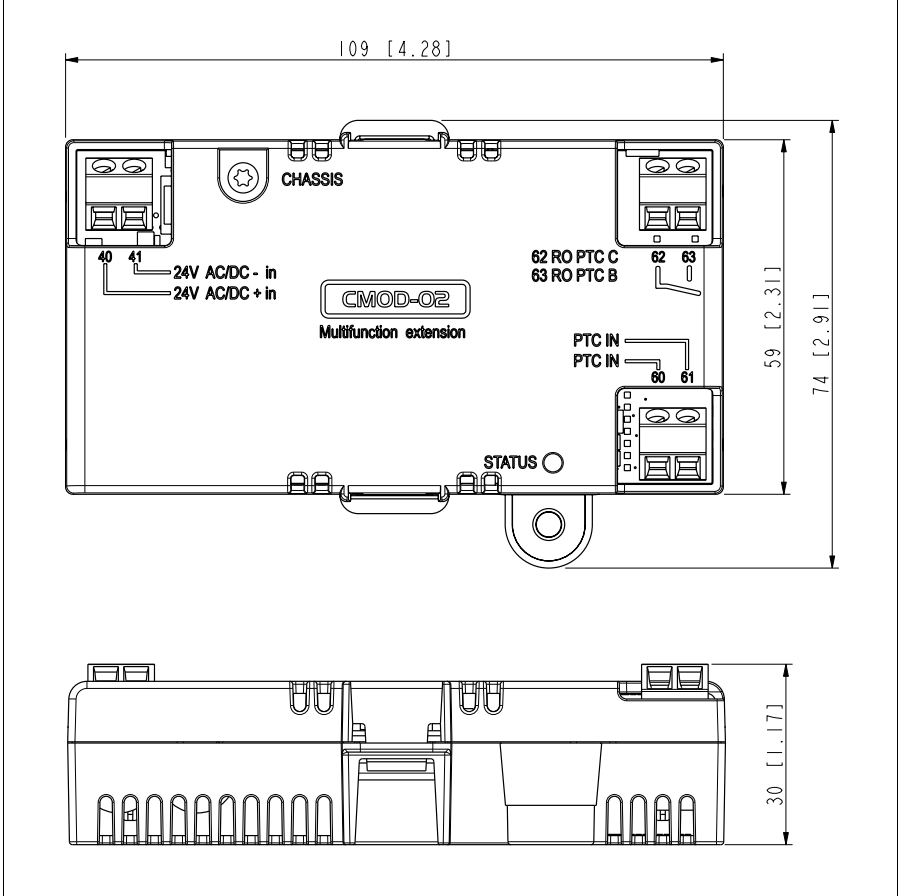
Renk	Açıklama
Yeşil	Genişletme modülüne güç verildi.



## Teknik veriler

### Boyut şeması:

Boyutlar milimetre ve [inç] cinsindedir.

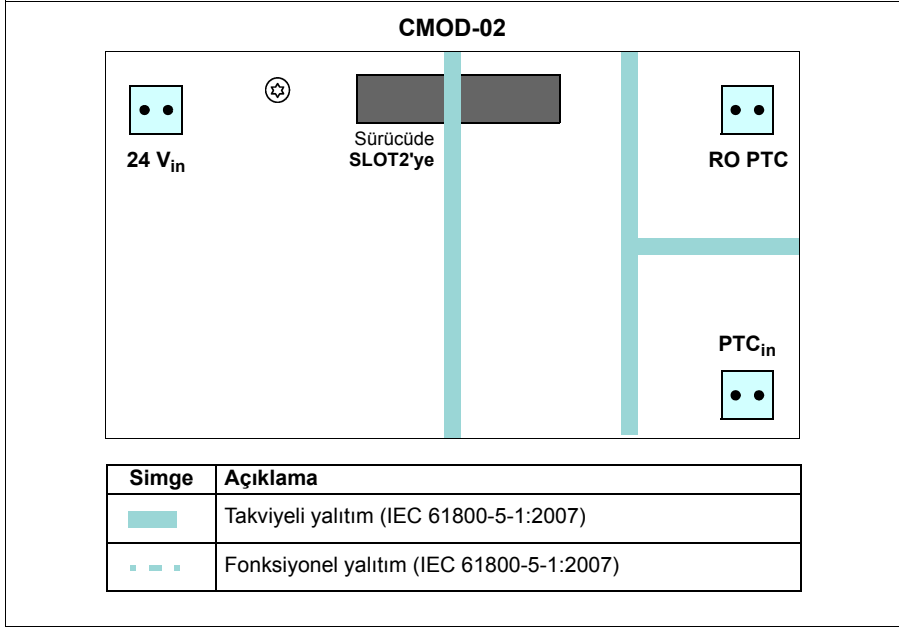


**Kurulum:** Sürücü kontrol kartındaki bir seçenek yuvasına

**Koruma derecesi:** IP20

**Ortam koşulları:** Sürücü teknik verilerine bakın.

**Ambalaj:** Mukavva

**Yalıtım alanları:****Motor termistör bağlantısı (60...61):**

- Kablo boyutu maks. 1,5 mm<sup>2</sup>
- Desteklenen standartlar: DIN 44081 ve DIN 44082
- PTC termistör rölelerinin sayısı: 1 veya seri olarak 3...6
- Tetikleme eşiği: 3,6 kohm
- Geri kazanım eşiği: 1,6 kohm
- PTC terminali gerilimi:  $\leq 5,0$  V
- PTC terminali akımı:  $< 1$  mA
- Kısa devre algılama:  $< 50$  ohm

**Röle çıkışı (62...63):**

- Kablo boyutu maks. 1,5 mm<sup>2</sup>
- Maksimum kontak değeri: 250 VAC / 30 VDC / 5 A
- Maksimum frenleme kapasitesi: 1000 VA

**Harici güç kaynağı (40...41):**

- Kablo boyutu maks. 1,5 mm<sup>2</sup>
- 24 VAC / VDC  $\pm\%10$  (GND, kullanıcı potansiyeli)
- Maksimum akım tüketimi: 25 W, 24 VDC'de 1,04 A

## Daha fazla bilgi

### Ürün ve servis ile ilgili sorular

Ürünle ilgili her türlü sorunuzu, söz konusu ünitenin tip kodu ve seri numarası ile birlikte yerel ABB temsilcinize yöneltin. ABB satış, destek ve servis noktalarına şu adresten ulaşabilirsiniz: [www.abb.com/searchchannels](http://www.abb.com/searchchannels).

### Ürün eğitimi

ABB ürün eğitimi hakkında bilgi almak için, [new.abb.com/service/training](http://new.abb.com/service/training) adresine gidin.

### ABB Drives el kitapları hakkında geri bildirimde bulunma

Kılavuzlarımız hakkındaki yorumlarınızı bekliyoruz.  
[new.abb.com/drives/manuals-feedback-form](http://new.abb.com/drives/manuals-feedback-form) adresine gidin.

### İnternet'teki Belge Kütüphanesi

El kitaplarını ve diğer ürün belgelerini PDF formatında İnternet'te [www.abb.com/drives/documents](http://www.abb.com/drives/documents) adresinde bulabilirsiniz.

Bizimle iletişim kurun

[www.abb.com/drives](http://www.abb.com/drives)

[www.abb.com/drivespartners](http://www.abb.com/drivespartners)

3AXD50000027589 Rev B (TR) 2016-04-14



3AXD50000027589B

Power and productivity  
for a better world™

